
STUDER C221

CD Player

Betriebs- und Serviceanleitung

Operating and Service Instructions

Mode d'emploi et instructions de service

PLEASE NOTE

The PCB parts lists in section 7 were difficult to read; for improved legibility they have been replaced by new parts lists created from the Studer data base.

The original parts lists are attached at the end of this file.

The page numbers are, therefore, no more consistent.

Prepared and edited by:
STUDER Professional Audio AG
Technical Documentation
Althardstrasse 30
CH-8105 Regensdorf - Switzerland

Copyright by STUDER Professional Audio AG
Printed in Switzerland
Order no. 10.30.0075 (Ed. 0293)

Subject to change

STUDER is a registered trade mark of STUDER Professional Audio AG, Regensdorf

CAUTION
RISK OF ELECTRIC SHOCK DO NOT OPEN
ATTENTION
RISQUE DE CHOC ELECTRIQUE NE PAS OUVRIR
ACHTUNG
GEFAHR: ELEKTRISCHER SCHLAG NICHT ÖFFNEN

To reduce the risk of electric shock, do not remove covers (or back). No user-serviceable parts inside. Refer servicing to qualified service personnel.

Afin de prévenir un choc électrique, ne pas enlever les couvercles (où l'arrière) de l'appareil. Il ne se trouve à l'intérieur aucune pièce pouvant être réparée par l'utilisateur.

Um die Gefahr eines elektrischen Schlages zu vermeiden, entfernen Sie keine Abdeckungen (oder Rückwand). Überlassen Sie die Wartung und Reparatur dem qualifizierten Fachpersonal.



This symbol is intended to alert the user to presence of uninsulated **"dangerous voltage"** within the apparatus that may be of sufficient magnitude to constitute a risk of electric shock to a person.

Ce symbole indique à l'utilisateur qu'il existe à l'intérieur de l'appareil des **"tensions dangereuses"**. Ces tensions élevées entraînent un risque de choc électrique en cas de contact.

Dieses Symbol deutet dem Anwender an, dass im Geräteinnern die Gefahr der Berührung von **"gefährlicher Spannung"** besteht. Die Grösse der Spannung kann zu einem elektrischen Schlag führen.



This symbol is intended to alert the user to the presence of **important instructions** for operating and maintenance in the enclosed documentation.

Ce symbole indique à l'utilisateur que la documentation jointe contient d'**importantes instructions** concernant le fonctionnement et la maintenance.

Dieses Symbol deutet dem Anwender an, dass die beigelegte Dokumentation **wichtige Hinweise** für Betrieb und Wartung beinhaltet.

CAUTION:	Lithium Battery. Danger of explosion by incorrect handling. Replace by battery of the same make and type only.
ATTENTION:	Pile au lithium. Danger d'explosion en cas de manipulation incorrecte. Ne remplacer que par un modèle de même type.
ACHTUNG:	Explosionsgefahr bei unsachgemäsem Auswechseln der Lithiumbatterie. Nur durch den selben Typ ersetzen.
ADVARSEL:	Lithiumbatteri. Eksplosionsfare. Udskiftning må kun foretages af en sagkyndig og som beskrevet i servicemanualen (DK).

FIRST AID

(in case of electric shock)

1. Separate the person as quickly as possible from the electric power source:
 - by switching off the equipment
 - or by unplugging or disconnecting the mains cable
 - pushing the person away from the power source by using dry insulating material (such as wood or plastic).
- After having sustained an electric shock, always consult a doctor.

WARNING!

DO NOT TOUCH THE PERSON OR HIS CLOTHING BEFORE THE POWER IS TURNED OFF, OTHERWISE YOU STAND THE RISK OF SUSTAINING AN ELECTRIC SHOCK AS WELL!

2. If the person is unconscious
 - check the pulse,
 - resuscitate the person if respiration is poor,
 - lay the body down and turn it to one side, call for a doctor immediately.

PREMIERS SECOURS

(en cas d'électrocution)

1. Si la personne est dans l'impossibilité de se libérer:
 - Couper l'interrupteur principal
 - Couper le courant
 - Repousser la personne de l'appareil à l'aide d'un objet en matière non conductrice (matière plastique ou bois)
 - Après une électrocution, consulter un médecin.

ATTENTION!

NE JAMAIS TOUCHER UNE PERSONNE QUI EST SOUS TENSION, SOUS PEINE DE SUBIR EGALEMENT UNE ELECTROCUTION.

2. En cas de perte de connaissance de la personne électrocutée:
 - Contrôler le pouls
 - Si nécessaire, pratiquer la respiration artificielle
 - Placer l'accidenté sur le flanc et consulter un médecin.

ERSTE HILFE

(bei Stromunfällen)

1. Bei einem Stromunfall die betroffene Person so rasch wie möglich vom Strom trennen:
 - Durch Ausschalten des Gerätes
 - Ziehen oder Unterbrechen der Netzzuleitung
 - Betroffene Person mit isoliertem Material (Holz, Kunststoff) von der Gefahrenquelle wegstoßen
- Nach einem Stromunfall sollte immer ein Arzt aufgesucht werden.

ACHTUNG!

EINE UNTER SPANNUNG STEHENDE PERSON DARF NICHT BERÜHRT WERDEN. SIE KÖNNEN DABEI SELBST ELEKTRISIERT WERDEN!

2. Bei Bewusstlosigkeit des Verunfallten:
 - Puls kontrollieren,
 - bei ausgesetzter Atmung künstlich beatmen,
 - Seitenlagerung des Verunfallten vornehmen und Arzt verständigen.

-
- CAUTION:** Hazardous laser and electromagnetic radiation when open!
- ATTENTION:** Rayonnement laser et électromagnétique dangereux en cas d'ouverture du couvercle!
- ACHTUNG:** Gefährliche Laser- und elektromagnetische Strahlung im geöffneten Zustand.
- ADVARSEL:** Usynlig laserstraling ved åbning nar sikkerhedsafbrydere er af funktion, ungdæ udsættelse for straling. (DK)
- VAROITUS:** Laitteen käyttäminen muulla kuin tässä käyttöohjeessa mainitulla tavalla saattaa altistaa käyttäjän turvallisuuslokian liittäväälle näänäkymättömälle lasersäteilylle. (SF, SE)
- VARNING:** Om apparaten används på annat sätt än i denna bruksanvisning specificerats, kan användaren utsättas för osynlig laserstrålning, som överskrider gränsen för laserklass 1.
- AVARSEL:** Usynlig laserstraling nar deksel åpnes. Unngå eksponering for stralen. (N)

<p>CLASS 1 LASER PRODUCT</p>

Installation, Betrieb und Entsorgung

Vor der Installation des Gerätes müssen die hier aufgeführten und auch die weiter in dieser Anleitung mit \triangle bezeichneten Hinweise gelesen und während der Installation und des Betriebes beachtet werden.

Das Gerät und sein Zubehör ist auf allfällige Transportschäden zu untersuchen.

Ein Gerät, das mechanische Beschädigung aufweist oder in welches Flüssigkeit oder Gegenstände eingedrungen sind, darf nicht ans Netz angeschlossen oder muss sofort durch Ziehen des Netzsteckers vom Netz getrennt werden. Das Öffnen und Instandsetzen des Gerätes darf nur vom Fachpersonal unter Einhaltung der geltenden Vorschriften durchgeführt werden.

Falls dem Gerät kein konfektioniertes Netzkabel beiliegt, muss dieses durch eine Fachperson unter Verwendung der mitgelieferten Kabel-Gerätesteckdose IEC320/C13 oder IEC320/C19 und unter Berücksichtigung der einschlägigen, im jeweiligen Lande geltenden Bestimmungen angefertigt werden; siehe Bild unten.

Vor Anschluss des Netzkabels an die Netzsteckdose muss überprüft werden, ob die Stromversorgungs- und Anschlusswerte des Gerätes (Netzspannung, Netzfrequenz) innerhalb der erlaubten Toleranzen liegen. Die im Gerät eingesetzten Sicherungen müssen den am Gerät angebrachten Angaben entsprechen.

Ein Gerät mit einem dreipoligen Gerätestecker (Gerät der Schutzklasse I) muss an eine dreipolige Netzsteckdose angeschlossen und somit das Gerätegehäuse mit dem Schutzleiter der Netzinstallation verbunden werden (Für Dänemark gelten Starkstrombestimmungen, Abschnitt 107).

Installation, Operation, and Waste Disposal

Before you install the equipment, please read and adhere to the following recommendations and all sections of these instructions marked with \triangle .

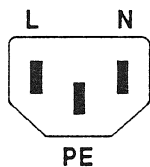
Check the equipment for any transport damage.

A unit that is mechanically damaged or which has been penetrated by liquids or foreign objects must not be connected to the AC power outlet or must be immediately disconnected by unplugging the power cable. Repairs must only be performed by trained personnel in accordance with the applicable regulations.

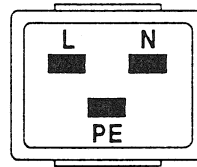
Should the equipment be delivered without a matching mains cable, the latter has to be prepared by a trained person using the attached female plug (IEC320/C13 or IEC320/C19) with respect to the applicable regulations in your country - see diagram below.

Before connecting the equipment to the AC power outlet, check that the local line voltage matches the equipment rating (voltage, frequency) within the admissible tolerance. The equipment fuses must be rated in accordance with the specifications on the equipment.

Equipment supplied with a 3-pole appliance inlet (equipment conforming to protection class I) must be connected to a 3-pole AC power outlet so that the equipment cabinet is connected to the protective earth conductor of the AC supply (for Denmark the Heavy Current Regulations, Section 107, are applicable).



IEC 320 / C13



IEC 320 / C19

Female plug (IEC320), view from contact side:

L	live; brown	National American Standard: black
N	neutral; blue	white
PE ...	protective earth; green and yellow	green

Connecteur femelle (IEC320), vue de la face aux contacts:

L.....	phase, brun	Standard National Américain: noir
N.....	neutre, bleu	blanc
PE.....	terre protective; vert et jaune	vert

Ansicht auf Steckkontakte der Kabel-Gerätesteckdose (IEC320):

L.....	Polleiter, braun	USA-Standard: schwarz
N.....	Neutralleiter, hellblau	weiss
PE....	Schutzleiter, gelb/grün	grün

Bei der Installation des Gerätes muss vermieden werden, dass:

- das Gerät Regen, Feuchtigkeit, direkter Sonneneinstrahlung oder übermässiger Wärmestrahlung von Wärmequellen (Heizgeräte, Heizungen, Spotlampen) ausgesetzt wird
- die für den Betrieb des Gerätes benötigte Luftzirkulation beeinträchtigt und dadurch die zulässige maximale Lufttemperatur der Geräteumgebung überschritten wird (Wärmestau)
- die Belüftungsöffnungen des Gerätes blockiert oder abgedeckt werden.

Das Gerät und seine Verpackung darf nur sachgerecht entsorgt werden. Alle Teile des Gerätes, die gefährliche Stoffe (Quecksilber, Cadmium) enthalten, müssen als Sondermüll behandelt werden.

Verbrauchte Batterien und Akkus müssen dem Hersteller zur Entsorgung zurückgegeben oder entsprechend den spezifischen Bestimmungen Ihres Landes fachgerecht entsorgt werden.

Wartung und Reparatur

Durch Entfernen von Gehäuseteilen, Abschirmungen etc. werden stromführende Teile freigelegt. Aus diesem Grund müssen u.a. die folgenden Grundsätze beachtet werden:

Eingriffe in das Gerät dürfen nur von Fachpersonal unter Einhaltung der geltenden Vorschriften vorgenommen werden.

Vor Entfernen von Gehäuseteilen muss das Gerät ausgeschaltet und vom Netz getrennt werden.

Bei geöffnetem, vom Netz getrenntem Gerät dürfen Teile mit gefährlichen Ladungen (z. B. Kondensatoren, Bildröhren) erst nach kontrollierter Entladung, heiße Bauteile (Leistungshalbleiter, Kühlkörper etc.) erst nach deren Abkühlen berührt werden.

Bei Wartungsarbeiten am geöffneten, unter Netzspannung stehenden Gerät dürfen blanke Schaltungsteile und metallene Halbleitergehäuse weder direkt noch mit einem nichtisolierten Werkzeug berührt werden.

Zusätzliche Gefahren bestehen bei unsachgemässer Handhabung besonderer Komponenten:

- **Explosionsgefahr** bei Lithiumzellen, Elektrolyt-Kondensatoren und Leistungshalbleitern
- **Implosionsgefahr** bei evakuierten Anzeigeeinheiten
- **Strahlungsgefahr** bei Lasereinheiten (nichtionisierend), Bildröhren (ionisierend)
- **Verätzungsgefahr** bei Anzeigeeinheiten (LCD) und Komponenten mit flüssigem Elektrolyt.

Solche Komponenten dürfen nur von dafür ausgebildetem Fachpersonal unter Verwendung von vorgeschriebenen Schutzmitteln (u.a. Schutzbrille, Handschuhe) gehandhabt werden.

The equipment installation must satisfy the following requirements:

- Protection against rain, humidity, direct solar irradiation or strong thermal radiation from heat sources (heaters, radiators, spotlights).
- Unobstructed air circulation so that the maximum air temperature in the equipment environment will not be exceeded (no heat accumulation).
- Ventilation louvers of the equipment must not be blocked or covered.

The equipment and its packing materials should ultimately be disposed off in accordance with the applicable regulations only. All parts of the equipment that contain hazardous substances (mercury, cadmium) must be treated as toxic waste.

Weak batteries or exhausted rechargeable batteries must be returned to the manufacturer for competent disposal or must be disposed of in accordance with the environmental protection regulations applicable for your country.

Maintenance and Repair

The removal of housing parts, shields, etc. exposes energized parts. For this reason the following precautions should be observed:

Maintenance should only be performed by trained personnel in accordance with the applicable regulations. The equipment should be switched off and disconnected from the AC power outlet before any housing parts are removed.

Even after the equipment has been disconnected from the power, parts with hazardous charges (e.g. capacitors, picture tubes) should only be touched after they have been properly discharged. Hot components (power semiconductors, heat sinks, etc.) should only be touched after they have cooled off.

If maintenance is performed on a unit that is opened and switched on, no uninsulated circuit components and metallic semiconductor housings should be touched neither with your bare hands nor with uninsulated tools.

Certain components pose additional hazards:

- **Explosion hazard** from lithium batteries, electrolytic capacitors and power semiconductors
- **Implosion hazard** from evacuated display units
- **Radiation hazard** from laser units (non-ionizing), picture tubes (ionizing)
- **Caustic effect** of display units (LCD) and such components containing liquid electrolyte.

Such components should only be handled by trained personnel who are properly protected (e.g. by goggles, gloves).

Für Wartung und Reparatur der sicherheitsrelevanten Teile des Gerätes darf nur Ersatzmaterial nach Herstellerspezifikation verwendet werden.

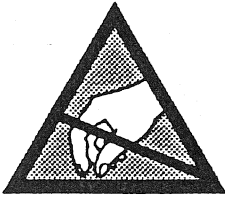
Das Gerät muss ordnungsgemäss und regelmässig gewartet und somit in sicherem Zustand erhalten werden. Bei ungenügender Wartung oder bei Änderungen der sicherheitsrelevanten Teile des Gerätes erlischt die entsprechende Produkthaftung des Herstellers.

For maintenance work and repair on components that influence the equipment safety, only replacement material conforming to the manufacturer's specifications may be used.

The equipment should be properly serviced in regular intervals and be maintained in safe operating condition. If the equipment is not properly maintained or if any modifications are made to components that influence safety, the manufacturer's product liability gets void.

Elektrostatische Entladung (ESD) bei Wartung und Reparatur

Electrostatic Discharge (ESD) during Maintenance and Repair


ATTENTION:

Observe precautions for handling devices sensitive to electrostatic discharge!

ATTENTION:

Respecter les précautions d'usage concernant la manipulation de composants sensibles à l'électricité statique!

ACHTUNG:

Vorsichtsmassnahmen bei Handhabung elektrostatisch entladungsgefährdeter Bauelemente beachten!

Viele ICs und andere Halbleiter sind empfindlich gegen elektrostatische Entladung (ESD). Unfachgerechte Behandlung von Baugruppen mit solchen Komponenten bei Wartung und Reparatur kann deren Lebensdauer drastisch vermindern.

Bei der Handhabung der ESD-empfindlichen Komponenten sind u.a. folgende Regeln zu beachten:

- ESD-empfindliche Komponenten dürfen ausschliesslich in dafür bestimmten und bezeichneten Verpackungen gelagert und transportiert werden.
- Unverpackte, ESD-empfindliche Komponenten dürfen nur in den dafür eingerichteten Schutzzonen (EPA, z.B. Gebiet für Feldservice, Reparatur- oder Serviceplatz) gehandhabt und nur von Personen berührt werden, die durch ein Handgelenkband mit Serienwiderstand mit dem Massepotential des Reparatur- oder Serviceplatzes verbunden sind. Das gewartete oder reparierte Gerät wie auch Werkzeuge, Hilfsmittel, EPA-taugliche (elektrisch leitende) Arbeits-, Ablage- und Bodenmatten müssen ebenfalls mit diesem Potential verbunden sein.
- Die Anschlüsse der ESD-empfindlichen Komponenten dürfen unkontrolliert weder mit elektrostatisch aufladbaren (Gefahr von Spannungsdurchschlag), noch mit metallischen Oberflächen (Schockentladungsfahr) in Berührung kommen.
- Um undefinierte transiente Beanspruchung der Komponenten und deren eventuelle Beschädigung durch unerlaubte Spannung oder Ausgleichsströme zu vermeiden, dürfen elektrische Verbindungen nur am abgeschalteten Gerät und nach dem Abbau allfälliger Kondensatorladungen hergestellt oder getrennt werden.

Many ICs and semiconductors are sensitive to electrostatic discharge (ESD). The life of components containing such elements can be drastically reduced by improper handling during maintenance and repair work.

Please observe the following rules when handling ESD sensitive components:

- ESD sensitive components should only be stored and transported in the packing material specifically provided for this purpose.
- Unpacked ESD sensitive components should only be handled in ESD protected areas (EPA, e.g. area for field service, repair or service bench) and only be touched by persons who wear a wristlet that is connected to the ground potential of the repair or service bench by a series resistor. The equipment to be repaired or serviced and all tools, aids, as well as electrically semiconducting work, storage and floor mats should also be connected to this ground potential.
- The terminals of ESD sensitive components must not come in uncontrolled contact with electrostatically chargeable (voltage puncture) or metallic surfaces (discharge shock hazard).
- To prevent undefined transient stress of the components and possible damage due to inadmissible voltages or compensation currents, electrical connections should only be established or separated when the equipment is switched off and after any capacitor charges have decayed.

SMD-Bauelemente

Der Austausch von SMD-Bauelementen ist ausschliesslich geübten Fachleuten vorbehalten. Für verwüstete Platinen können keine Ersatzansprüche geltend gemacht werden. Beispiele für korrekte und falsche SMD-Lötverbindungen in der Abbildung weiter unten.

Bei Studer werden keine handelsüblichen SMD-Teile bewirtschaftet. Für Reparaturen sind die notwendigen Bauteile lokal zu beschaffen. Die Spezifikationen aller Komponenten finden Sie in den Positionlisten im Schemateil.

Spezialkomponenten sind in der Positionliste mit einer Artikelnummer versehen und können bei Studer unter dieser Nummer bezogen werden.

SMD Components

SMDs should only be replaced by skilled specialists. No warranty claims will be accepted for circuit boards that have been ruined. Proper and improper SMD soldering joints are depicted below.

Studer does not keep any commercially available SMDs in stock. For repairs the corresponding devices should be purchased locally. The specifications of all components can be found in the parts lists in the diagram section.

Special components having a part number in the parts list can be ordered from Studer by specifying this number.

<p>Demontage/Dismounting</p>	
<p>Montage/Mounting</p>	<p>Beispiele/Examples</p>

Störstrahlung und Störfestigkeit

Das Gerät entspricht den Schutzanforderungen auf dem Gebiet der elektromagnetischen Phänomene, die u.a. in den Richtlinien 89/336/EWG und FCC, Part 15, aufgeführt sind :

1. Die vom Gerät erzeugten elektromagnetischen Ausstrahlungen sind soweit begrenzt, dass ein bestimmungsgemässer Betrieb anderer Geräte und Systeme möglich ist.
2. Das Gerät weist eine angemessene Festigkeit gegen elektromagnetische Störungen auf, so dass sein bestimmungsgemässer Betrieb möglich ist.

Das Gerät wurde getestet und erfüllt die Bedingungen der im Kapitel "Technische Daten" aufgeführten EMV-Standards. Die Limiten dieser Standards gewährleisten mit einer angemessenen Wahrscheinlichkeit sowohl einen Schutz der Umgebung wie auch entsprechende Störfestigkeit des Gerätes. Eine absolute Garantie, dass keine unerlaubte elektromagnetische Beeinträchtigung während des Gerätebetriebes entsteht, ist jedoch nicht gegeben.

Um die Wahrscheinlichkeit solcher Beeinträchtigung weitgehend auszuschliessen, sind u.a. folgende Massnahmen zu beachten:

- Installieren Sie das Gerät gemäss den Angaben in der Bedienungsanleitung, und verwenden Sie das mitgelieferte Zubehör.
- Verwenden Sie im System und in der Umgebung, in denen das Gerät eingesetzt ist, nur Komponenten (Anlagen, Geräte), die ihrerseits die Anforderungen der obenerwähnten Standards erfüllen.
- Sehen Sie ein Erdungskonzept des Systems vor, das sowohl die Sicherheitsanforderungen (die Erdung der Geräte gemäss Schutzklasse I mit einem Schutzleiter muss gewährleistet sein), wie auch die EMV-Belange berücksichtigt. Bei der Entscheidung zwischen stern- oder flächenförmiger bzw. kombinierter Erdung sind Vor- und Nachteile gegeneinander abzuwägen.
- Benutzen Sie abgeschirmte Kabel für die Verbindungen, für welche eine Abschirmung vorgesehen ist. Achten Sie auf einwandfreie, grossflächige, korrosionsbeständige Verbindung der Abschirmung zum entsprechenden Steckeranschluss bzw. zum Steckergehäuse. Beachten Sie, dass eine nur an einem Ende angeschlossene Kabelabschirmung als Sende- bzw. Empfangsantenne wirken kann (z.B. bei wirksamer Kabellänge von 5 m oberhalb von 10 MHz), und dass die Flanken der digitalen Kommunikationssignale hochfrequente Aussendungen verursachen (z.B. LS- oder HC-Logik bis 30 MHz).
- Vermeiden Sie Bildung von Stromschleifen oder vermindern Sie deren unerwünschte Auswirkung, indem Sie deren Fläche möglichst klein halten und den darin fliessenden Strom durch Einfügen einer Impedanz (z.B. Gleichtaktdrossel) reduzieren.

Electromagnetic Compatibility

The equipment conforms to the protection requirements relevant to electromagnetic phenomena that are listed in the guidelines 89/336/EC and FCC, part 15.

1. The electromagnetic interference generated by the equipment is limited in such a way that other equipment and systems can be operated normally.
2. The equipment is adequately protected against electromagnetic interference so that it can operate correctly.

The equipment has been tested and conforms to the EMC standards applicable to residential, commercial and light industry, as listed in the section "Technical Data". The limits of these standards reasonably ensure protection of the environment and corresponding noise immunity of the equipment. However, it is not absolutely warranted that the equipment will not be adversely affected by electromagnetic interference during operation.

To minimize the probability of electromagnetic interference as far as possible, the following recommendations should be followed:

- Install the equipment in accordance with the operating instructions. Use the supplied accessories.
- In the system and in the vicinity where the equipment is installed, use only components (systems, equipment) that also fulfill the above EMC standards.
- Use a system grounding concept that satisfies the safety requirements (protection class I equipment must be connected with a protective ground conductor) that also takes into consideration the EMC requirements. When deciding between radial, surface or combined grounding, the advantages and disadvantages should be carefully evaluated in each case.
- Use shielded cables where shielding is specified. The connection of the shield to the corresponding connector terminal or housing should have a large surface and be corrosion-proof. Please note that a cable shield connected only single-ended can act as a transmitting or receiving antenna (e.g. with an effective cable length of 5 m, the frequency is above 10 MHz) and that the edges of the digital communication signals cause high-frequency radiation (e.g. LS or HC logic up to 30 MHz).
- Avoid current loops or reduce their adverse effects by keeping the loop surface as small as possible, and reduce the noise current flowing through the loop by inserting an additional impedance (e.g. common-mode rejection choke).

Class A Equipment - FCC Notice

This equipment has been tested and found to comply with the limits for a Class A digital device, pursuant to Part 15 of the FCC Rules. These limits are designed to provide a reasonable protection against harmful interference when the equipment is operated in a commercial environment. This equipment generates, uses, and can radiate radio frequency energy and, if not installed and used in accordance with the instruction manual, may cause harmful interference to radio communications. Operation of this equipment in a residential area is likely to cause harmful interference in which case the user will be required to correct the interference at his own expense.

Caution:

Any changes or modifications not expressly approved by the manufacturer could void the user's authority to operate the equipment. Also refer to relevant information in this manual.

CE-Konformitätserklärung

Wir,

Studer Professional Audio AG,
CH-8105 Regensdorf,

erklären in eigener Verantwortung, dass das Produkt

Studer Model Revox C221, CD Player
(ab Serie-Nr. 3700),

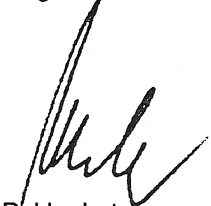
auf das sich diese Erklärung bezieht, entsprechend den Bestimmungen der EU-Richtlinien und deren Ergänzungen

- Elektromagnetische Verträglichkeit (EMV):
89/336/EWG + 92/31/EWG + 93/68/EWG
- Niederspannung:
73/23/EWG, 93/68/EWG

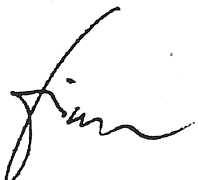
mit den folgenden Normen und normativen Dokumenten übereinstimmt:

- Sicherheit:
Class I, EN 60065/1993 (IEC 65/1985),
EN 60825-1/1994
- EMV:
EN 50081-1/1992; EN 50082-1/1992

Regensdorf, 20. November 1995



B. Hochstrasser, Geschäftsleiter



P. Fiala, Leiter QS

CE Declaration of Conformity

We,

Studer Professional Audio AG,
CH-8105 Regensdorf,

declare under our sole responsibility that the product

Studer Model Revox C221, CD Player
(from serial No. 3700 and up),

to which this declaration relates, according to following regulations of EU directives and amendments

- Electromagnetic Compatibility (EMC):
89/336/EEC + 92/31/EEC + 93/68/EEC
- Low Voltage (LVD):
73/23/EEC + 93/68/EEC

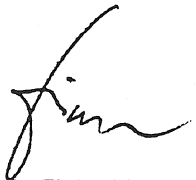
is in conformity with the following standards or other normative documents:

- Safety:
Class I, EN 60065/1993 (IEC 65/1985),
EN 60825-1/1994
- EMC:
EN 50081-1/1992; EN 50082-1/1992

Regensdorf, November 20, 1995



B. Hochstrasser, Managing Director



P. Fiala, Manager QA

Deutsch: Benutzer- und Service-Handbuch

1	Technische Kurzbeschreibung	4
2	Bedienung	9
3	Wartung und Reparatur	21
4	Funktionsbeschreibung	29
5	Messpunkte/Abgleichen	38
6	Messen der Audio-Daten	41

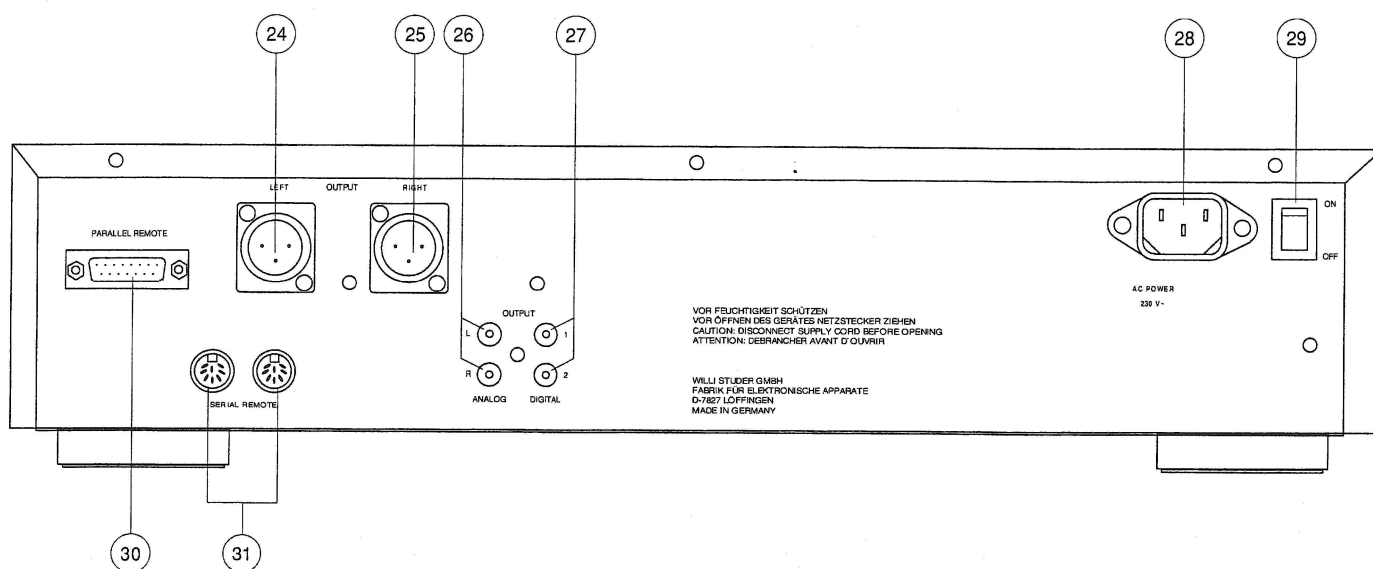
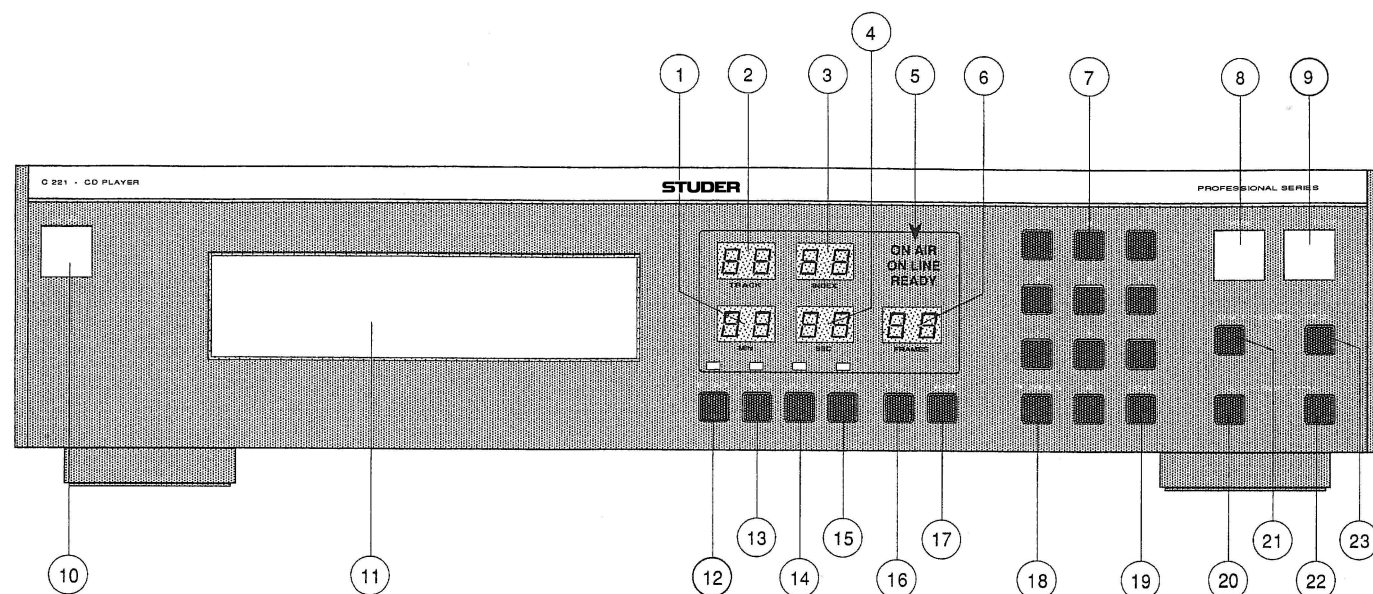
English: User and Service Manual

1	Technical quick-reference description	4
2	Operation	9
3	Maintenance and repair	21
4	Functional description	29
5	Test points/alignment	38
6	Measuring the audio data	41

Français: Mode d'emploi et manuel de service

1	Brève description technique	4
2	Utilisation	9
3	Entretien et réparation	21
4	Fonctionnement	29
5	Points de mesure/alignement	38
6	Mesure des caractéristiques audio	41

7	Schemata	45
7	Diagrams	45
7	Schemas	45



Inhaltsverzeichnis

1 Technische Kurzbeschreibung	4
1.1 Tasten und Display	4
1.2 Anschlussfelder	6
1.2.1 Steckerbelegung	6
1.3 Technische Daten	7
2 Bedienung	9
2.1 Inbetriebnahme	9
2.2 Voreingestellte Funktionen	9
2.2.1 Display	10
2.2.2 Remaining Time — Anzeige der verbleibenden Zeit	10
2.2.3 Fader — Faderstart (Ferngesteuertes Spielen)	11
2.2.4 Auto-Pause — Selbsttätiges Wechseln in den Pause-Modus am Titelseende	12
2.2.5 Auto-Cue — Positionieren auf den Modulationsbeginn	12
2.2.6 Stop-Funktion	12
2.3 Spielen von CDs	13
2.3.1 Load — CD einlegen	13
2.3.2 Play — Spielen von CDs	13
2.3.3 Index — Spielen von Indices	14
2.3.4 Pause — Spielen unterbrechen	15
2.3.5 Next — Wählen des nächsten Titels	16
2.3.6 Previous — Wählen des vorherigen Titels	16
2.3.7 Scan >> und Scan << — Suchen eines bestimmten Bereiches	17
2.3.8 Shift-Modus — Cue-Punkt setzen	17
2.3.9 Last-Cue — Positionieren auf den Cue-Punkt	18
2.3.10 Start-Review — Spielen nur bei gedrückter Taste	19
2.2.11 End-Review — Spielen einer Sequenz vor dem Titelseende	19
3 Wartung und Reparatur	21
3.1 Allgemeine Hinweise	21
3.2 Gehäuse (oberes Deckblech) entfernen	22
3.3 Front Panel (Bedienungseinheit) ausbauen	23
3.4 Front Board ausbauen	23
3.5 Line-Amplifier Board ausbauen	24
3.6 Converter Board ausbauen	25
3.7 Servo Board ausbauen	26
3.8 Laufwerk	28

Inhaltsverzeichnis

4	Funktionsbeschreibung	29
4.1	Servo Board	29
4.1.1	Regelung der Speisespannung	29
4.1.2	Focus-Regelung — Fotodioden-Signalprozessor	30
4.1.3	Radial-Regelung — Radialprozessor	30
4.1.4	Motor-Drehzahl-Regelung — Demodulator	30
4.1.5	Servo-Prozessor	31
4.2	Converter Board	32
4.2.1	Mikroprozessor	32
4.2.2	Serieller Systembus — Optokoppler	32
4.2.3	Parallel-Remote-Anschluss — Optokoppler	33
4.2.4	Digital-Analog-Wandlung	33
4.2.5	Reset-Schaltung	33
4.2.6	Modulationsstart-Überwachung	34
4.2.7	DIP-Schalter (SW1)	35
4.3	Line-Amplifier Board	36
4.3.1	Leistungsverstärker	36
4.3.2	Stummschaltung der symmetrischen Ausgänge	36
4.4	Front Board	37
4.4.1	Tastatur	37
4.4.2	Display	37
5	Messpunkte/Abgleichen	38
5.1	Messpunkte — Servo Board	38
5.2	Messpunkte — Converter Board	39
5.3	Abgleichen — Servo Board	40
5.3.1	Focus-Spannung abgleichen	40
5.3.2	Laserstrom einstellen	40
5.4	Abgleichen — Converter Board	40
6	Messen der Audio-Daten	41
6.1	Benötigte Hilfsmittel	41
6.2	Klirrfaktor	41
6.3	Ausgangspegel	41
6.4	Frequenzgang	42
6.5	Übersprechen	43
6.6	Fremdspannungsabstand	43
6.7	Geräuschspannungsabstand	44
6.8	Phasenlinearität	44
6.9	Akustische Beurteilung	44

1 Technische Kurzbeschreibung

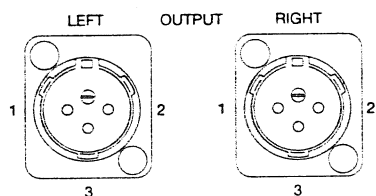
1.1 Tasten und Display

- ① bis ⑥ **Display:**
- READY — die LED leuchtet grün, der CD-Player befindet sich im Pause-Modus.
 - Das Feld TRACK zeigt die Nummer des Titels.
 - Das Feld INDEX zeigt die Nummer des Untertitels (Index).
 - Die Felder MIN und SEC zeigen Minuten und Sekunden des Titels.
 - Das Feld FRAMES zeigt im Pause-Modus die Frames (75 Frames = 1 Sekunde)
- ⑫ **Remaining Time — Anzeige der verbleibenden Zeit**
Die verbleibende Zeit des aktuellen Titels wird angezeigt – absteigend zählend, durch ein Minuszeichen dargestellt.
Durch Drücken der Taste wird die schon gespielte Zeit (**Elapsed Time**) des aktuellen Titels angezeigt – aufsteigend zählend.
- ⑬ **Fader — Faderstart (Ferngesteuertes Spielen)**
Durch Schliessen des Kontaktes an der parallelen Schnittstelle erfolgt der Fader-Start.
Der CD-Player wechselt in den **On-Air-Modus** und beginnt zu spielen. Die Tastatur wird gesperrt. Nur die Funktionen R.TIME, A.PAUSE und A.CUE können aktiviert werden.
- ⑭ **Auto-Pause — Selbsttätiges Wechseln in den Pause-Modus**
Der CD-Player spielt den aktuellen Titel zu Ende und wechselt in den Pause-Modus.
- ⑮ **Auto-Cue — Positionieren auf den Modulationsbeginn**
Der CD-Player spielt die Titel nicht vom physischen Start, sondern erst vom Modulationsbeginn.
- ⑩ **Load — CD einlegen**
Die CD-Schublade wird ausgefahren bzw. eingefahren.
- ⑨ **Play — Spielen von CDs**
Die CD wird von der aktuellen Position des Lasers gespielt.
- ⑦ **Zifferntasten — Anwählen von bestimmten Titeln**
Auf den Zifferntasten ist die Nummer des Titels, der gespielt werden soll, einzugeben; danach ist die gewünschte Funktion Play, Pause oder Index zu wählen.
- ⑰ **Index — Spielen von Indices**
Der Laser positioniert auf den nächsten Index des aktuellen Titels. Auf den Zifferntasten ist die Nummer des Indexes, der gespielt werden soll, einzugeben.

- ⑧ **Pause — Spielen unterbrechen**
Der CD-Player unterbricht das Spielen und wechselt in den Pause-Modus. Durch Drücken der Taste PLAY erfolgt die Wiedergabe der CD von der aktuellen Position aus.
- ⑱ **Next — Wählen des nächsten Titels**
Kurzes Drücken der Taste. Der CD-Player positioniert auf den nächsten Titel.
Taste gedrückt halten. Die folgenden Titel werden hochgezählt, höchstens bis zum letzten Titel.
Der Play- oder Pause-Modus bleibt erhalten.
- ⑱ **Previous — Wählen des vorherigen Titels**
Kurzes Drücken der Taste PREVIOUS. Der CD-Player positioniert auf den Anfang des aktuellen Titels.
Zweimaliges kurzes Drücken der Taste. Der vorherige Titel wird gespielt.
Taste gedrückt halten. Die Titel werden absteigend gezählt, höchstens bis zum ersten Titel.
Der Play- oder Pause-Modus bleibt erhalten.
- ⑳, ㉒ **Scan >> und Scan << — Suchen eines bestimmten Bereiches**
Nur im **Play-Modus** zu aktivieren.
Drücken der Taste SCAN >> , wenn vorwärts gesucht werden soll und der Taste SCAN << , wenn rückwärts gesucht werden soll.
Je nach Dauer des Tastendrucks erhöht sich die Abspielgeschwindigkeit.
- ⑧ + ㉑ **Cue-Punkt setzen — Shift-Modus**
Nur im **Pause-Modus** zu aktivieren.
Durch Drücken der Tasten SCAN >> oder SCAN << wird in den Shift-Modus gewechselt. Die Stummschaltung (Mute) wird aufgehoben, und eine Sequenz (250 ms - 500 ms) wird endlos gespielt.
Durch jedes weitere Drücken der Tasten wird der Endpunkt der Sequenz um 2 Frames verschoben. Taste gedrückt halten bewirkt PLAY vorwärts oder entsprechende Sprünge rückwärts. Nach dem Loslassen wird die aktuelle Sequenz endlos gespielt. Durch Drücken der Tasten PLAY oder PAUSE wird der Shift-Modus verlassen und der Cue-Punkt gesetzt.
- ㉑ **Start-Review — Spielen nur bei gedrückter Taste**
Diese Funktion ist nur im **Pause-Modus** zu aktivieren.
Die CD wird gespielt, solange die Taste gedrückt bleibt. Beim Loslassen dieser Taste nimmt der Laser exakt die Position ein, die er vor dem Drücken der Taste innehatte.
- ㉓ **End-Review — Spielen einer Sequenz vor dem Titende**
Nur im **Pause-Modus** zu aktivieren. Der CD-Player spielt eine Sequenz von 6 Sekunden Länge, gemessen vom Ende des aktuellen Titels. Der Laser nimmt exakt die Position ein, die er vor dem Drücken der Taste innehatte.
- ⑯ **Last-Cue — Positionieren auf den Cue-Punkt**
Durch Drücken der Taste positioniert der Laser auf den letzten Cue-Punkt und wechselt in den Pause-Modus.

1.2 Anschlussfelder

- 24 Symmetrischer Ausgang (XLR) linker Kanal
- 25 Symmetrischer Ausgang (XLR) rechter Kanal
- 26 Asymmetrischer Ausgang (CINCH) analog stereo
- 27 Digitale Ausgänge (CINCH)
- 28 Netzanschluss
- 29 Netzschalter
- 30 Parallel Remote
- 31 Serial Remote Bus



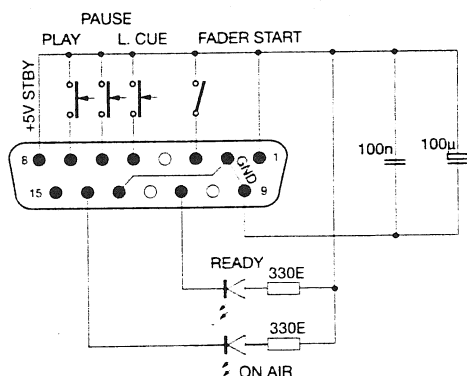
1.2.1 Steckerbelegung

XLR Buchsen, IEC 268-14:

- 1 Audio-Masse
- 2 A-Leitung (heiss) *
- 3 B-Leitung (kalt) *

* Die Leitung ist «heiss», wenn die XLR-Buchsen asymmetrisch beschaltet werden

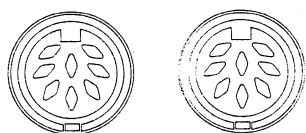
Parallel Remote:



- 1 Power
- 2 IMP Return
- 3 Faderstart
- 4 nc
- 5 IMP L.Cue
- 6 IMP Pause
- 7 IMP Start
- 8 +5V STBY
- 9 GND (0V)
- 10 nc
- 11 Rückmeldung READY
- 12 nc
- 13 GND Return
- 14 Rückmeldung ON AIR
- 15 nc

Serial Remote

- 1 nc
- 2 0V-extern
- 3 TXD
- 4 +5V extern
- 5 RXD
- 6 V PYRAMIDE
- 7 0V-intern
- 8 nc



SERIAL REMOTE

Beide Buchsen sind parallel geschaltet.

1.3 Technische Daten

Technologie	1-bit Differential-mode Bitstream-Wandlung mit kanalweise getrennten D/A-Wandlern
Frequenzgang	$\pm 0,2\text{dB}$ (20Hz ... 20kHz)
Klirr und Rauschen	$< 0,006\%$ (-84dB) (20Hz ... 20kHz)
Störspannungsabstand: linear (20Hz ... 20kHz)	$> 90\text{dB}$
IEC 179A gewichtet	$> 95\text{dB}$
Übersprechdämpfung	$> -80\text{dB}$ (20Hz ... 20kHz)
Ausgänge	bez. 0dB Modulation
ANALOG OUT (CINCH L, R)	2.0V/Ri $< 200\text{Ohm}$, Pegel fix
DIGITAL OUT (2 x CINCH)	500mV pp/Ri = 75 Ohm SPDIF Consumer Protokoll
LINE OUT (XLR L, R)	Pegel intern einstellbar im Bereich: +2 ... +19dBm R Last = 600 Ohm, symmetrisch Ri $< 50\text{Ohm}$
Kanalgleichheit	$< 0,1\text{dB}$
Mono-Kompatibilität	durch kanalweise separate D/A-Wandler gewährleistet
Oversampling	256-fach
De-Emphasis	50 oder 15 μs (aut. umgeschaltet)
Startzeit aus PAUSE	$< 0,3\text{s}$
Cue-Genauigkeit	max. +26,6ms (+2/-0 frames)
Cueing-Zeit	$< 25\text{s}$
Schwelle für CUE-to-music	über 8 interne DIP-switches vorwählbar im Bereich: -18 ... -66dB Werkseinstellung: -54 dB
Pause-Loop Shifting	Impulsbefehl: 2 Frames Verschiebung Dauerbefehl: vorwärts = PLAY rückwärts 75 Frames/s
Play-Scanning	Impulsbefehl: 1-sec Sprung Dauerbefehl: 10 ... 50 x Play-Geschw. in 2 Stufen
Tastenfunktionen	LOAD, PLAY, PAUSE START / END REVIEW SCAN <<, >> 10er Tastenfeld, NEXT, PREVIOUS REMAIN. TIME, FADER, AUTO-PAUSE, AUTO-CUE, LAST CUE, INDEX
Netzschalter	Kippschalter auf der Geräterückseite
Anzeigefeld	Numerische Anzeigen generell als grüne 7-Seg. LED-Ziffern Je 2-stellig für TRACK, INDEX Zeitanzeige 6-stellig für Track-Time in MIN, SEC, FRAMES

Betriebsarten-Anzeige	ON AIR , Schriftzug rot ON LINE , Schriftzug gelb READY , Schriftzug grün
Einzel-LED Anzeigen für	REMAIN. TIME, gelb FADER, rot AUTO-PAUSE, rot AUTO-CUE, gelb Deemphasis, Punktanzeige grün
Fernbedienung: (Schnittstellen)	seriell, 9600 Baud, bidirektional parallel 15-p. D-Buchse für Faderstart, PLAY, PAUSE, LAST CUE
Stromversorgung: (intern umsteckbar)	230V: 198 ... 253VAC, 50 ... 60Hz, 20W 115V: 100 ... 120VAC, 50 ... 60Hz, 20W Netzkabel abnehmbar, über 3-pol. Gerätestecker mit Schutzerdung
Sicherheitsstandard	EN 60065/IEC65 Klasse I
EMV-Standard	EN 50081 - 1 EN 50082 - 1
Sicherungen	100 ... 120VAC: 500mA T 198 ... 253VAC: 250mA T
Betriebsbedingungen	Temp.-Bereich: +10 ... +40°C Luftfeuchtigkeit nach DIN 40040, Klasse F
Abmessungen (BxHxT)	ohne Rack-Montagewinkel 440 x 106 x 366mm
Gewicht (Masse)	9,0kg netto, 11,5kg brutto

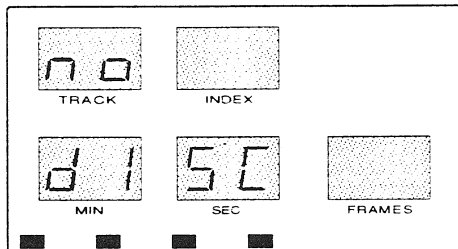
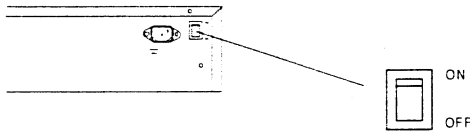
Änderungen vorbehalten.

2 Bedienung

2.1 Inbetriebnahme

Gehen Sie wie folgt vor:

- ☛ XLR-Kabel an die symmetrischen oder
 - ☛ CINCH-Kabel an die asymmetrischen Analog-Output-Buchsen anschliessen.
- Soll eine digitale Verbindung hergestellt werden, so ist dafür eine der digitalen CINCH-Buchsen zu verwenden.
- ☛ Kontrollieren Sie, ob der CD-Player auf die bei Ihnen vorhandene Netzspannung eingestellt ist. Siehe Kapitel 4 „Funktionsbeschreibung, Servo Board“.
 - ☛ CD-Player mit dem beiliegenden Netzkabel ans Netz anschliessen.



Power on — CD-Player einschalten

- ☛ Drücken Sie den Kippschalter auf der Rückseite des CD-Players in die Position ON.

Nach einer kurzen Phase der Initialisierung wird auf dem Display die Meldung „no disc“ ausgegeben.

Der CD-Player ist spielbereit.

2.2 Voreingestellte Funktionen

Vier leuchtende LEDs in der untersten Zeile des Displays zeigen an, dass die folgenden Funktionen nach dem Einschalten werksseitig voreingestellt und aktiviert sind:

- R.TIME
- FADER
- A.PAUSE
- A.CUE

Durch Drücken der jeweiligen Tasten sind diese Funktionen zu deaktivieren.

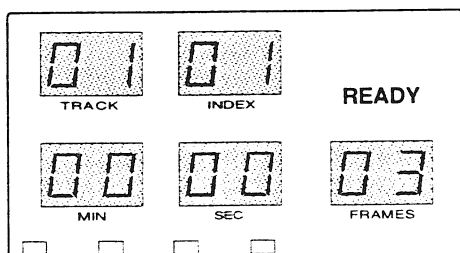
DIP-Schalter

Ob die einzelnen Funktionen nach dem Einschalten des CD-Players aktiviert sind oder nicht (Einschaltzustand), kann geräteintern mit DIP-Schaltern vorgewählt werden.



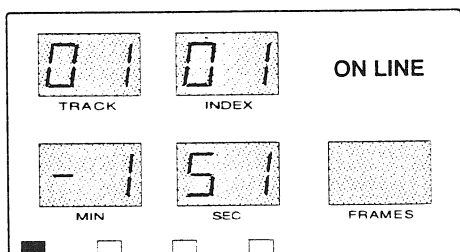
Übergeben Sie das Gerät einem Fachhändler, wenn die voreingestellten Funktionen verändert werden sollen. Vor dem Öffnen des Gehäuses muss das Gerät vom Netz getrennt werden.

Siehe Kapitel 4 „Funktionsbeschreibung, Converter Board“.



2.2.1 Display:

- **READY** — die LED leuchtet grün, der CD-Player befindet sich im Pause-Modus.
- Das Feld **TRACK** zeigt die Nummer des Titels.
- Das Feld **INDEX** zeigt die Nummer des Untertitels (Index). Falls die benutzte CD nicht in Indices unterteilt ist, wird der Index 1 angezeigt.
- Die Felder **MIN** und **SEC** zeigen Minuten und Sekunden des Titels.
- Das Feld **FRAMES** zeigt im Pause-Modus die Frames (75 Frames = 1 Sekunde).

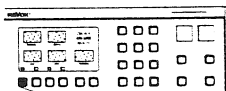


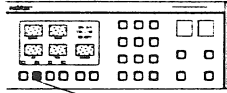
2.2.2 Remaining Time — Anzeige der verbleibenden Zeit

Die LED der Taste R.TIME leuchtet gelb; die Funktion ist aktiviert.

- **Remaining Time** — Dynamische Anzeige der noch verbleibenden Zeit des aktuellen Titels (absteigend zählend, durch ein Minuszeichen dargestellt).
- Drücken Sie die Taste R.TIME, um die schon gespielte Zeit (Elapsed Time) anzeigen zu lassen.
- **Elapsed Time** — Dynamische Anzeige der schon gespielten Zeit des aktuellen Titels (aufsteigend zählend).

Die Remaining Time-Anzeige wird dadurch deaktiviert, die LED erlischt und auf dem Display wird die gespielte Zeit angezeigt. Durch erneutes Drücken der Taste R.TIME wird in die Remaining Time-Anzeige gewechselt.





2.2.3 Fader — Faderstart (Ferngesteuertes Spielen)

On-Air-Modus

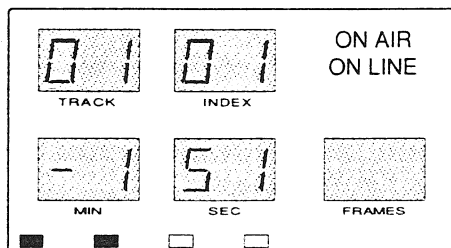
Über die parallele Schnittstelle kann eine Fader-Funktion aktiviert werden, die es ermöglicht den CD-Player ferngesteuert zu starten und zu spielen. In diesem Fall sind keine manuellen Steuereingriffe möglich.

- ☛ Schliessen Sie für den Fader-Start den Kontakt an der parallelen Schnittstelle.

Siehe im Kapitel 1.1 „Technische Kurzbeschreibung, Parallel Remote.“

Der Fader-Start erfolgt, der CD-Player wechselt in den **On-Air-Modus** und beginnt zu spielen. Die Tastatur wird gesperrt. Nur die Funktionen R.TIME, A.PAUSE und A.CUE können bedient werden.

Auf dem Display wird folgendes angezeigt:

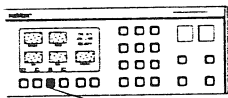


- ON AIR — die LED leuchtet rot und zeigt, dass der Kontakt für den Fader-Start geschlossen ist.
- ON LINE — die LED leuchtet gelb, der CD-Player befindet sich im Play-Modus.
- Die LED der Taste FADER leuchtet rot und zeigt, dass die Funktion aktiviert ist.

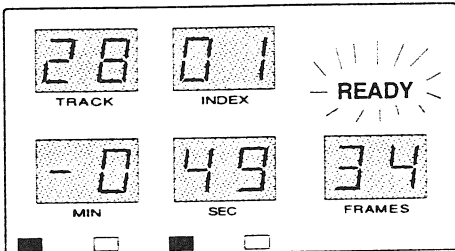
Deaktivieren des On-Air-Modus

- ☛ Öffnen Sie den Fader-Kontakt an der parallelen Schnittstelle.

Der On-Air-Modus wird verlassen und die gesperrte Tastatur wird wieder freigegeben.



A.PAUSE



2.2.4 Auto-Pause — Selbsttätiges Wechseln in den Pause-Modus am Titelsende

Die LED der Taste A.PAUSE leuchtet rot; die Funktion ist aktiviert.

Der CD-Player spielt den aktuellen Titel zu Ende und wechselt in den **Pause-Modus**. Das Display zeigt den nächsten Titel:

READY — die LED **blinkt** grün; der CD-Player befindet sich im Pause-Modus. Die blinkende LED signalisiert, dass der CD-Player sich nicht auf dem Cue-Punkt befindet.

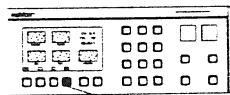
☛ Drücken Sie die Taste A.PAUSE.

Die Funktion wird deaktiviert, das LED gelöscht, und der CD-Player spielt über das Titelsende hinaus.

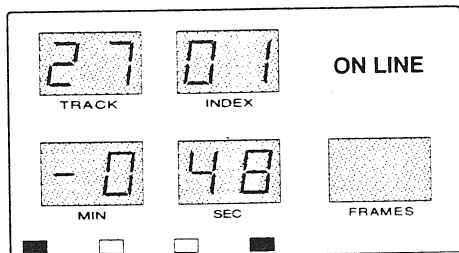
Pause-Modus am Indexende

☛ Halten Sie die Taste A.PAUSE gedrückt und drücken Sie die Taste INDEX.

Der CD-Player spielt den aktuellen Index zu Ende und wechselt in den Pause-Modus. Die LED von A.PAUSE blinkt.



A.CUE



2.2.5 Auto-Cue — Positionieren auf den Modulationsbeginn

Die LED der Taste A.CUE leuchtet gelb; die Funktion Auto-Cue ist aktiviert.

Der CD-Player spielt die Titel nicht von dem physischen Start, sondern vom Modulationsbeginn. Der Suchvorgang wird auf dem Display gezeigt.

☛ Drücken Sie die Taste A.CUE.

Die Funktion ist deaktiviert, und die LED der Taste A.CUE erlischt. Die Titel werden vom physischen Start gespielt.

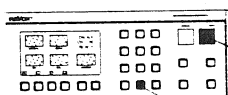
2.2.6 Stop-Funktion

Der Stop-Zustand des CD-Players ist wie folgt zu erreichen:

☛ Drücken Sie zuerst die Taste Null, dann die Taste PLAY. Alternativ können PAUSE oder INDEX gedrückt werden.

Der Disc-Motor kommt zum Stillstand. Der Laser wird ausgeschaltet; die Gerätefunktionen sind jederzeit wieder aktivierbar; das Inhaltsverzeichnis der CD bleibt erhalten.

Das Display zeigt den Stop-Zustand.

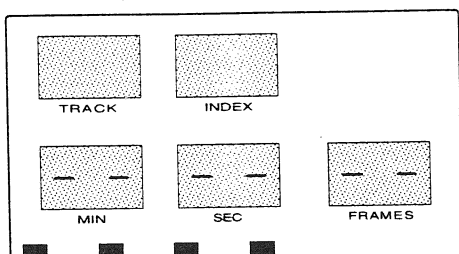


0

PLAY

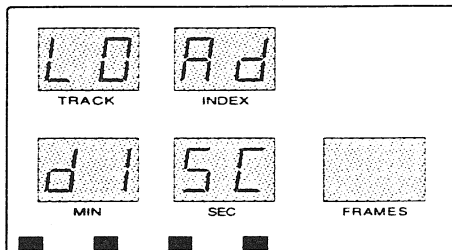
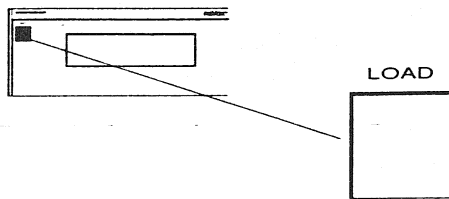


+



2.3 Spielen von CDs

2.3.1 Load — CD einlegen



- Drücken Sie die Taste LOAD

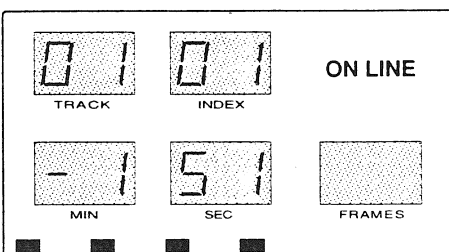
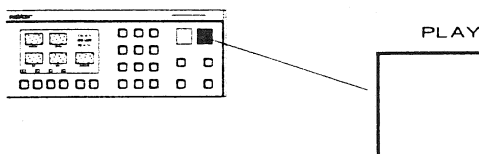
Die CD-Schublade wird ausgefahren. Auf der Anzeige wird die Aufforderung „load disc“ ausgegeben. Gehen Sie wie folgt vor:

- CD einlegen
- Taste LOAD drücken oder
- leicht gegen die geöffnete Schubladenfront drücken.

Daraufhin wird die Schublade geschlossen. Der CD-Player liest die CD und befindet sich am Anfang des ersten Titels.

Vorsicht: Greifen Sie nicht in die sich schliessende Schublade. Sie könnten sich dabei verletzen. Kann die Schublade nicht ordnungsgemäss verschlossen werden, öffnet sie sich selbsttätig nach zwei bis drei Sekunden. Die Schublade kann auch durch Drücken der LOAD-Taste geöffnet werden.

2.3.2 Play — Spielen von CDs



- Drücken Sie die Taste PLAY.

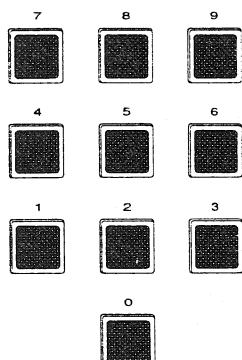
Der erste Titel (Track) der CD wird gespielt. Das Display zeigt:

- ON LINE — die LED leuchtet gelb, der CD-Player befindet sich im Play-Modus.
- Die obere Zeile zeigt die Nummer des gespielten Titels und Indexes.
- Die Felder MIN und SEC zeigen die noch verbleibenden Minuten und Sekunden des Titels.

Die Zifferntasten — Anwählen von bestimmten Titeln

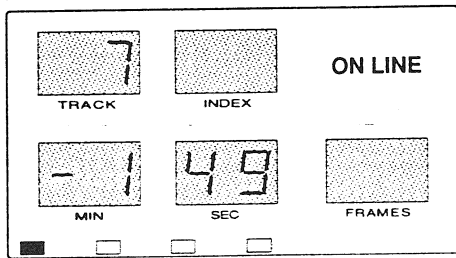
Wollen Sie einen bestimmten Titel spielen, so ist dieser mit den Zifferntasten anzuwählen.

Annahme: Der CD-Player befindet sich im Play-Modus, ein beliebiger Titel wird gespielt.



- Drücken Sie die Taste mit der Nummer des Titels, den Sie spielen wollen. Bei Titeln mit einer zweistelligen Nummer sind zuerst die Zehner, dann die Einer einzugeben. Das Beispiel auf der nächsten Seite zeigt, dass die Zifferntaste 7 eingegeben wurde.

Das Display zeigt:



- Die Nummer des gewählten Titels wird für vier Sekunden im Feld TRACK angezeigt. Das Feld INDEX wird gelöscht, die übrigen Felder mit der Zeitanzeige bleiben erhalten.
- Drücken Sie die Taste PLAY; der gewählte Titel wird gespielt. Falls innerhalb von vier Sekunden kein Drücken der Taste PLAY erfolgt, wird die Funktion nicht ausgeführt und der Ausgangszustand wird wieder hergestellt.

2.3.3 Index —Spielen von Indices

Die Titel einer CD können in Untertitel eingeteilt sein, die als Index bzw. Indices bezeichnet werden.

Annahme: Der CD-Player befindet sich im **Play-Modus**.

- ☛ Drücken Sie die Taste INDEX.

Der Laser wird auf den nächsten Index des aktuellen Titels positioniert und spielt ihn.

Ist die benutzte CD nicht in Indices unterteilt, so wird kurz die Fehlermeldung „Error“ ausgegeben. Falls der gewählte Index nicht existiert, so wird auf den letzten Index des aktuellen Titels positioniert.

Haben Sie die Taste INDEX im Pause-Modus gedrückt, so wird ebenfalls auf den nächsten Index positioniert bzw. die gleiche Fehlermeldung ausgegeben, der Pause-Modus wird beibehalten.

Die Zifferntasten — Anwählen von bestimmten Indices

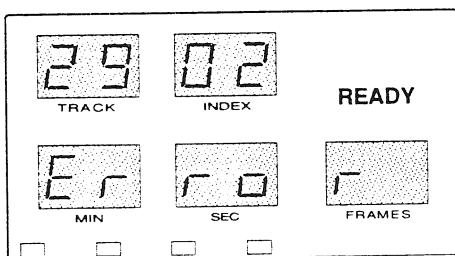
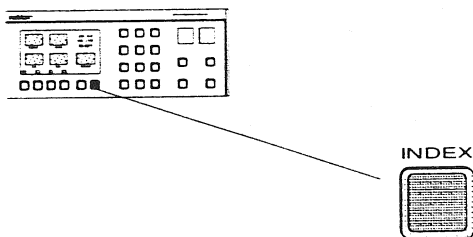
Das Anwählen von bestimmten Indices kann sowohl im Play- als auch im Pause-Modus erfolgen; der aktuelle Modus bleibt erhalten.

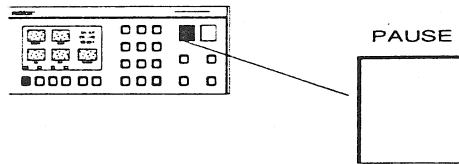
- ☛ Drücken Sie die Taste mit der Nummer des Indexes, den Sie spielen wollen.

Die Nummer des gewählten Indexes wird für vier Sekunden im Feld TRACK angezeigt.

- ☛ Drücken Sie die Taste INDEX; der gewählte Index wird gespielt.

Falls innerhalb von vier Sekunden kein Drücken der Taste INDEX erfolgt, wird die Funktion nicht ausgeführt und der Ausgangszustand wird wieder hergestellt.



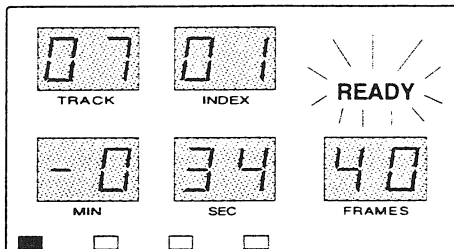


2.3.4 Pause — Spielen unterbrechen

Der CD-Player befindet sich im **Play-Modus**.

- Drücken Sie die Taste PAUSE.

Der CD-Player unterbricht das Spielen und wechselt in den Pause-Modus. Das Display zeigt:



- READY — die LED **blinkt** grün; der CD-Player befindet sich im Pause-Modus. Die blinkende LED signalisiert, dass der CD-Player sich nicht auf dem Cue-Punkt befindet.
- Die Frames werden im entsprechenden Feld angezeigt.
- Die Werte in den übrigen Feldern bleiben unverändert.

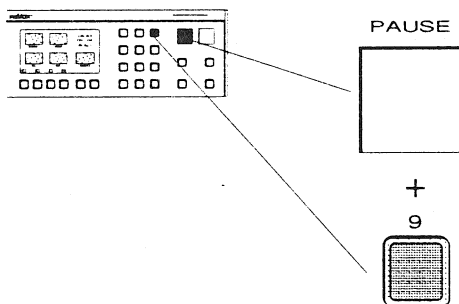
Aufheben der Pause — Weiterspielen

- Drücken Sie die Taste PLAY.

Daraufhin wird die CD wieder gespielt; der CD-Player wechselt in den Play-Modus. Die Wiedergabe erfolgt von der aktuellen Position aus, die der Laser vor dem Aufrufen der Pause-Funktion innehatte.

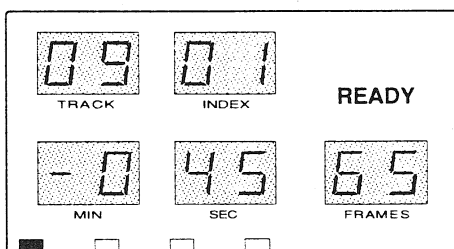
Anwählen von bestimmten Titeln — Verbleiben im Pause-Modus

Sie wollen einen bestimmten Titel anwählen, diesen aber nicht spielen, sondern den Titel im Pause-Modus warten lassen. Dabei ist unabhängig, ob sich der CD-Player zuvor im Pause- oder im Play-Modus befindet.



- Drücken Sie die Taste mit der Nummer des Titels, den Sie anwählen wollen.

Das Display zeigt:

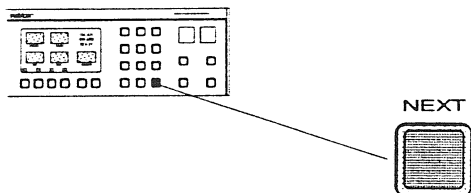


Die Nummer des gewählten Titels wird für vier Sekunden im Feld TRACK angezeigt. Das Feld INDEX wird gelöscht, die übrigen Felder mit der Zeitanzeige bleiben erhalten. Falls innerhalb von vier Sekunden kein Drücken der Taste PAUSE erfolgt, wird die Funktion nicht ausgeführt und die Anzeige gelöscht.

- Drücken Sie die Taste PAUSE; der Laser positioniert auf den gewählten Titel und wartet im Pause-Modus.

Das Display zeigt:

READY — die LED **leuchtet** grün, der CD-Player befindet sich im Pause-Modus. Die leuchtende LED signalisiert, dass der CD-Player sich auf dem Cue-Punkt befindet.



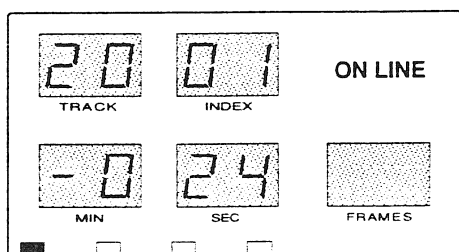
2.3.5 Next — Wählen des nächsten Titels

Play-Modus: Ein Titel einer CD wird gespielt; Sie wollen den nächsten Titel spielen.

- ☛ Drücken Sie **kurz** die Taste NEXT.

Der CD-Player positioniert auf den nächsten Titel und spielt ihn. Das Display zeigt weiterhin den Play-Modus.

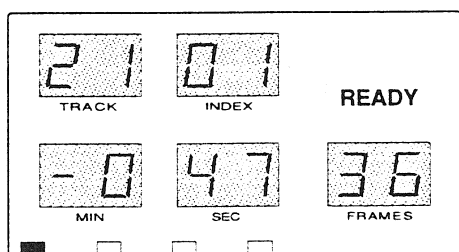
- ☛ Halten Sie die Taste NEXT gedrückt.



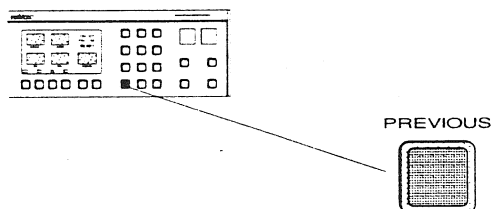
Die folgenden Titel werden hochgezählt. Dies wird solange ausgeführt, wie die Taste gedrückt bleibt, höchstens bis zum Ende des letzten Titels. Nach dem Loslassen der Taste wird der betreffende Titel gespielt. Wenn der letzte Titel der CD erreicht ist und Sie die Taste NEXT drücken, so wird der erste Titel gespielt.

Pause-Modus: Der CD-Player befindet sich im Pause-Modus.

- ☛ Drücken Sie **kurz** die Taste NEXT.



Der CD-Player positioniert auf den nächsten Titel, ohne ihn zu spielen. Die Handhabung der Funktion NEXT im Pause-Modus ist die gleiche wie im Play-Modus; im Gegensatz dazu werden die Titel nicht gespielt.



2.3.6 Previous — Wählen des vorherigen Titels

Play-Modus: Ein Titel einer CD wird gespielt; Sie wollen zum Anfang des aktuellen Titels zurückspringen.

- ☛ Drücken Sie nur **kurz** die Taste PREVIOUS.

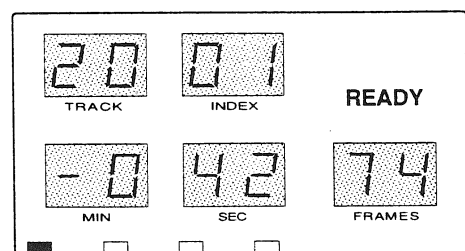
Der CD-Player positioniert auf den Anfang des aktuellen Titels.

Sie wollen den vorherigen Titel spielen.

- ☛ Drücken Sie **2 mal** innerhalb einer Sekunde die Taste PREVIOUS.

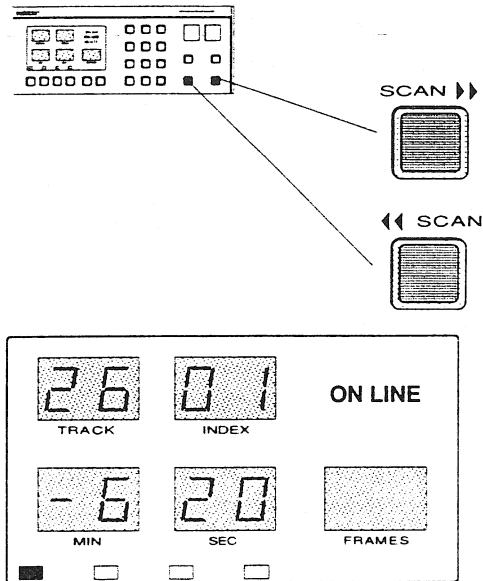
Der vorherige Titel wird gespielt.

- ☛ Halten Sie die Taste PREVIOUS gedrückt.



Die Titel werden absteigend gezählt. Dies wird solange ausgeführt, wie die Taste gedrückt bleibt, höchstens bis zum ersten Titel. Nach dem Loslassen der Taste wird der betreffende Titel gespielt. Wenn der erste Titel der CD erreicht ist und Sie die Taste PREVIOUS drücken, so wird der letzte Titel gespielt.

Pause-Modus: Die Handhabung der Funktion PREVIOUS im Pause-Modus ist die gleiche wie im Play-Modus; im Gegensatz dazu werden die Titel nicht gespielt.



2.3.7 Scan >> und Scan << — Suchen eines bestimmten Bereiches

Play-Modus: Ein Titel einer CD wird gespielt; Sie wollen einen bestimmten Bereich eines Titels finden. Dazu wird der Laser schneller vor- oder rückwärts bewegt.

- ☛ Drücken Sie die Taste SCAN >> , wenn vorwärts gesucht werden soll.
- ☛ Drücken Sie die Taste SCAN << , wenn rückwärts gesucht werden soll.

Der Laser bewegt sich entsprechend der gewählten Laufrichtung. Je nach Dauer des Tastendrucks wird der Laser mit zwei verschiedenen Geschwindigkeiten bewegt.

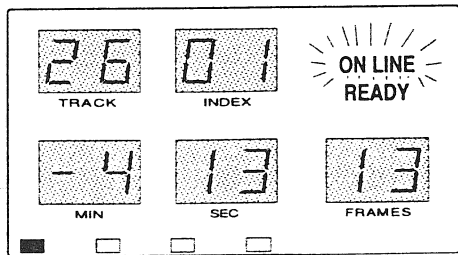
- ☛ Drücken Sie nur **kurz** die Tasten SCAN >> oder SCAN <<. Der Laser springt um 1 Sekunde vor bzw. zurück und spielt weiter.
- ☛ Drücken Sie **länger** die Taste SCAN. Die Geschwindigkeit erhöht sich um das Zehnfache.
- ☛ Halten Sie die Taste SCAN gedrückt. Die Geschwindigkeit erhöht sich um das Fünffache. Diese wird bis zum Loslassen der Taste beibehalten.

2.3.8 Shift-Modus — Cue-Punkt setzen

Pause-Modus: Der CD-Player befindet sich im Pause-Modus. Sie wollen eine bestimmte Stelle exakt aufspüren und markieren, d.h. einen Cue-Punkt setzen.

- ☛ Drücken Sie die Tasten SCAN >> oder SCAN <<.

Dadurch wird in den Shift-Modus gewechselt. Die Stummschaltung (Mute) im Pause-Modus wird aufgehoben; je nach der Position des Lasers auf der CD wird eine Sequenz von unterschiedlicher Länge (250 ms - 500 ms) endlos gespielt (akustische Schleife).



Das Display zeigt den Shift-Modus:

- ON LINE — die LED **blinkt** gelb.
- READY — die LED **leuchtet** grün.

Um die gewünschte Stelle aufzuspüren, kann diese akustische Schleife vorwärts oder rückwärts verschoben werden.

- Drücken Sie dazu **kurz** die Taste SCAN.

Der Endpunkt der Schleife wird in Schritten von 2 Frames in die entsprechende Richtung geschoben.

- Halten Sie die Taste SCAN gedrückt.

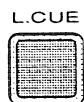
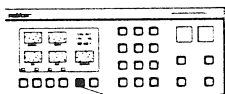
Die CD wird mit normaler Abspielgeschwindigkeit gespielt oder der Laser springt mit gleicher Geschwindigkeit rückwärts.

Mit diesen verschiedenen Möglichkeiten kann die gewünschte Stelle leicht gefunden und exakt markiert werden.

Verlassen des Shift-Modus — Cue-Punkt setzen

Der Cue-Punkt wird dort gesetzt, wo der Shift-Modus wieder verlassen wird. Drücken Sie dazu eine der folgenden Tasten:

- PAUSE, der CD-Player wechselt wieder in den Pause-Modus.
- PLAY, die CD wird gespielt.



2.3.9 Last-Cue — Positionieren auf den Cue-Punkt

Der CD-Player befindet sich im **Play-Modus**; Sie wollen den Laser auf den Cue-Punkt positionieren.

- Drücken Sie die Taste L.CUE.

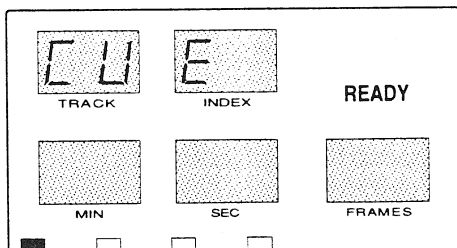
Daraufhin wird die Meldung CUE ausgegeben. Der Laser positioniert auf den letzten Cue-Punkt.

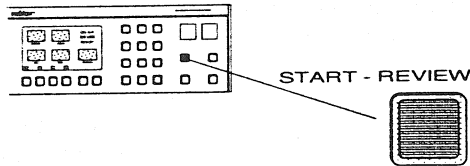
Der Cue-Punkt wird mit folgenden Funktionen neu gesetzt:

- Zifferntasten + PLAY, PAUSE oder INDEX
- Shift-Modus
- PREVIOUS, NEXT

Auf dem Display wird dies angezeigt.

- READY — die grün **leuchtende** LED signalisiert, dass der Laser sich auf dem Cue-Punkt befindet.





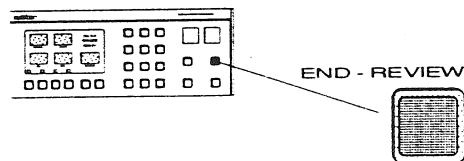
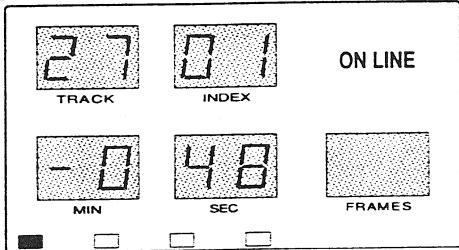
2.3.10 Start-Review — Spielen nur bei gedrückter Taste

Diese Funktion ist nur im **Pause-Modus** zu aktivieren. Sie wollen nur kurzfristig einen Titel anspielen.

☛ Drücken Sie die Taste START-REVIEW.

Der CD-Player wechselt in den **Play-Modus**, die CD wird gespielt, solange die Taste gedrückt bleibt.

Beim Loslassen dieser Taste wird wieder der Pause-Modus aktiviert. Der Laser nimmt exakt die Position ein, die er vor dem Drücken der Taste START-REVIEW innehatte.



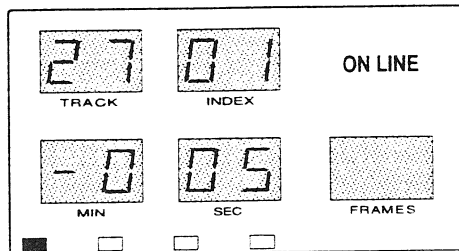
2.2.11 End-Review — Spielen einer Sequenz vor dem Titende

Diese Funktion ist nur im **Pause-Modus** zu aktivieren.

Eine Sequenz von 6 Sekunden Länge (Vorgabewert) kann gespielt werden.

☛ Drücken Sie die Taste END-REVIEW.

Der CD-Player wechselt in den **Play-Modus** und spielt eine Sequenz von 6 Sekunden Länge, gemessen vom Ende des aktuellen Titels. Danach wechselt der CD-Player wieder in den Pause-Modus. Der Laser nimmt exakt die Position ein, die er vor dem Drücken der Taste END-REVIEW innehatte - unabhängig vom Cue-Punkt.



Während die Sequenz gespielt wird, kann durch Drücken der Taste END-REVIEW die Sequenz erneut gestartet werden. Ein Unterbrechen durch die Standard-Funktionen ist jederzeit möglich.

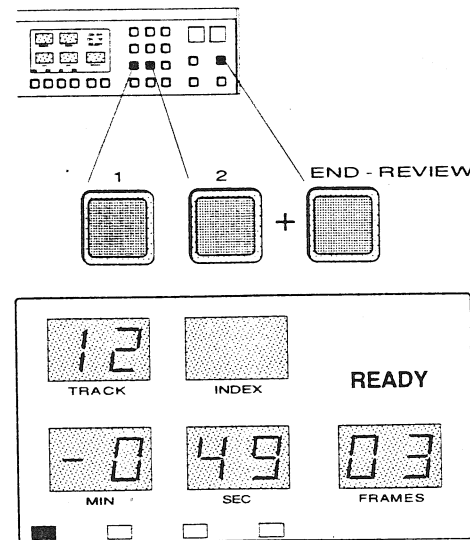
Wählen der Sequenzlänge

Die Länge der zu spielenden Sequenz kann zwischen 1 und 59 Sekunden gewählt werden.

☛ Geben Sie auf den Zifferntasten die gewünschte Zeit ein, und drücken Sie die Taste END-REVIEW.

Der CD-Player spielt die Sequenz von der gewählten Länge. Die gewählte Sequenzlänge wird während der Eingabe im Feld TRACK blinkend angezeigt.

Der zuletzt eingetippte Wert für die Sequenzlänge bleibt gespeichert, solange Sie die Funktionen Start-Review, End-Review oder Pause erneut aufrufen. Beim Aktivieren anderer Funktionen wird der Wert gelöscht.



3 Wartung und Reparatur

3.1 Allgemeine Hinweise

Die im folgenden Kapitel beschriebenen Arbeiten dürfen nur von geschultem Fachpersonal durchgeführt werden!

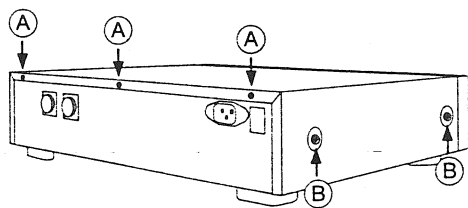


Achtung: Vor dem Entfernen von Gehäuseteilen und elektronischen Baugruppen muss das Gerät vom Netz getrennt werden.



MOS-Bausteine sind besonders empfindlich auf elektrostatische Ladungen. Jeder Kontakt der Elementanschlüsse ist unbedingt zu vermeiden. Anschlüsse dürfen nur berührt werden, wenn das Handgelenk geerdet ist. Als Arbeitsunterlage eine geerdete, leitende Matte verwenden.

3.2 Gehäuse (oberes Deckblech) entfernen



➤ Gehen Sie wie folgt vor:

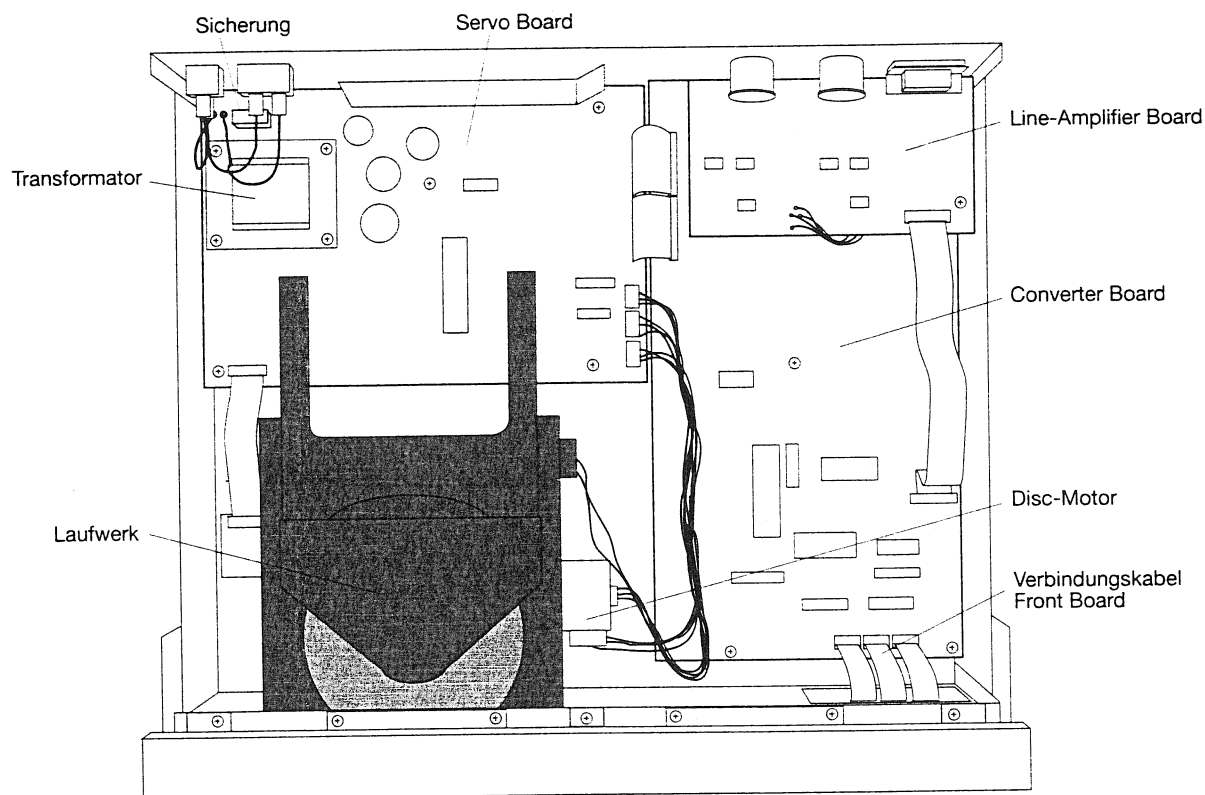
Rückseite des CD-Players

- 3 Schrauben (A) lösen.

Seite des CD-Players

- Auf jeder Seite zwei Schrauben (B) lösen.
- Das Gehäuse hinten leicht anheben und nach hinten herausziehen.

Die Illustration zeigt den CD-Player hochkant stehend mit den einzelnen Boards, dem Laufwerk und den wichtigsten Komponenten.



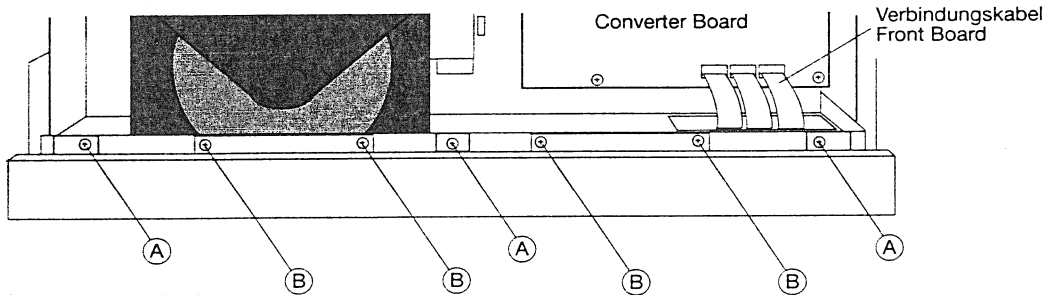
3.3 Front Panel (Bedienungseinheit) ausbauen

➤ Gehen Sie wie folgt vor:

- Gehäuse entfernen. Siehe Kapitel 3.2.

Zierleiste entfernen

- 3 Schrauben (A) der Zierleiste lösen.
- Zierleiste nach oben abheben.



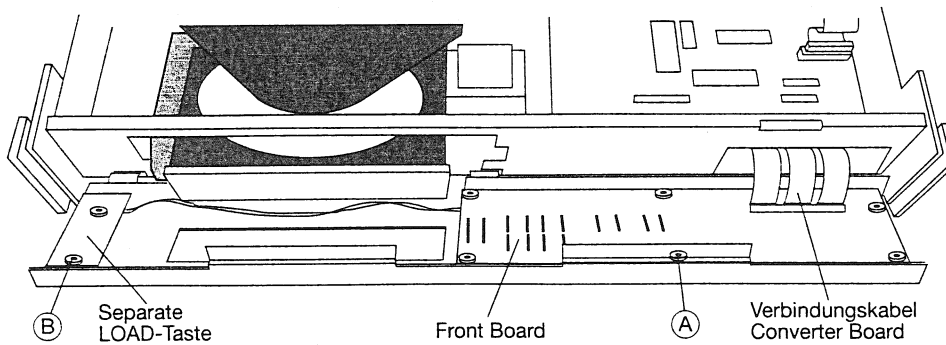
Obere Frontseite des Gerätes

- 4 Schrauben (B) auf der Frontseite lösen.
- Verbindungskabel zum Converter Board am Converter Board lösen.
- Bedienungseinheit leicht anheben, nach hinten kippen und herausziehen.

3.4 Front Board ausbauen

➤ Gehen Sie wie folgt vor:

- 6 Schrauben (A) auf dem Front Board lösen.
- 2 Schrauben (B) für die mit dem Front Board verbundene separate LOAD-Taste lösen.
- Front Board herausheben.



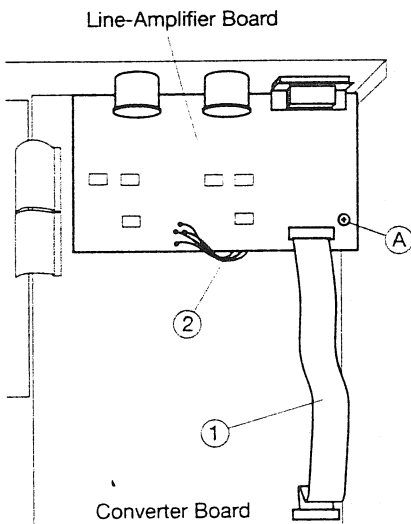
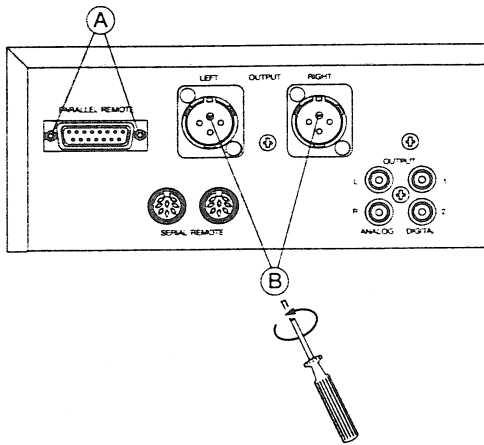
3.5 Line-Amplifier Board ausbauen

➤ Gehen Sie wie folgt vor:

- Gehäuse entfernen. Siehe Kapitel 3.2.

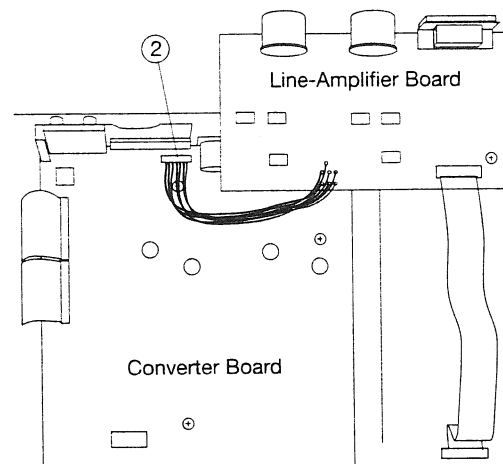
Rückseite des Gerätes

- Parallel Remote-Anschluss :
2 Schrauben (A) (Mutterbolzen) mit Sechskantschlüssel lösen.
- Symmetrische Ausgänge:
Schraube (B) in der Mitte der Stecker um 1/4 Drehung nach links drehen — daraufhin wird die mechanische Sicherung freigegeben.



Line-Amplifier Board

- Schraube (A) auf dem Line-Amplifier Board lösen.
- Verbindungskabel (1) zum Converter Board am Converter Board lösen.
- Line-Amplifier Board nach vorne herausziehen.



- Verbindungskabel (2) zum Converter Board am Converter Board lösen.

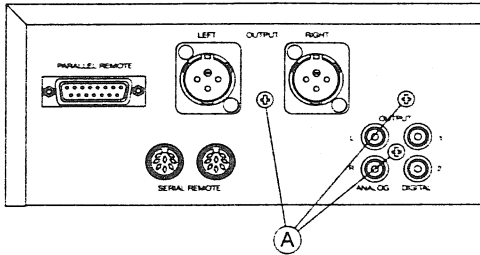
3.6 Converter Board ausbauen

➤ Gehen Sie wie folgt vor:

- Gehäuse entfernen. Siehe Kapitel 3.2.
- Line-Amplifier Board entfernen. Siehe Kapitel 3.5

Rückseite des Gerätes

- 3 Schrauben (A) lösen.

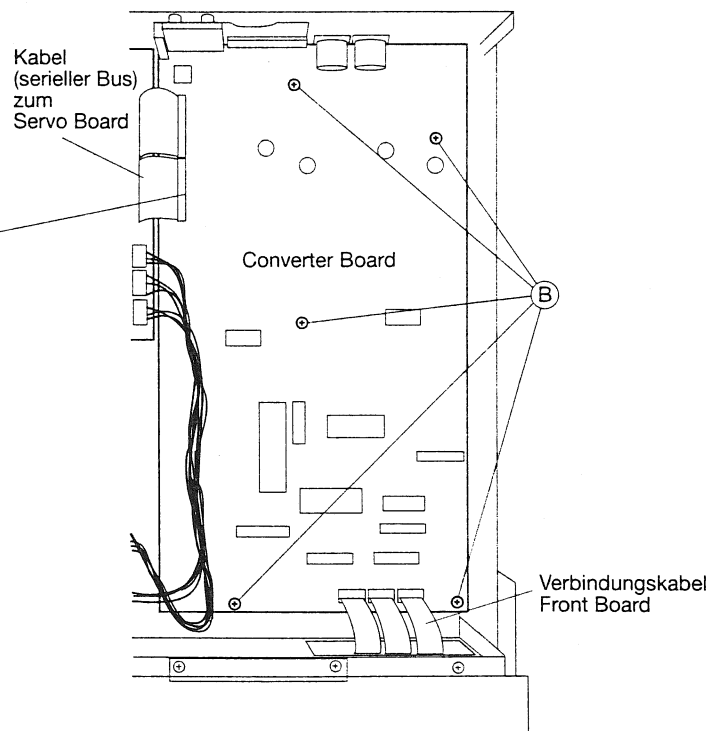
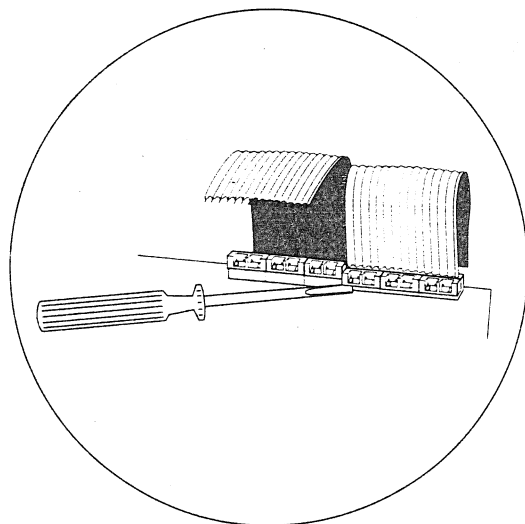


Converter Board

- 5 Schrauben (B) lösen.
- Verbindungskabel zum Front Board am Converter Board lösen.
- Verbindungskabel — serieller Bus — zum Servo Board am Converter Board lösen.

➤ Gehen Sie wie folgt vor:

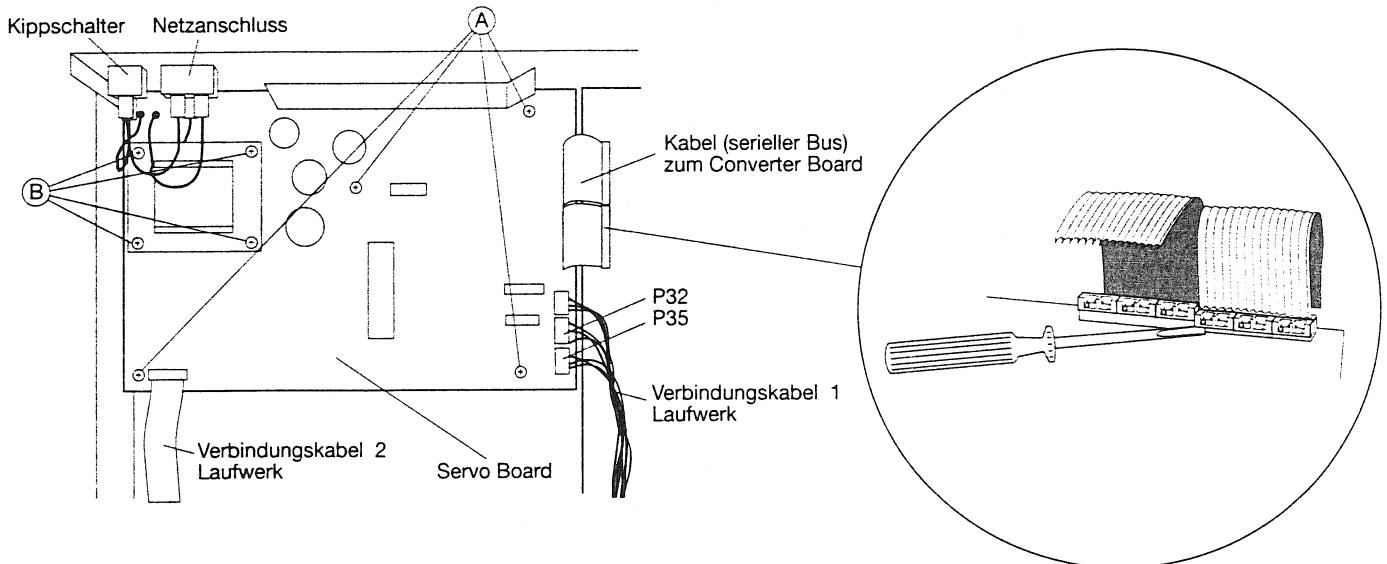
- Kontaktklemmen mit einem Schraubenzieher leicht nach oben drücken. Die beiden Kabel mit den Pin's vorsichtig herausziehen.
- Converter Board nach oben herausheben.



3.7 Servo Board ausbauen

➤ Gehen Sie wie folgt vor:

- Gehäuse entfernen. Siehe Kapitel 3.2.
- 4 Schrauben (A) auf dem Servo Board lösen.
- 4 Schrauben (B) auf dem Transformator lösen.
- 1 Flachstecker vom Netzanschluss lösen.
- 1 Flachstecker vom ON-OFF-Kippschalter lösen.



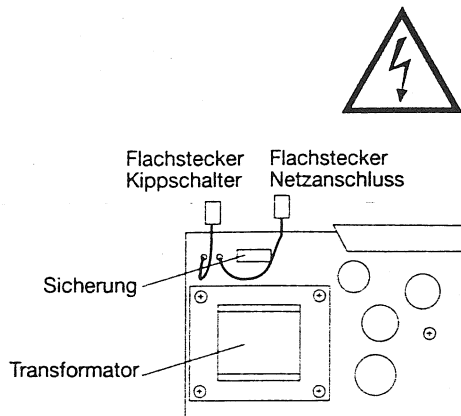
- Verbindungskabel — serieller Bus — zum Converter Board am Converter Board lösen.

➤ Gehen Sie wie folgt vor:

- Kontaktklemmen mit einem Schraubenzieher nach oben drücken. Die beiden Kabel mit den Pins vorsichtig herausziehen.
- Verbindungskabel (1) zum Laufwerk auf dem Servo Board lösen.
- Hinweis: Stecker P35 und P32 können verwechselt werden. Vor dem Herausziehen kennzeichnen.
- Verbindungskabel (2) zum Laufwerk auf dem Servo Board lösen.
- Das Servo Board nach oben herausheben.

Transformator

Der Transformator ist festgelöteter Teil des Servo Board und nicht ohne grösseren Aufwand zu demontieren.



Sicherung wechseln

➤ Gehen Sie wie folgt vor:

- Lage der Flachstecker (Kabelfarben) am Netzanschluss in einer Skizze festhalten.
- Flachstecker von Netzanschluss entfernen.
- Schutzhülle der Sicherung entfernen.
- Sicherung nach oben herausnehmen und durch neue ersetzen.
- Schutzhülle der Sicherung montieren.
- Flachstecker anhand der Skizze einstecken.

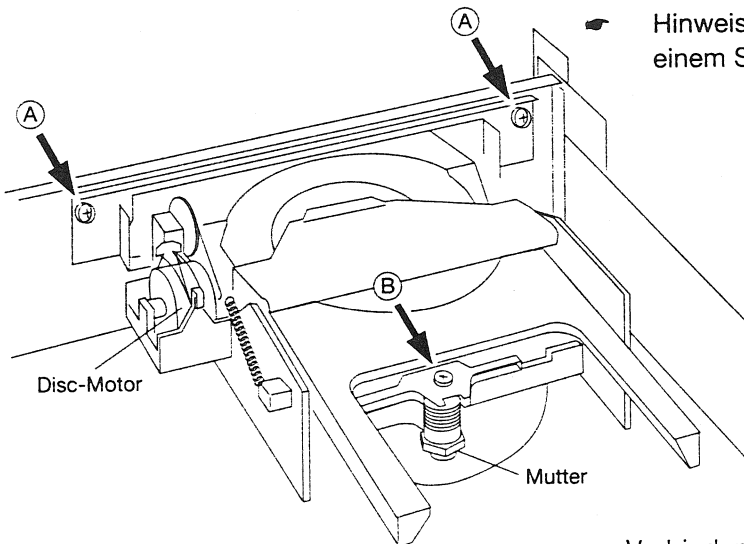
Warnung: Sicherstellen, dass die Kabelfarben beim Einstecken nicht verwechselt werden. Verwechseln der Kabelfarben bedeutet **Lebensgefahr!**

3.8 Laufwerk

➤ Gehen Sie wie folgt vor:

- Gehäuse entfernen. Siehe Kapitel 3.2.
- 2 Schrauben (A) lösen.
- Schraube (B) lösen.

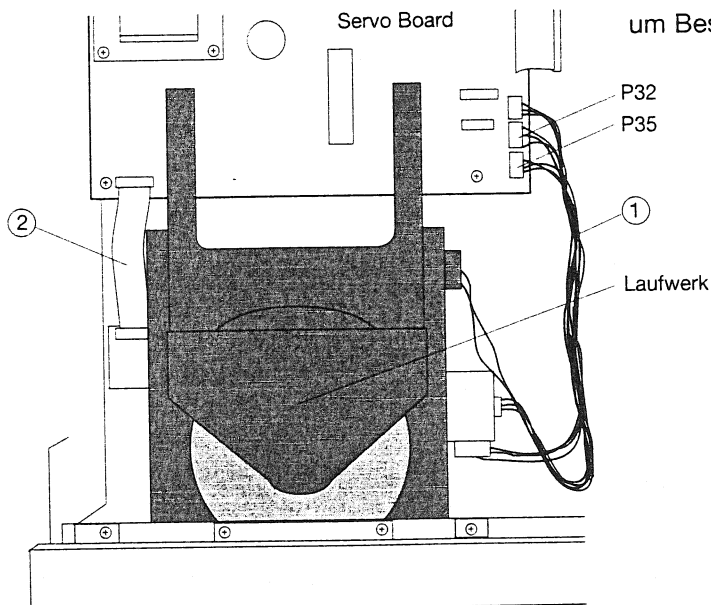
➤ Hinweis: Mutter auf der Unterseite des Laufwerkes mit einem Schraubenschlüssel festhalten.



- Verbindungskabel (1) auf dem Servo Board lösen.

➤ Hinweis: Stecker P35 und P32 können verwechselt werden. Vor dem Herausziehen kennzeichnen.

- Verbindungskabel (2) auf dem Servo Board lösen.
- Laufwerk nach hinten herausziehen und hochkant aufstellen, um Beschädigungen zu vermeiden.



➤ Montagehinweis

Streift nach der Montage des Laufwerkes die CD während des Ein- oder Ausfahrens am Schubladengehäuse, so ist das Laufwerk zu justieren. Dies ist mit der Schraube (B) möglich, die über eine Feder die horizontale Lage des Laufwerkes bestimmt.

4 Funktionsbeschreibung

4.1 Servo Board

Auf den Servo Board befinden sich folgende Schaltungen bzw. Funktionen:

- Regelung der Speisespannungen — Netzteil
- Focus-Regelung — Fotodioden-Signalprozessor
- Radial-Regelung — Radialprozessor
- Motor-Drehzahl-Regelung — Demodulator
- Schubladensteuerung — Servo-Prozessor

Auf dem Servo Board gibt es folgende Verbindungen:

- Kabel (30-polig) zum Converter Board
- Kabel (14-polig) zum Laufwerk
- Litze (4-polig) zum Schubladen-Endschalter
- Litze (3-polig) zum Schubladen-Motor
- Litze (4-polig) zum Disc-Motor



4.1.1 Regelung der Speisespannungen — Netzteil

Das Netzteil besteht aus folgenden Elementen:

- einem Transformator (T1),
- zwei Gleichrichterbrücken (D9, D10, D13, D14 und D15 ... D18),
- fünf integrierten Spannungsreglern (S1...S4 und IC 1).

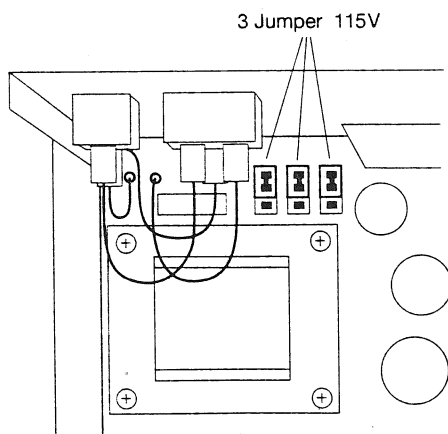
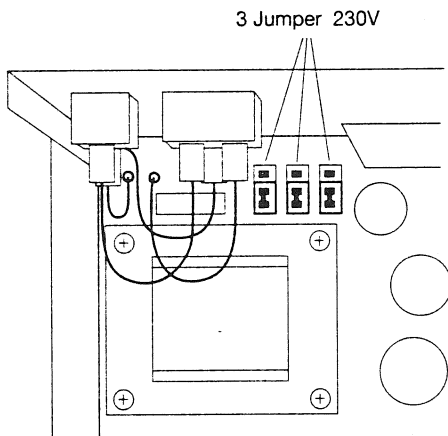
Der Transformator ist primärseitig durch Umstecken von drei Brücken (Jumper) zwischen 115 V und 230 V umschaltbar.

Diese Arbeit darf nur von geschultem Fachpersonal durchgeführt werden.

☛ Um die Netzspannung umzuschalten, gehen Sie wie folgt vor:

- Lage der Flachstecker (Kabelfarben) am Netzanschluss in einer Skizze festhalten.
- Flachstecker von Netzanschluss entfernen.
- Schutzhüllen der drei Brücken nach oben entfernen.
- **Alle drei** Brücken in die der Netzspannung entsprechende Position umstecken (siehe nebenstehende Zeichnungen).
- Schutzhüllen der drei Brücken montieren.
- Flachstecker anhand der Skizze einstecken.

Warnung: Sicherstellen, dass die Kabelfarben beim Einstecken nicht verwechselt werden. Verwechseln der Kabelfarben bedeutet **Lebensgefahr!**



Das Netzteil liefert folgende Gleichspannungen:

- +5 V, -5 V, +12 V, -12 V, +5 V STBY — stabilisiert
- +20 V (V PYRAMIDE) — unstabilisiert

4.1.2 Focus-Regelung — Fotodioden-Signalprozessor

Der Fotodioden-Signalprozessor IC9 und die zugehörigen Komponenten steuern den Focus-Regelkreis.

IC9 wertet die Signale der vier Fotodioden (D1... D4) und das HF-Signal des Lasers (HFIN) aus. Das Resultat dieser Auswertung liefert IC9 in Form der Signale Focus-Error (FE) und Trackloss (TL).

Die Focus-Spannung (Ufocus) kann am Testpunkt P31 gegen Masse gemessen und mit Potentiometer RA31 eingestellt werden.

- ☛ Siehe Kapitel 5.3.1 „Focus-Spannung abgleichen“.

Neben den oben erwähnten Signalen liefert IC9 die Radialfehler-Signale RE(F)1 und RE(F)2 an den Radialprozessor IC10.

Mit Potentiometer RA2 kann der Laserstrom eingestellt werden.

- ☛ Siehe Kapitel 5.3.2 „Laserstrom einstellen“.

4.1.3 Radial-Regelung — Radialprozessor

Der Radialprozessor IC10 und die zugehörigen Komponenten steuern den Radial-Regelkreis.

IC10 wertet die Radialfehler-Signale RE1 und RE2 von IC9 sowie die Stromstärke (vier Bits, B0 ... B3), die vom Servo-Prozessor IC3 geliefert wird, aus.

Der Operationsverstärker IC4 (7,8,1) verstärkt das Ausgangssignal RAOUT von IC10 und steuert so den Radialarm.

4.1.4 Motor-Drehzahl-Regelung — Demodulator

Der Demodulator IC8 und das RAM IC5 sowie die zugehörigen Komponenten steuern den Motor-Regelkreis.

IC8 vergleicht die Ist-Drehzahl des Disc-Motors mit der Soll-Drehzahl — 480/Min (innen), 180/Min (aussen). Sind Ist- und Soll-Drehzahl identisch, liefert IC8 das Ausgangssignal MSC mit einem Puls-Pausen-Verhältnis von 1:1 — Pulsrate = 88 kHz.

Das Signal MSC steuert — verstärkt durch IC7 — den Disc-Motor.

Sinkt die Ist-Drehzahl unter die Soll-Drehzahl, verändert IC8 das Puls-Pausen-Verhältnis des Signals MSC auf > 1:1. Daraufhin

erhöht der Disc-Motor seine Drehzahl. Steigt die Ist-Drehzahl über die Soll-Drehzahl, wird der umgekehrte Effekt erzielt.

Das Signal TTMO bewirkt einen Offset im Regelkreis des Disc-Motors.

Wenn das gemessene Trägheitsmoment während des Anfahrens des Disc-Motors klein ist (kleine Startzeit), wechselt das Signal TTMO auf „1“. Wird ein grosses Trägheitsmoment gemessen (grosse Startzeit) dann bleibt das Signal TTMO auf „0“. Bei TTMO „1“ wird die DC-Verstärkung (IC7) verkleinert und ein Offset in den Geschwindigkeitsregelkreis eingespeist.

4.1.5 Servo-Prozessor

Der Servo-Prozessor IC3, der nur bei eingeschalteter Stromversorgung arbeitet, kontrolliert den Radial-Prozessor und steuert die Schublade. Der Servo-Prozessor erhält die Befehle vom Mikroprozessor auf dem Converter Board über den seriellen Bus SBUS, die Subcode-Informationen vom Q-Channel Bus des Demodulators.

Die Radialregelung arbeitet mit einer Bandbreite von 20 kHz. Neben anderen Signalen liefert der Servo-Prozessor folgende Signale:

- SI/RD — ON/OFF for the focus servo system
- SWAB/SSM — Subcode word clock and start/stop turntable motor
- CRI/DODS — Drop out detector suppression
- ATSB — -12 dB attenuation, Software controlled
- MUSB — Digital filter mute signal
- AM — Additional mute

Steuerung des Schubladenmotors

Der Servo-Prozessor IC3 liefert das Signal TRMOT für die Schubladensteuerung. IC6 verstärkt TRMOT und steuert direkt den Schubladenmotor.

Befindet sich der Ausgang TRMOT von IC3 im Tristate-Zustand, steht der Schubladenmotor still. Bei TRMOT = „0“ öffnet der Motor die Schublade, bei TRMOT = „1“ schliesst er sie.

Wenn die Schublade klemmt und sich nicht bewegen kann, dann bewirkt der Servo-Prozessor selbsttätig einen Timeout.

Das Signal DRAWER-POS meldet dem Servo-Prozessor die Position der Disc-Schublade. Befindet sich die Schublade in einer Endposition (offen oder geschlossen) wechselt das Signal DRAWER-POS auf „0“. Befindet sich die Schublade während des Öffnens oder Schliessens in einer Zwischenposition wechselt das Signal DRAWER-POS auf „1“.

4.2 Converter Board

Auf dem Converter Board befinden sich folgende Schaltungen bzw. Funktionen:

- Mikroprozessor (Control Microprocessor)
- Serieller Systembus (DIN-Connectors) — Optokoppler
- Parallel-Remote-Anschluss — Optokoppler
- Digital-Analog-Wandlung — zwei Bitstream-Wandler
- Reset-Schaltung
- Modulationsstart-Überwachung (Mode Detection)

4.2.1 Mikroprozessor

Die Widerstände R57 und R58 (beide 0 Ohm) können in jeweils zwei Positionen verlötet werden:

- Die Position des Widerstandes R57 bestimmt, ob ein Mikroprozessor mit Maske oder ein externes EPROM verwendet werden soll.
- Die Position des Widerstandes R58 bestimmt, ob ein 16 k oder 32 k EPROM (IC10) eingesetzt wird.

Die Tastatur ist via IC8 angeschlossen.

Der serielle Bus von IC1 wird als Systembus verwendet und besteht aus Transmitter (TX) und Receiver (RX).

Der Interrupt-Eingang INT0 wird für die LOAD-Taste benutzt.

Der zweite interne serielle Bus aus dem Port 1 wird für das Display verwendet und besteht aus Data, Clock und Enable (SDATA, SCLCK, DIGENABLE).

IC2 (UART) ermöglicht die Kommunikation zwischen dem Mikroprozessor und dem Servo-Prozessor auf dem Servo Board.

Der UART kommuniziert mit dem Mikroprozessor parallel, mit dem Servo-Prozessor seriell.

Die Signale PSON und RES μ P werden invertiert und dem Servo Board zugeführt. PSON schaltet die Stromversorgung ein; RES μ P initialisiert den Servo-Prozessor IC3 auf dem Servo Board.

4.2.2 Serieller Systembus — Optokoppler

Der serielle Systembus wird über zwei DIN-Buchsen angeschlossen und ermöglicht via externes Interface die Kommunikation mit einem PC.

Ein- und Ausgänge sind durch Optokoppler galvanisch getrennt. Der serielle Bus, der aus einer Receive- und einer Transmitter-Leitung besteht, wird mit 9600 Baud bei einem Pegel von 5 V betrieben.

4.2.3 Parallel-Remote-Anschluss — Optokoppler

Der Parallel-Remote-Anschluss erlaubt, die Funktionen Play, Pause, Last Cue und Faderstart fernzusteuern. Zudem ist es möglich, die Betriebszustände (Modi) ON AIR und READY anzuzeigen.

Alle Ein- und Ausgänge sind über Optokoppler galvanisch getrennt.

- ☛ Siehe Benutzer-Handbuch, Kapitel 1.3 „Anschlussfelder, Steckerbelegung“.

4.2.4 Digital-Analog-Wandlung

Die Signale Clock (CLAB) und Select (WSAB) erreichen parallel die beiden Bitstream-Wandler (IC 12, IC13). IC 15 invertiert die Daten des IIS-Busses (DAAB) für einen Wandler.

Der IC14 (ADOC) ist ebenfalls an den IIS-Bus angeschlossen und wird mit dem Signal DMUTE, die beiden Bitstream-Wandler mit dem Signal ACUEMUTE, stummgeschaltet.

Das Signal ATSB schaltet bei allen drei Bausteinen (IC12 ... IC14) eine Abschwächung des Ausgangssignals um 12 dB ein. Der ADOC (IC14) erzeugt den Clock XSYS (11.2896 MHz) für die beiden Bitstream-Wandler und den Demodulator (IC8 auf dem Servo-Board).

Die Operationsverstärker IC101 und IC201 addieren die differentiellen NF-Ausgangssignale der Bitstream-Wandler. Die Ausgangssignale der Operationsverstärker (etwa 1,9 V eff) gelangen zu den CINCH-Buchsen und zum Line-Ampiflier Board.

Zur verzögerungs- und klickfreien Stummschaltung der CINCH-Ausgänge sind je zwei Transistoren in Kaskade geschaltet. Die Stummschaltung erfolgt entweder vom Mikroprozessor oder wenn V PIRAMIDE unter 15 V sinkt.

4.2.5 Reset-Schaltung

Mit der Reset-Schaltung IC11 kann ein definierter Reset bewirkt werden.

IC11 vergleicht die Versorgungsspannung +5 V STBY mit einer Referenzspannung(Schwellwert).

Überschreitet nach dem Einschalten des CD-Players die Versorgungsspannung +5 V STBY diese Referenzspannung, erzeugt IC11 einen Reset-Impuls von 13 ms Länge.

4.2.6 Modulationsstart-Überwachung

IC16 bis IC23 und die zugehörigen Komponenten überwachen den Modulationspegel, wenn die Funktion Auto Cue aktiviert ist und der CD-Player sich im Pause-Modus befindet.

IC18 vergleicht den Modulationspegel mit einem vorgegebenen Referenzwert. Der Referenzwert kann mit Hilfe von DIP-Schaltern (SW2) auf dem Converter Board im Bereich von -18 dB bis -66 dB eingestellt werden.

Der Referenzwert ist vom Werk auf -54 dB voreingestellt.

Schalterpositionstabelle (SW2) Referenzschwelle

dB	S8	S7	S6	S5	S4	S3	S2	S1
-66	on	on	on	on	on	on	on	OFF
-60	on	on	on	on	on	on	OFF	on
-56.4	on	on	on	on	on	on	OFF	OFF
-54	on	on	on	OFF	on	on	on	on
-50.4	on	on	on	OFF	on	on	OFF	on
-48	on	on	OFF	on	on	on	on	on
-45	on	on	OFF	on	on	on	OFF	OFF
-42	OFF	on	on	on	on	on	on	on
-39	OFF	on	on	OFF	on	on	OFF	on
-36	on	OFF	on	on	on	on	on	on
-33	on	OFF	OFF	OFF	on	on	on	on
-30	on	on	on	on	OFF	on	on	on
-27	OFF	on	OFF	on	OFF	on	on	on
-24	on	on	on	on	on	OFF	on	on
-21	OFF	OFF	on	on	on	OFF	on	on
-18	OFF	OFF	OFF	on	OFF	OFF	on	on

Die Modulationsstart-Überwachung teilt das Resultat dieses Vergleiches – Signal M(O)DET – dem Mikroprozessor mit.

4.2.7 DIP-Schalter (SW1)

Die 8 DIP-Schalter dienen der internen Konfiguration des CD-Players.

Vom Werk sind sämtliche Schalter auf die Position (Zustand) ON voreingestellt. Zustand ON entspricht dem Zustand logisch „1“.

Die DIP-Schalter S1 bis S4 definieren die Geräteadresse bei seriellem Busbetrieb.

S1 — ADR0

S2 — ADR1

S3 — ADR2

S4 — ADR3

		S4	S3	S2	S1
Gruppenadresse	0	—	—	—	—
Geräteadresse	1	—	—	—	ON
	2	—	—	ON	—
	3	—	—	ON	ON
	4	—	ON	—	—
	5	—	ON	—	ON
	6	—	ON	ON	—
	7	—	ON	ON	ON
	8	ON	—	—	—
	9	ON	—	—	ON
	10	ON	—	ON	—
	11	ON	—	ON	ON
	12	ON	ON	—	—
	13	ON	ON	—	ON
	14	ON	ON	ON	—
	15	ON	ON	ON	ON

— = "OFF"

Ab Werk ist Geräteadresse 15 eingestellt. Adresse 0 ist reserviert als Gruppenadresse. Auf Befehle mit dieser Adresse reagieren sämtliche Geräte, unabhängig von ihrer Voreinstellung.

Die DIP-Schalter S5 bis S8 definieren den Einschaltzustand des CD-Players. Folgende Funktionen sind voreingestellt:

S5 — REMAINING TIME

S6 — FADER ENABLE

S7 — AUTO PAUSE

S8 — AUTO CUE

4.3 Line-Amplifier Board

Auf dem Line-Amplifier Board befinden sich folgende Schaltungen:

- Zwei Leitungsverstärker
- Relais zur Stummschaltung der symmetrischen Ausgänge

4.3.1 Leitungsverstärker

Die beiden Leitungsverstärker erhalten unsymmetrische NF-Signale und liefern sie als symmetrische NF-Signale an die XLR-Stecker J1 und J2.

Die Verstärkung kann mit Potentiometer RA1 für den rechten Kanal und RA2 für den linken Kanal eingestellt werden.

☛ Siehe Kapitel 6 „Messen der Audio-Daten“.

4.3.2 Stummschaltung der symmetrischen Ausgänge

Mit dem Relais K1 können die symmetrischen Ausgänge stummgeschaltet werden. Dies erfolgt gleichzeitig mit der Stummschaltung der CINCH-Ausgänge durch das Signal AMUTE vom Converter Board.

4.4 Front Board

Auf dem Front Board befinden sich folgende Schaltungen:

- Tastatur
- Display

Das Front Board ist mit dem Converter Board durch zwei 6-polige Flachkabel verbunden.

4.4.1 Tastatur

Die Tastatur besteht aus 25 Impulstasten. Die Taste LOAD ist mit dem Interrupt-Eingang des Mikroprozessors (INT0) direkt verbunden. Die Schaltzustände der anderen 24 Tasten werden vom Mikroprozessor via Output Port IC7 und Input Port IC8 — beide auf dem Converter Board — periodisch abgefragt.

4.4.2 Display

Der Mikroprozessor steuert das Display seriell über die vier Leitungen SDATA, SCLOCK, DIGENABLE und LEDENABLE. Das Display besteht aus fünf Sieben-Segment-Anzeigen mit je zwei Stellen und 7 LED's.

- Die Sieben-Segment-Anzeigen zeigen Titel (Track), Index, Sekunden, Minuten und Frames an.
- Die LED's zeigen die Betriebszustände (ON LINE, READY, ON AIR) und die aktivierten Funktion wie Remaining Time, Fader, Auto Pause und Auto Cue an.

5 Messpunkte/Abgleichen

5.1 Messpunkte — Servo Board

Auf dem Servo Board befinden sich folgende Messpunkte:

P5	-12 V Speisespannung	— nur wenn Signal PSON = «0»
P6	+20 V (V PYRAMIDE)	— unabhängig von PSON
P7	+ 5 V STBY	— unabhängig von PSON
P8	-5 V Speisespannung	— nur wenn Signal PSON = «0»
P9	Sternpunkt Masse	
P10	TL-Signal	— low wenn kein Track (Titel)
P11	+5 V Speisespannung	— nur wenn Signal PSON = «0»
P12	PSON-Signal	— «0» wenn Speisespannung vorliegt
P13	+12 V Speisespannung	— nur wenn Signal PSON = «0»
P14	SDAB-Signal	— Subcode Data
P15	HF-Signal	
P16	SWAB/SSM-Signal	— Start/Stop-Signal für Disc Motor
P17	SCAB-Signal	— Subcode Clock
P18	MCES-Signal	— Motor Speed Control
P19	0 V Signal	— HF-Messung
P20	EFAB-Signal	— Error Flag wird bei Fehler auf «1» gesetzt
P21	DAAB-Signal	— IIS (I ² S oder IIS) Bus Data
P22	CLAB-Signal	— IIS Bus Clock
P23	WSAB-Signal	— IIS Bus Word Select
P24	FO-Signal	— Focus Drive Signal
P25	MBUS-Signal	— Master Bus
P26	SBUS-Signal	— Slave Bus
P27	RED-Signal	— Radial Error
P29	SI/RD-Signal	— Ein/Aus für Focus Servo System
P30	Messpunkt Laser-Spannung	
P31	Messpunkt Focus-Spannung	
P33	RA-Signal	— Radial Drive
P34	VC-Signal	— Disc Motor Drive
P36	TRMOT-Signal	— Drawer Motor Drive (Tristate = no move, low = outwards, high = inwards)

5.2 Messpunkte — Converter Board

Auf dem Converter Board befinden sich folgende Messpunkte:

P21	DAAB-Signal	— IIS Bus Data
TP1	RESET-Signal	— «1» = Reset
TP2	PSON-Signal	— «0» = Speisespannung ein
TP3	/KILL-Signal	— «1» = Ausgänge stummgeschaltet
TP4	SCLCK-Signal	— Display Clock
TP5	SDATA-Signal	— Display Data
TP6	/DIGENABLE-Signal	— Display Enable
TP7	MODDET-Signal	— Modulation Detection
TP8	RXD-Signal	— RX vom System Bus
TP9	TXD-Signal	— TX vom System Bus
TP10	0 V, GND1	
TP11	0 V, GND 2	
TP12	0 V, GND3	
TP13	0 V, AGND	
TP14	0 V, GND4	

5.3 Abgleichen — Servo Board

Auf den Servo Board können die folgenden Abgleichungen vorgenommen werden:

- Focus-Spannung abgleichen
- Laserstrom einstellen

5.3.1 Focus-Spannung abgleichen

☛ Gehen Sie wie folgt vor:

- Gehäuse entfernen. Siehe Kapitel 3.2.
- Philips-CD „Test Sample 3“ einlegen und Track (Titel) 1 spielen.*
- U(focus) zwischen P31 und Masse messen.
- Mit RA1 U(focus) auf 400 mV einstellen.

5.3.2 Laserstrom einstellen

☛ Gehen Sie wie folgt vor:

- Gehäuse entfernen. Siehe Kapitel 3.2.
- Philips-CD „Test Sample 3“ einlegen und Track (Titel) 1 spielen.*
- U(laser) zwischen P13 und P30 messen.
- Mit RA2 U(laser) auf 50 mV einstellen.

* Es kann dafür auch irgendeine andere kratzfreie CD verwendet werden. Wichtig ist, dass Track (Titel) 1 gespielt wird.

5.4 Abgleichen — Converter Board

Auf den Converter Board können **keine** Abgleichungen vorgenommen werden.

6 Messen der Audio-Daten

6.1 Benötigte Hilfsmittel

☛ Folgende Hilfsmittel werden benötigt:

- DC Voltmeter
- AC Voltmeter (Pegelmessung)
- Oszilloskop
- Automatische Klirrfaktormessbrücke (z.B. Tektronix AA501)
- Filter für Klirrmessung
- Test-CD mit Frequenzgang — „Audio Signals Disc 1“ von Philips, SBC429
- Test-CD mit Ausfall der Wiedergabe (Drop Outs) — „Test Sample 5A“ von Philips.

6.2 Klirrfaktor

☛ Gehen Sie wie folgt vor, um den Klirrfaktor zu messen:

- Test-CD „Audio Signals Disc 1“ einlegen.
- Filter 400 Hz und 30 kHz einschalten.
- Linker Kanal: Filter an CINCH-Buchse 26 L anschliessen.
- Rechter Kanal: Filter an CINCH-Buchse 26 R anschliessen.
- Titel Nummer 14 bis 23 spielen.

☛ Der gemessene Klirrfaktor muss bei beiden Kanälen kleiner als 0,005% sein.

6.3 Ausgangspegel

Asymmetrische Ausgänge:

☛ Gehen Sie wie folgt vor, um den Pegel an den asymmetrischen Ausgängen zu messen.

- Test-CD „Audio Signals Disc 1“ einlegen.
- Linker Kanal: AC-Voltmeter an CINCH-Buchse 26 L anschliessen.
- Rechter Kanal: AC-Voltmeter an CINCH-Buchse 26 R anschliessen.
- Titel Nummer 1 spielen.

☛ Der gemessene Pegel muss 1,9 V RMS ($\pm 10\%$) betragen.

☛ Die Abweichung der Kanalgleichheit muss kleiner als 0,05 dB sein.

Symmetrische Ausgänge:

- ☛ Gehen Sie wie folgt vor, um den Pegel an den symmetrischen Ausgängen zu messen.
 - Test-CD „Audio Signals Disc 1“ einlegen.
 - Linker Kanal: AC-Voltmeter an XLR-Stecker 24 anschliessen.
 - Titel Nummer 1 spielen.

- ☛ Der gemessene Pegel muss Ihrem Studio-Normpegel entsprechen.

Wenn nötig, kann dieser Pegel mit dem Potentiometer RA1 auf dem Line-Amplifier Board eingestellt werden.

- Rechter Kanal: AC-Voltmeter an XLR-Stecker 25 anschliessen.
 - Titel Nummer 1 spielen.
-
- ☛ Der gemessenen Pegel muss ihrem Studio-Normpegel entsprechen.

Wenn nötig, kann dieser Pegel mit dem Potentiometer RA2 auf dem Line-Amplifier Board eingestellt werden.

6.4 Frequenzgang

- ☛ Gehen Sie wie folgt vor, um den Frequenzgang zu messen.
 - Test-CD „Audio Signals Disc 1“ einlegen.
 - Linker Kanal: AC-Voltmeter an CINCH-Buchse 26 L anschliessen.
 - Rechter Kanal: AC-Voltmeter an CINCH-Buchse 26 R anschliessen.
 - Titel Nummer 9 bis 23 spielen.

- ☛ Der Frequenzgang muss bei beiden Kanälen von 16 Hz bis 20 kHz innerhalb der Toleranz von $\pm 0,2$ dB liegen.

6.5 Übersprechen

- ☛ Gehen Sie wie folgt vor, um die Übersprechdämpfung zu messen.
 - Test-CD „Audio Signals Disc 1“ einlegen.
 - Linker Kanal: AC-Voltmeter via 30 kHz-Filter an CINCH-Buchse 26 L anschliessen.
 - Titel Nummer 71,72 und 73 spielen.

 - Rechter Kanal: AC-Voltmeter via 30 kHz-Filter an CINCH-Buchse 26 R anschliessen.
 - Titel Nummer 67,68 und 69 spielen.

- ☛ Die Übersprechdämpfung muss bei 1kHz mindestens 90 dB und bei 20 kHz mindestens 83 dB betragen.

6.6 Fremdspannungsabstand

- ☛ Gehen Sie wie folgt vor, um den Fremdspannungsabstand zu messen.
 - Test-CD „Audio Signals Disc 1“ einlegen.
 - Linker Kanal: AC-Voltmeter via 30 kHz-Filter an CINCH-Buchse 26 L anschliessen.
 - Rechter Kanal: AC-Voltmeter via 30 kHz-Filter an CINCH-Buchse 26 R anschliessen.
 - Für die Messung bei digitaler Stille **ohne** Preemphasis Titel Nummer 49 spielen.
 - Für die Messung bei digitaler Stille **mit** Preemphasis Titel Nummer 50 spielen.

- ☛ Der Fremdspannungsabstand muss bei beiden Kanälen ohne Preemphasis mindestens 90 dB und mit Preemphasis 93 dB betragen.

6.7 Geräuschspannungsabstand

- ☛ Gehen Sie wie folgt vor, um den Geräuschspannungsabstand zu messen.
 - Test-CD „Audio Signals Disc 1“ einlegen.
 - Linker Kanal: AC-Voltmeter via A-Filter an CINCH-Buchse 26 L anschliessen.
 - Rechter Kanal: AC-Voltmeter via A-Filter an CINCH-Buchse 26 R anschliessen.
 - Für die Messung bei digitaler Stille **ohne** Preemphasis Titel Nummer 49 spielen.
 - Für die Messung bei digitaler Stille **mit** Preemphasis Titel Nummer 50 spielen.

- ☛ Der Geräuschspannungsabstand muss bei beiden Kanälen ohne Preemphasis mindestens 95 dB und mit Preemphasis 98 dB betragen.

6.8 Phasenlinearität

- ☛ Gehen Sie wie folgt vor, um die Phasenlinearität zu messen.
 - Test-CD „Audio Signals Disc 1“ einlegen.
 - Linker Kanal: Oszilloskop an CINCH-Buchse 26 L anschliessen.
 - Rechter Kanal: Oszilloskop an CINCH-Buchse 26 R anschliessen.
 - Titel Nummer 56 und 57 spielen.

- ☛ Die Rechtecksignale bei 1000 Hz und die Impulssignale optisch beurteilen. Die Kurvenform muss symmetrisch sein.

6.9 Akustische Beurteilung

- ☛ Die Philips-CD „Test Sample 5A“ enthält folgende simulierte Fehler, mit denen das System zur Fehlerkorrektur geprüft werden kann:
 - Informationsunterbrüche von 300 µm bis 900 µm — Titel Nummer 5 bis 9.
 - Schwarze Punkte (Black Dots) von 300 µm bis 800 µm — Titel Nummer 11 bis 17.
 - Simulierter Fingerabdruck — Titel Nummer 18 und 19.

- ☛ Die simulierten Defekte dürfen keine Ausfälle der Wiedergabe (Drop Outs) verursachen.

Deutsch: Benutzer- und Service-Handbuch

1	Technische Kurzbeschreibung	4
2	Bedienung	9
3	Wartung und Reparatur	21
4	Funktionsbeschreibung	29
5	Messpunkte/Abgleichen	38
6	Messen der Audio-Daten	41

English: User and Service Manual

1	Technical quick-reference description	4
2	Operation	9
3	Maintenance and repair	21
4	Functional description	29
5	Test points/alignment	38
6	Measuring the audio data	41

Français: Mode d'emploi et manuel de service

1	Brève description technique	4
2	Utilisation	9
3	Entretien et réparation	21
4	Fonctionnement	29
5	Points de mesure/alignement	38
6	Mesure des caractéristiques audio	41

7	Schemata	45
7	Diagrams	45
7	Schemas	45

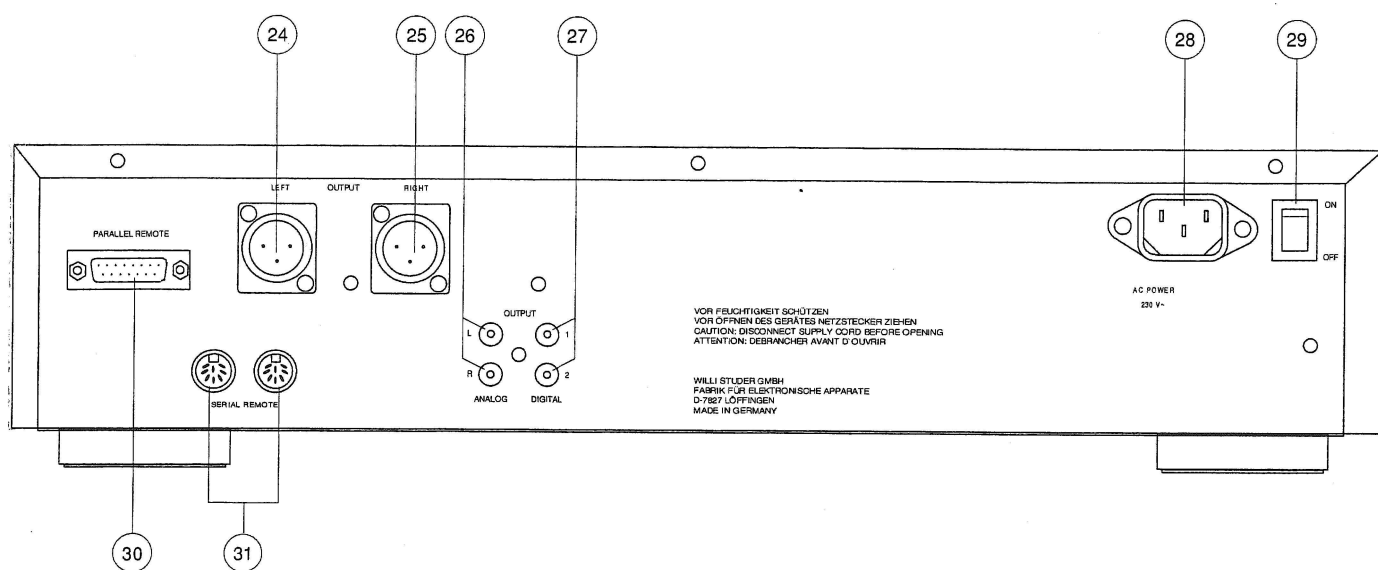
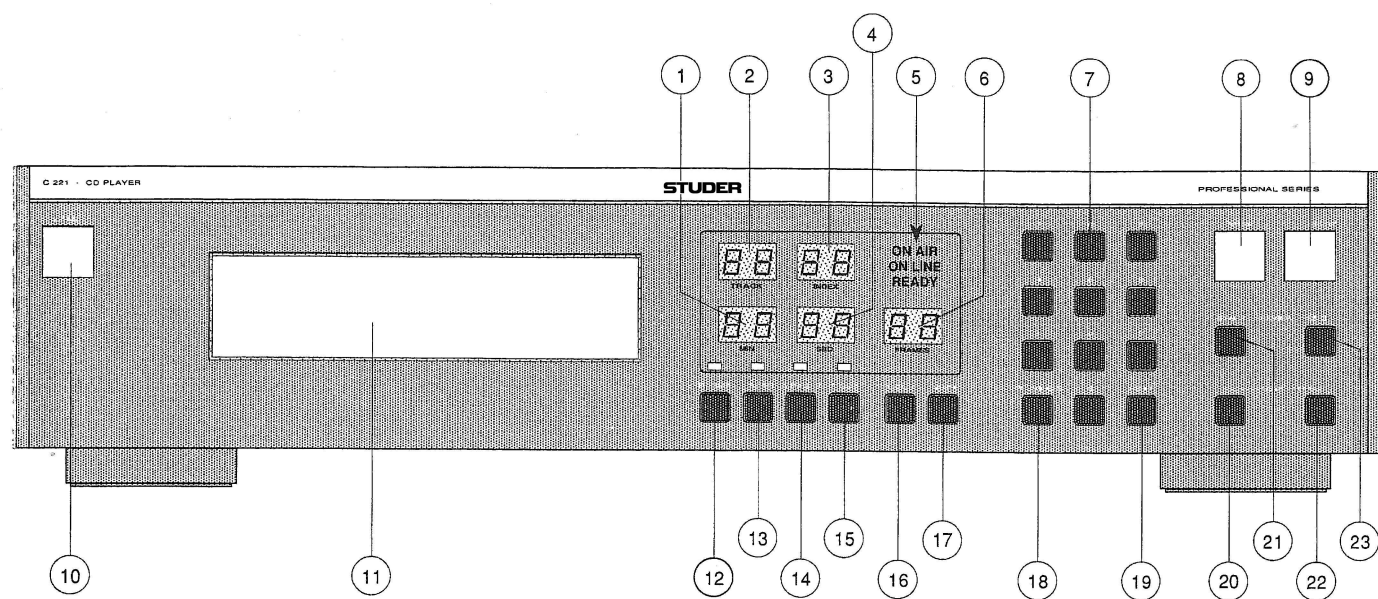


Table of contents

1	Technical quick-reference description	4
1.1	Keys and display	4
1.2	Connector panel	6
1.2.1	Pin assignment	6
1.3	Technical data	7
2	Operation	9
2.1	Getting started	9
2.2	Preset functions	9
2.2.1	Display	10
2.2.2	Remaining Time	10
2.2.3	Fader	11
2.2.4	Auto-Pause	12
2.2.5	Auto-Cue	12
2.2.6	Stop function	12
2.3	Playing CDs	13
2.3.1	Load	13
2.3.2	Play	13
2.3.3	Index	14
2.3.4	Pause	15
2.3.5	Next	16
2.3.6	Previous	16
2.3.7	Scan >> und Scan << — Searching a specific passage	17
2.3.8	Shift mode — Set cue point	17
2.3.9	Last-Cue	18
2.3.10	Start-Review	19
2.3.1	End-Review	19
3	Maintenance and repair	21
3.1	General information	21
3.2	Removing the top cover	22
3.3	Removing the front panel (control panel)	23
3.4	Removing the front board	23
3.5	Removing the line amplifier board	24
3.6	Removing the converter board	25
3.7	Removing the servo board	26
3.8	Player mechanism	28

Table of contents

4	Functional description	29
4.1	Servo board	29
4.1.1	Control of the supply voltages — power supply	29
4.1.2	Focus control — photo diode signal processor	30
4.1.3	Radial control — radial processor	30
4.1.4	Motor speed control — demodulator	30
4.1.5	Servo processor	31
4.2	Converter board	32
4.2.1	Microprocessor	32
4.2.2	Serial system bus — optocoupler	32
4.2.3	Parallel remote connection — optocoupler	33
4.2.4	Digital/analog conversion	33
4.2.5	Reset circuit	33
4.2.6	Modulation start monitoring	34
4.2.7	DIP switches (SW1)	35
4.3	Line amplifier board	36
4.3.1	Line amplifier	36
4.3.2	Muting of the balanced outputs	36
4.4	Front board	37
4.4.1	Keypad	37
4.4.2	Display	37
5	Test points/alignment	38
5.1	Test points — servo board	38
5.2	Test points — converter board	39
5.3	Alignment — servo board	40
5.3.1	Aligning the focus voltage	40
5.3.2	Aligning the laser current	40
5.4	Alignment — converter board	40
6	Measuring the audio data	41
6.1	Required auxiliary materials	41
6.2	Harmonic distortion	41
6.3	Output level	41
6.4	Frequency response	42
6.5	Channel separation	43
6.6	Signal-to-noise ratio, unweighted	43
6.7	Signal-to-noise ratio, weighted	44
6.8	Phase linearity	44
6.9	Listening test	44

1 Technical quick-reference description

1.1 Keys and display

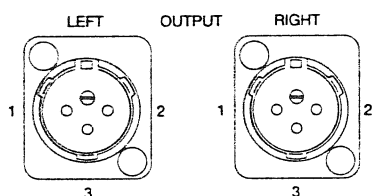
- ① to ⑥ **Display:**
- READY - The green LED is on, the CD player is in pause mode.
 - The TRACK field shows the number of the track.
 - The INDEX field shows the number of the index.
 - The MIN and SEC fields show the track time
 - In pause mode the FRAMES field shows the frames (75 frames = 1 second)
- ⑫ **Remaining time**
The remaining time of the current track (selection) is displayed as a decrementing value with a minus sign.
If you press this key, the elapsed time of the track is displayed as an incrementing value.
- ⑬ **Fader**
The fader start is initiated by closing the contact on the parallel interface.
The CD player changes to **on-air mode** and starts to play. The keyboard is disabled. Only the functions R.TIME, A.PAUSE and A.CUE can be activated.
- ⑭ **Auto pause**
The CD player plays the current track to the end and then switches to pause mode.
- ⑮ **Auto cue**
The CD player does not reproduce the track from the physical start but from the start of the modulation.
- ⑩ **Load**
Open or close the CD drawer.
- ⑨ **Play**
Play the CD from the current laser position.
- ⑦ **Numeric keypad — Selecting a specific track**
Enter the number of the track to be played on the numeric keypad and then press the desired function: Play, Pause or Index.
- ⑰ **Index**
The laser positions on the next index of the current track. Enter the number of the index to be played on the numeric keypad.

- ⑧ **Pause**
The CD player interrupts the playback and changes to pause mode. To resume playback from the current position, press the PLAY key.
- ⑱ **Next**
Press key briefly: The CD player positions on the next track.
Hold key down: The subsequent tracks are skipped in ascending order for as long as this key is pressed or until the last track is reached.
The play or pause mode is retained.
- ⑱ **Previous**
Press key once: The CD player positions at the start of the current track.
Press key twice: The CD player positions at the start of the previous track.
Hold key down: The tracks are skipped in descending order for as long as this key is pressed or until the first track is reached.
The play or pause mode is retained.
- ⑳, ㉒ **Scan >> and Scan << — Searching a specific passage**
Can only be activated in **play mode**.
Press Scan >> for searching forward or Scan << for searching backward. The longer this key is pressed, the faster the scan speed.
- ⑧ + ㉑ **Set cue point**
Can only be activated in **pause mode**.
When you press Scan >> or Scan << the Shift mode is activated. Muting is cancelled and a sequence (250 ms to 500 ms) is repeated endlessly.

Each time one of these keys is pressed, the end point of the sequence is shifted by 2 frames. When you hold this key down, PLAY forward or a corresponding skip backward is performed. As soon as you release the key, the current sequence is played endlessly.
For terminating the Shift mode and setting the cue point, press PLAY or PAUSE.
- ㉑ **Start review**
This function can only be activated in **pause mode**.
The CD is played as long as you hold this key down. As soon as you release this key the laser returns to the exact position it was in before the key was pressed.
- ㉓ **End review**
Can only be activated in **pause mode**. The CD player reproduces a sequence of 6 seconds, measured from the end of the current track. As soon as you release this key the laser returns to the exact position it was in before the key was pressed.
- ⑰ **Last cue**
Press this key. The laser positions on the last cue point and switches to pause mode.

1.2 Connector panel

- 24 Balanced output (XLR) left-hand channel
- 25 Balanced output (XLR) right-hand channel
- 26 Unbalanced output (PHONO plugs) analog stereo
- 27 Digital outputs (PHONO plugs)
- 28 Power inlet
- 29 Power switch
- 30 Parallel remote
- 31 Serial remote bus

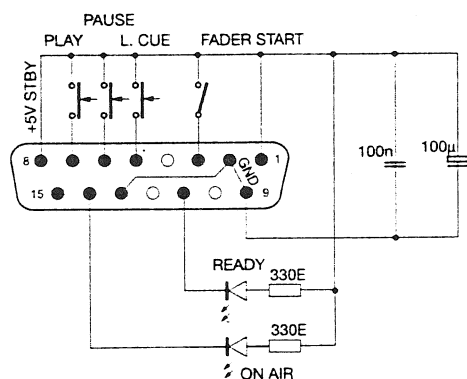


1.2.1 Pin assignment

XLR sockets, IEC 268-14:

- 1 Audio ground
- 2 A-line (hot) *
- 3 B-line (cold) *

* The line is "hot" if the XLR sockets are connected to an unbalanced load.

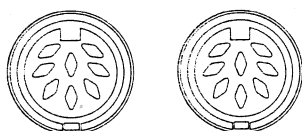


Parallel remote:

- 1 POWER
- 2 IMP RETURN
- 3 FADERSTART
- 4 NC
- 5 IMP L.CUE
- 6 IMP PAUSE
- 7 IMP START
- 8 +5 V STBY
- 9 GND (0 V)
- 10 NC
- 11 READY feedback
- 12 NC
- 13 GND RETURN
- 14 ON AIR feedback
- 15 NC

Serial remote

- 1 NC
- 2 0 V external
- 3 TXD
- 4 +5 V external
- 5 RXD
- 6 V PYRAMIDE
- 7 0 V internal
- 8 NC



SERIAL REMOTE

Both sockets are connected in parallel

1.3 Technical data

Technology	1-Bit differential mode Bitstream conversion with separate D/A converters for each channel.
Frequency response	±0.2 dB (20 Hz ... 20 kHz)
Harmonic distortion	<0.006% (-84 dB) (20 Hz ... 20 kHz)
Signal-to-noise ratio:	
linear (20 Hz ... 20 kHz)	>90 dB
IEC 179A weighted	>95 dB
Channel separation	> -80 dB (20 Hz ... 20 kHz)
Outputs	rel. to 0 dB modulation
ANALOG OUT (PHONO L, R)	2.0V/Ri <200 ohm, fixed level
DIGITAL OUT (2 x CINCH)	500 mV pp/Ri = 75 ohm SPDIF consumer protocol
LINE OUT (XLR, L, R)	Level internally adjustable in the range of +2...+19 dBm R load = 600 ohm, balanced Ri <50 ohm
Channel balance	<0.1 dB
Mono compatibility	Implemented with separate D/A converters per channel
Oversampling	256 times
De-emphasis	50 or 15 µs (automatic changeover)
Start time from PAUSE	<0.3 s
Cue accuracy	max. +26.6 ms (+2/-0 frames)
Cueing time	<25 s
CUE-to-music threshold	Selectable via 8 internal DIP switches in the range of: -18 to -66 dB Factory setting: -54 dB
Pause-Loop shifting	Pulse command: 2-frame shift Continuous command: forward = PLAY, reverse 75 frames/s
Play scanning	Pulse command: 1 sec. jump Continuous command: 10 ... 50 x play speed in 2 steps
Key functions	LOAD, PLAY, PAUSE START / END REVIEW SCAN <<, >> 10-key pad, NEXT, PREVIOUS REMAIN. TIME; FADER; AUTO-PAUSE; AUTO-CUE; LAST CUE; INDEX
Power switch	Toggle switch on the rear panel
Display field	Numeric values generally displayed by green 7-segment LED digits. 2 Positions each for TRACK, INDEX 6 Positions for track time in MIN, SEC, FRAMES

Operating mode indicators	ON AIR, red letters ON LINE, yellow letters READY, green letters
Individual pilot LEDs for	REMAIN. TIME, yellow FADER, red AUTO-PAUSE, red AUTO-CUE, yellow Deemphasis, green dot
Remote control: (interfaces)	Serial, 9600 baud, bidirectional parallel 15-pin D-type socket for faderstart, PLAY, PAUSE, LAST CUE
Power requirements: (internally selectable)	230 V: 198... 253 V, 50... 60 Hz, 20 W 115 V: 100 ...120 V, 50... 60 Hz, 20 W Power cord detachable at 3-pole power inlet with protective ground.
Safety standard	EN 60065/IEC 65 class I IEC 825 class I
EMC standard	EN 50081 - 1 EN 50082 - 1
Fuse	100 ... 120VAC: T 500mA slow-blow 198 ... 253VAC: T 250mA slow-blow
Operating environment	Temperature range: +10 ... +40°C Relative humidity according to DIN 40040, class F
Dimensions (WxHxD)	Without rack ears 440 x 106 x 366 mm
Weight	9.0 kg net, 11.5 kg gross

Subject to change

2 Operation

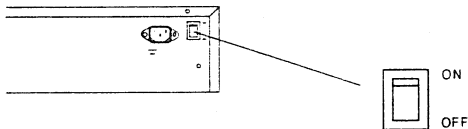
2.1 Getting started

Proceed as follows:

- Connect the XLR cable to the balanced or the
- PHONO cable to the unbalanced analog output sockets.

If a digital connection is required, use one of the digital PHONO sockets.

- Check that the CD player is set up for your AC supply voltage. Refer to Section 4 "Functional description, Servo Board".
- Connect the CD player to the AC power outlet by means of the supplied power cable.

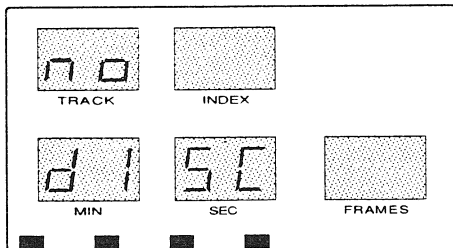


Power on

- Set the toggle switch on the rear of the CD player to the ON position.

After a brief initialization phase the message "no disc" appears on the display.

The CD player is ready for operation.



2.2 Preset functions

The four LEDs in the bottom row of the display signal that the following factory set functions are active after power on:

- R.TIME
- FADER
- A.PAUSE
- A.CUE

These functions can be disabled by pressing the corresponding keys.

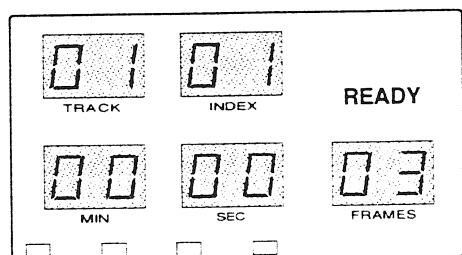
DIP switches

Whether or not the individual functions are activated when the CD player is powered on, depends on the internal DIP switch settings.



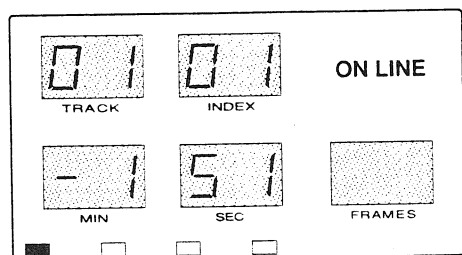
If one of the preset functions needs to be changed, take the CD player to an authorized dealer. Disconnect the CD player from the AC power source before you open the housing!

See Section 4 "Functional description, Converter Board".



2.2.1 Display

- Ready - The green LED is on, the CD player is in pause mode
- The TRACK field shows the number of the selected track.
- The INDEX field shows the number of the selected index. If the mounted CD is not subdivided into indices, index 1 will be shown.
- The MIN and SEC fields show the minutes and seconds of the track.
- In pause mode the FRAMES field shows the frames (75 frames = 1 second).

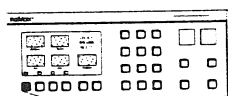


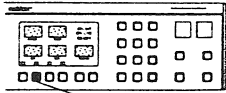
2.2.2 Remaining Time

The yellow LED of the R.TIME key is on; the function is activated.

- **Remaining time** — Dynamic indication of the remaining playing time of the current track (displayed as a decrementing value with minus sign).
- To see the elapsed time press the R.TIME key.
- **Elapsed time** — Dynamic indication of the elapsed playing time of the current track (incrementing value).

This cancels the display of the remaining time, the LED turns off, and the display shows the elapsed time. To switch back to the remaining time, press the R.TIME key again.





2.2.3 Fader

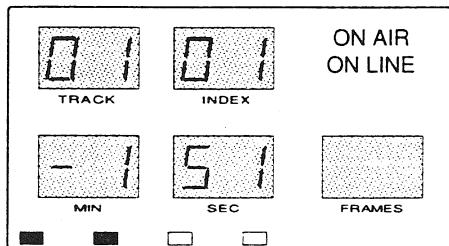
On-air mode

The fader function for remote controlled start of the CD player can be activated via the parallel interface. In this state no manual control interventions are feasible.

- To initiate the fader start close the contact on the parallel interface.

Refer to the Section 1.2.1 "Pin assignment, parallel remote".

The fader start is executed and the CD player changes to **on-air mode** and starts to play. The keyboard is disabled. Only the functions R.TIME, A.PAUSE and A.CUE can be activated.



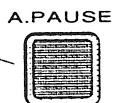
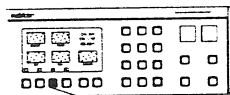
The following information is displayed:

- ON AIR - The red LED is on and signals that the contact for the fader start is closed.
- ON LINE - The yellow LED is on, the CD player operates in play mode.
- The red LED of the FADER key is on and signals that the function is active.

Deactivating the on-air mode

- Open the fader contact on the parallel interface.

This cancels the on-air mode and the keyboard is reenabled.

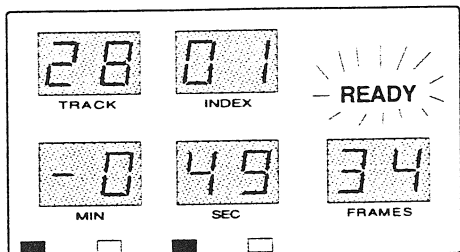


2.2.4 Auto-Pause

The red LED of the A.PAUSE is on; the function is active.

The CD player reproduces the current track to the end and then changes to **pause mode**. The display shows the next track:

READY - The green LED **flashes**; the CD player is in pause mode. The flashing LED signals that the CD player is not on the cue point.



➤ Press the A.PAUSE key.

This cancels the function, the LED turns off, and the CD player continues to play past the end of the track.

Pause mode at end of the index

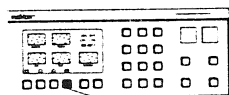
➤ While you hold down the A.PAUSE key also press the INDEX key.

The CD player continues to play to the end of the current index and then changes to pause mode. The A.PAUSE LED flashes.

2.2.5 Auto-Cue

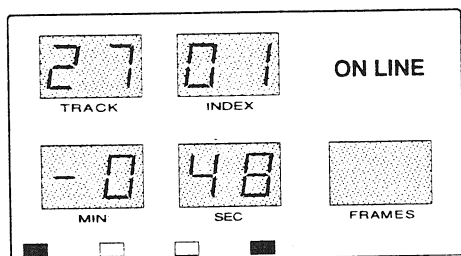
The yellow LED of the A.CUE key is on; the auto cue function is active.

The CD player does not begin at the physical start of the track but from the start of the modulation. The search operation is signalled on the display.



➤ Press the A.CUE key.

This cancels the function and the LED of the A.CUE turns off. The tracks are played from their physical start.



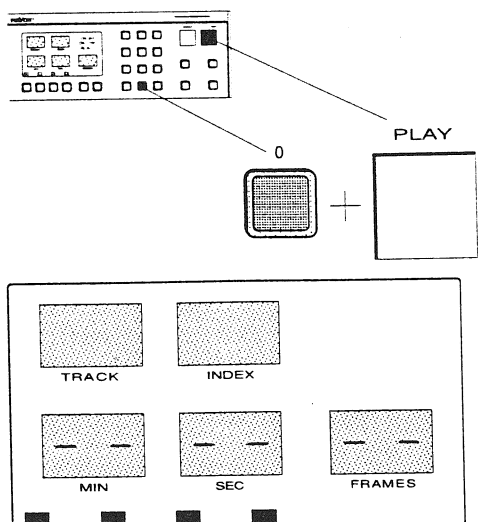
2.2.6 Stop function

The CD player can be put into stop condition as follows:

➤ First press the zero key, then the PLAY key. As an alternative you can press PAUSE or INDEX.

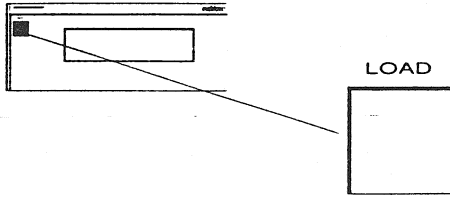
The disc motor stops. The laser is switched off; the player functions can be reactivated at any time, the CD table of contents is retained.

The stop condition is confirmed on the display.



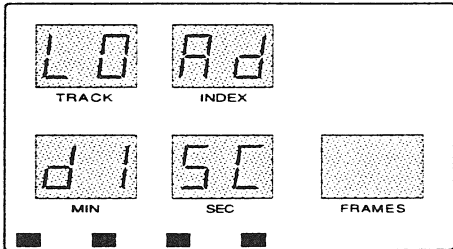
2.3 Playing CDs

2.3.1 Load



- Press the LOAD key.

The CD drawer opens. The prompt "load disc" appears on the display. Proceed as follows:

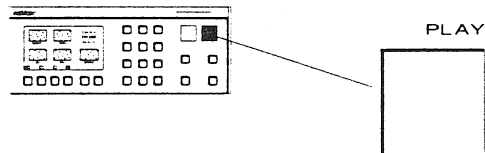


- Insert the CD
- Press the LOAD key or
- Lightly press against the opened drawer front.

The drawer closes. The CD player reads the CD and the laser is positioned at the start of the first track.

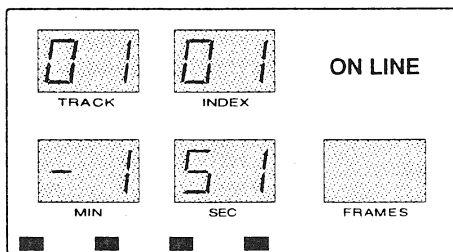
Caution: To prevent injury, do not put your hand into the drawer while it is closing. If the drawer cannot be closed normally, it reopens automatically after two to three seconds. The drawer can also be opened by pressing the LOAD key.

2.3.2 Play



- Press the PLAY key.

The first track of the CD is played. The display shows:

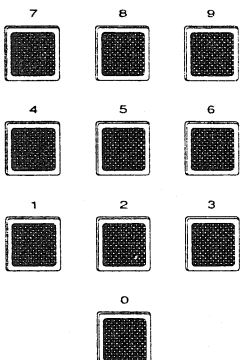


- ON LINE - The yellow LED is on, the CD player is in play mode.
- The upper line shows the number of the track and index being played.
- The MIN and SEC fields show the remaining playing time of the track in minutes and seconds.

Numeric keypad — Selecting a specific track

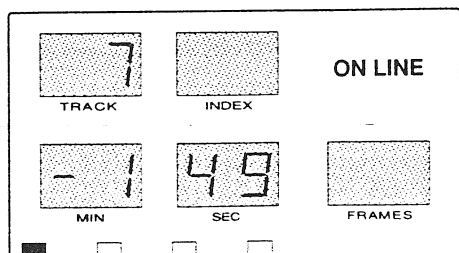
If you want to play a specific track, enter the corresponding number through the numeric keypad.

Assumption: CD player in play mode, a track is being played.

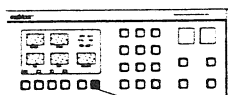


- Press the key corresponding to the track number. For 2-digit track numbers first enter the tens position and then the units position. The example on the next page shows that the digit 7 has been entered.

The display shows:



- The number of the selected track is displayed in the TRACK field for four seconds. The INDEX field is blank, the remaining fields with the time information do not change.
- Press the PLAY key; the selected track is played. If PLAY is not pressed within four seconds, the function will be cancelled and the former condition is reestablished.



2.3.3 Index

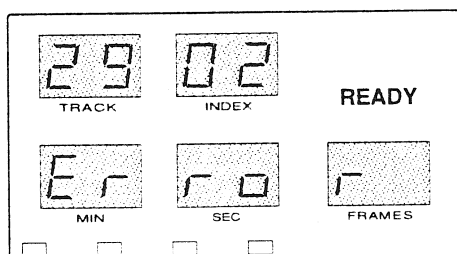
The tracks of a CD can be subdivided into indices.
Assumption: The CD player is in **play mode**.

- Press the INDEX key.

The laser is positioned at the next index of the current track and plays it.

If the CD is not subdivided into indices, the error message "Error" is output briefly. If the selected index does not exist, the laser is positioned at the last index of the current track.

If you press the INDEX key in pause mode, the laser is also positioned at the next index or the same error message is output, however, the pause mode is retained.



Numeric keypad — Selecting a specific track

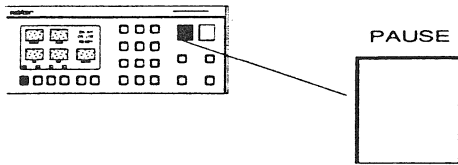
If you want to play a specific index, enter the corresponding number through the numeric keypad in play or pause mode; the current mode is retained.

- Press the key corresponding to the desired index number.

The number of the selected index is displayed in the TRACK field for four seconds.

- Press the INDEX key; the selected index is played.

If the INDEX key is not pressed within four seconds, the function will be cancelled and the former condition is reestablished.

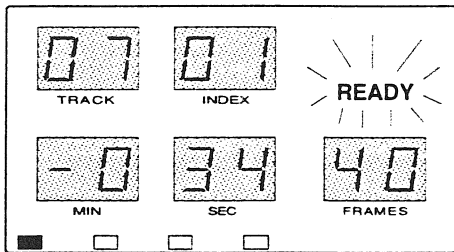


2.3.4 Pause

The CD player is in **play mode**.

- Press the PAUSE key.

The CD player interrupts the playback and changes to pause mode. The display shows:



- READY - The green LED **flashes**; the CD player is in pause mode. Flashing of this LED signals that the CD player is not on the cue point.
- The frames are shown in the corresponding field.
- The values in the other fields remain unchanged.

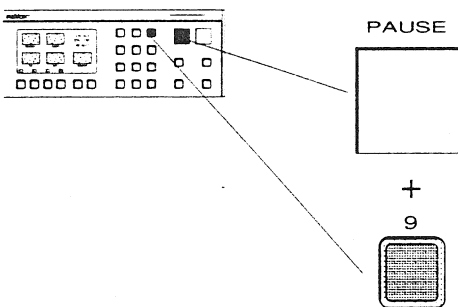
Cancelling the pause

- Press the PLAY key.

The CD player changes to PLAY mode, i.e. playing of the CD continues from the position at which the laser was located before the pause function was called.

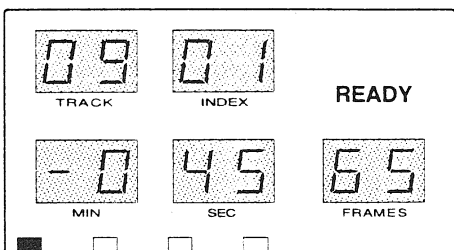
Selecting a specific track - remaining in play mode

You want to select a specific track but rather than playing it, wait in play mode. For this function it makes no difference whether the CD player was in pause or play mode.



- Press the key that corresponds to the track number to be selected.

The display shows:

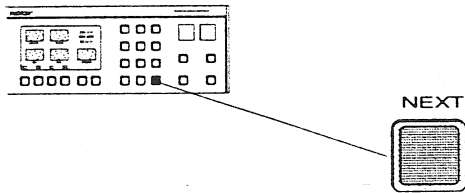


The number of the selected track is displayed for four seconds in the TRACK field. The INDEX field is cleared, the remaining fields with the time information do not change. If you do not press the PAUSE key within four seconds, the function is cancelled and the track display is reset.

- Press the PAUSE key; the laser positions on the selected track and waits in pause mode.

The display shows:

READY - The green LED **is on**, the CD player is in pause mode. The steady light of the LED signals that the player is on the cue point.



2.3.5 Next

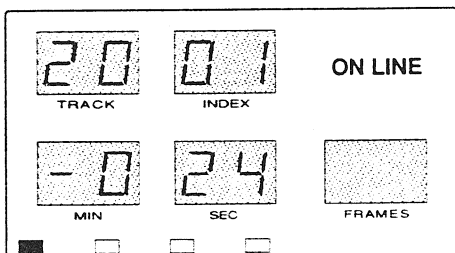
Play mode: While the track of a CD is being played you want to skip to the next track.

- Press the NEXT key **briefly**.

The CD player positions on the next track and plays it. The display still indicates the play mode.

- Hold the NEXT key down.

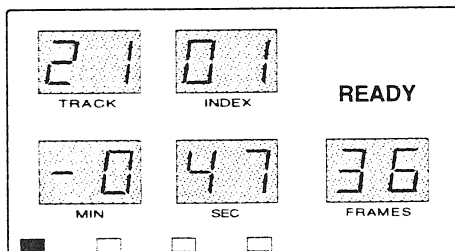
The subsequent tracks are consecutively accessed in ascending order for as long as this key is pressed or until the last track is reached. As soon as you release this key, the corresponding track is played. If you press the NEXT key while the last track is being played, the laser jumps to the first track and plays it.



Pause mode: The CD player is in pause mode

- Press the NEXT key **briefly**.

The CD player positions on the next track without playing it. In pause mode the NEXT function is handled in the same way as in play mode except that the selected track is not played.



2.3.6 Previous

Play mode: While a track of a CD is being played you want to return to the start of the current track.

- Press the PREVIOUS key **briefly**.

The CD player positions at the start of the current track.

If you want to play the previous track:

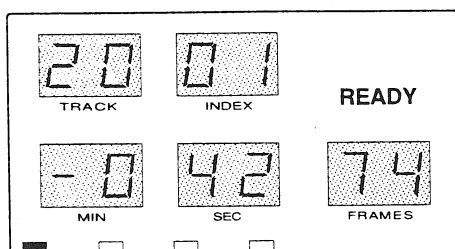
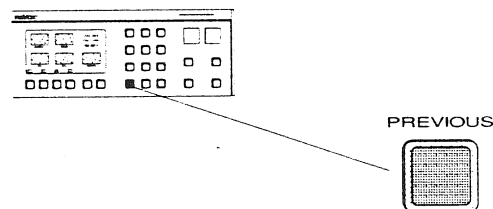
- Press the PREVIOUS key **twice** within one second.

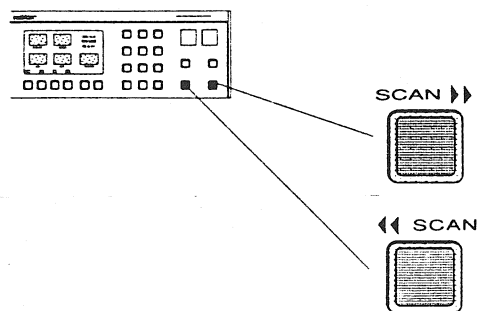
The previous track is played.

- Hold the PREVIOUS key down.

The tracks are consecutively accessed in descending order for as long as this key is pressed or until the first track is reached. As soon as you release this key, the corresponding track is played. If you press the PREVIOUS key while the first track is being played, the laser jumps to the last track and plays it.

Pause mode: In pause mode the PREVIOUS functions is handled in the same way as in play mode except that the selected track is not played.





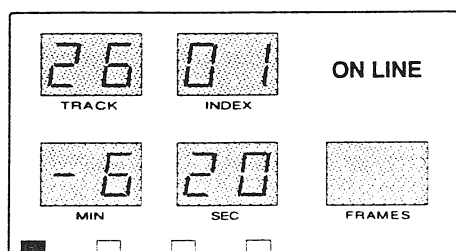
2.3.7 Scan >> und Scan << — Searching a specific passage

Play mode: While the track of a CD is being played you want to find a specific passage of a track by moving the laser forward or backward at high speed.

- ☛ Press the SCAN >> key for searching in the forward direction.
- ☛ Press the SCAN << key for searching in the reverse direction.

The laser moves in the selected direction at two different speeds, depending on how long the SCAN key is pressed.

- ☛ Press the SCAN >> or SCAN << key **briefly**.
The laser jumps forward or backward by 1 second and continues to play.
- ☛ Press the SCAN key **longer**.
The speed increases by a factor of 10.
- ☛ Hold the SCAN key down.
The speed increases by a factor of 50 and is retained until the key is released.

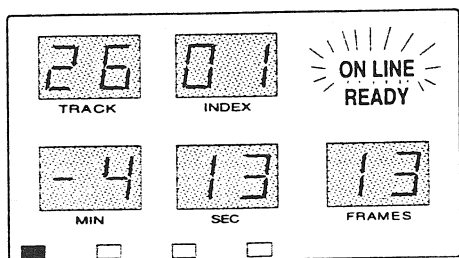


2.3.8 Shift mode — Set cue point

Pause mode: The CD player is in pause mode. You want to find and mark an exact position, i.e. set a cue point.

- ☛ Press the SCAN << or SCAN << key.

This activates the shift mode. Muting in pause mode is cancelled; depending on the laser position on the CD, a sequence of different length (250 ms to 500 ms) is played endlessly (audible loop).



The display indicates the **shift mode**:

- ON LINE - The yellow LED **flashes**.
- READY - The green LED **lights**.

For locating the desired address you can shift the loop forward or backward.

- Press the SCAN key **briefly**.

The end point of the loop is shifted in the corresponding direction by 2 frames.

- Hold the SCAN key down.

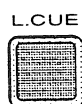
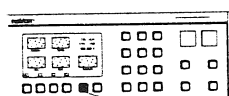
The CD is played with nominal speed or the laser jumps backward at the same speed.

With these facilities the desired position can be located accurately and marked.

Quitting the shift mode - Setting the cue point

The cue point is set where the shift mode is terminated. For this purpose press one of the following keys:

- PAUSE, the CD player switches to pause mode.
- PLAY, the CD player switches to play mode.



2.3.9 Last-Cue

The CD player is in **play mode** and you want to position the laser on the cue point.

- Press the L.CUE key.

The message CUE is displayed.

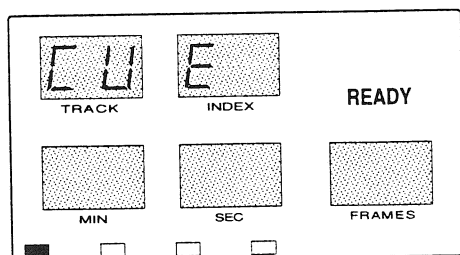
The laser positions on the last cue point.

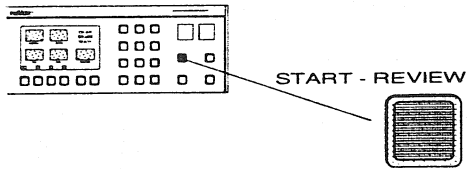
The cue point can be changed with the following functions:

- Numeric keys + PLAY, PAUSE or INDEX
- Shift mode
- PREVIOUS, NEXT

This is shown on the display.

- The green READY LED **is on** and signals that the laser is on the cue point.





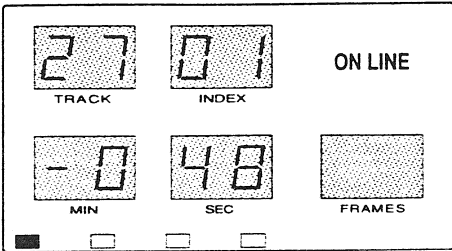
2.3.10 Start-Review

This function can only be activated in **pause mode**. You want to play only a brief section of a track.

- Press the START REVIEW key.

The CD player switches to **play mode**, the CD is played for as long as this key is pressed down.

As soon as you release this key the CD player switches back to pause mode. The laser returns to the exact position at which it was located before the START REVIEW key was pressed.



2.3.11 End-Review

This function can only be activated in **pause mode**.

A sequence with a duration of 6 seconds (default value) can be played.

- Press the END REVIEW key.

The CD player switches to **play mode** and plays a 6 second sequence, measured from the end of the current track. The CD player then switches back to pause mode. The laser returns to the exact position at which it was located before the END REVIEW key was pressed, regardless of the cue point.

While the sequence is being played, you can restart the sequence by pressing the END REVIEW key again.

The sequence can be interrupted at any time by activating one of the standard functions.

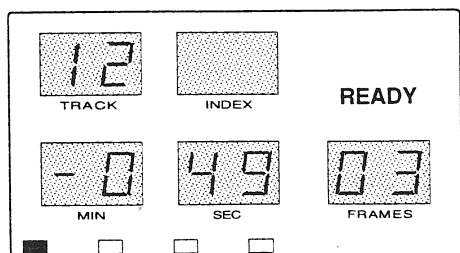
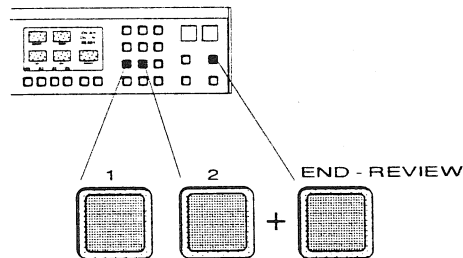
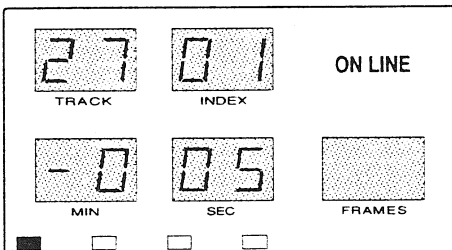
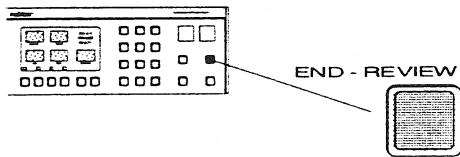
Defining the sequence length

The length of the sequence to be played can be selected between 1 and 59 seconds.

- Enter the desired time on the numeric keypad and press the END REVIEW key.

The CD player plays the sequence of the selected duration. The sequence length flashes in the TRACK field while it is being entered.

The last sequence length entered is retained as long as only start review, end review or pause are activated. The value is cancelled if any other function is chosen.



3 Maintenance and repair

3.1 General information

The work described in the following Section may only be performed by a trained specialist.

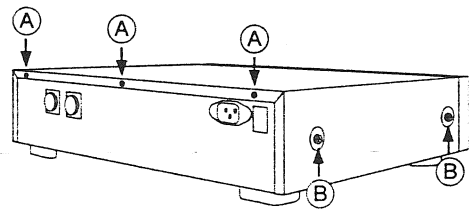


Important: Disconnect the CD player from the AC power source before you remove any housing parts or components!



MOS components are highly sensitive to electrostatic charges. Avoid all contact with the connection pins unless your wrist is grounded and you work on a bench that is lined with a grounded, electrically conductive mat.

3.2 Removing the top cover



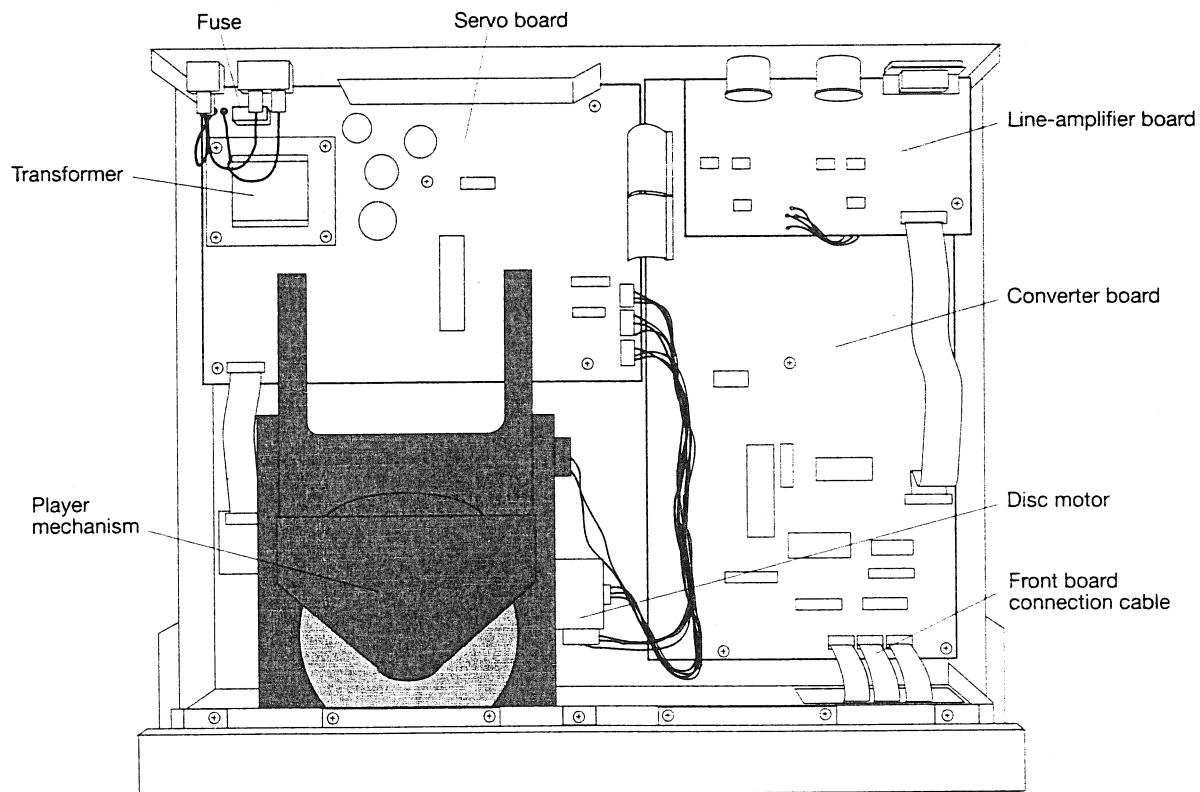
Proceed as follows:

- On the back of the CD player
 - Unfasten three screws (A).

On the side of the CD player

- Unfasten two screws (B) on each side.
- Lightly lift the housing on the back and slide it out toward the back.

The following diagram shows the CD player in upright position with the individual boards, the CD player mechanism, and the most important assemblies.



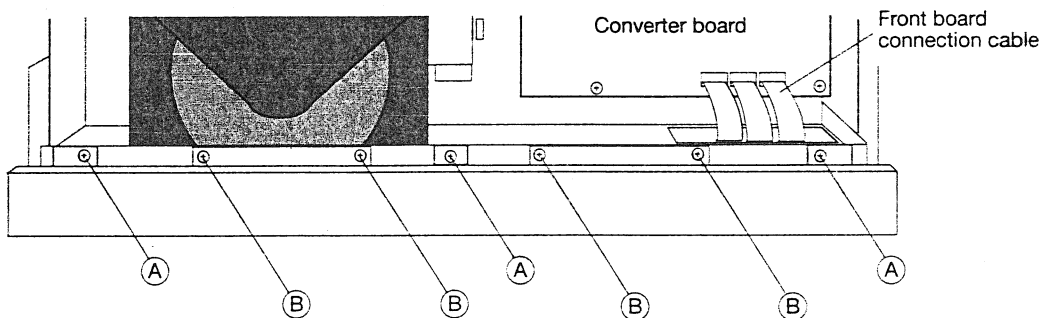
3.3 Removing the front panel (control panel)

➤ Proceed as follows:

- Remove the housing. Refer to Section 3.2.

Remove the trim strip

- Unfasten 3 screws (A) of the trim strip.
- Lift off the trim strip.



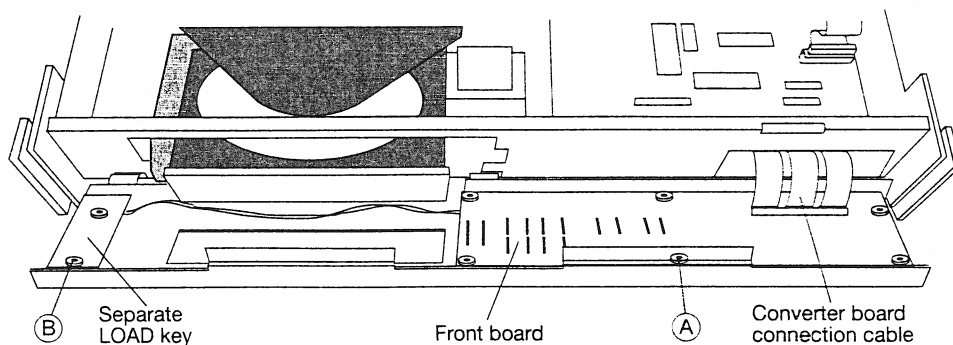
Top front of the housing

- Unfasten 4 screws (B) on the front.
- Disconnect the converter board cable at the converter board.
- Lightly lift the control panel, lower it toward the back and pull it out.

3.4 Removing the front board

➤ Proceed as follows:

- Unfasten 6 screws (A) on the front board.
- Unfasten 2 screws (B) for the separate LOAD key connected to the front board.
- Lift out the front board



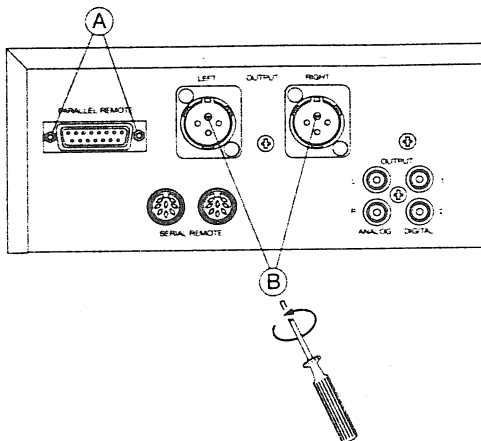
3.5 Removing the line amplifier board

➤ Proceed as follows:

- Remove the housing. Refer to Section 3.2.

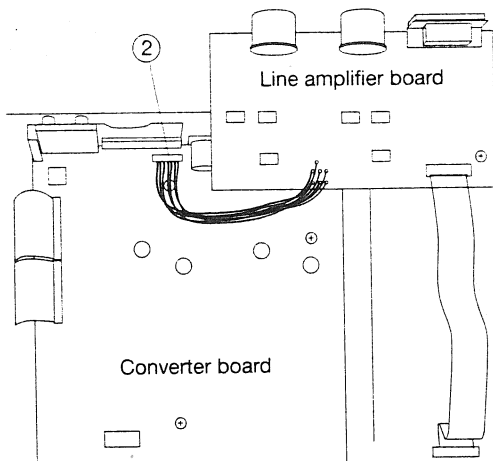
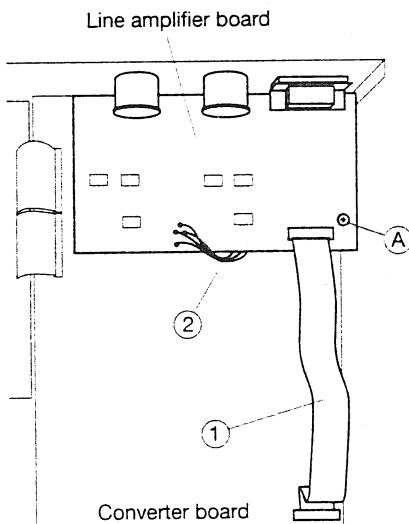
On the back of the housing

- Parallel remote connection:
Unfasten two screws (A) (female screw) with a hexagon-socket-screw key.
- Balanced outputs:
Give the screw (B) in the center of the connector a counterclockwise 1/4 turn - this releases the mechanical lock.



Line amplifier board

- Unfasten screw (A) on the line amplifier board.
- Disconnect the converter board connection cable (1) at the converter board.
- Pull out the line amplifier board toward the front.



- Disconnect the converter board connection cable (2) at the converter board.

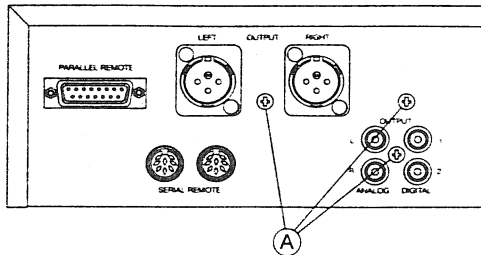
3.6 Removing the converter board

➤ Proceed as follows:

- Remove the housing. Refer to Section 3.2.
- Remove the line amplifier board. Refer to Section 3.5.

On the back of the CD player:

- Unfasten 3 screws (A).

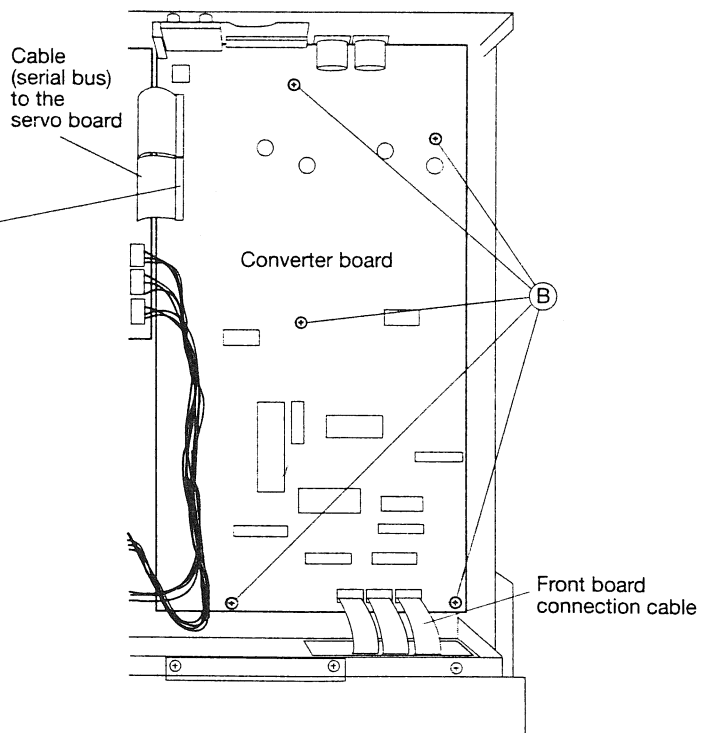
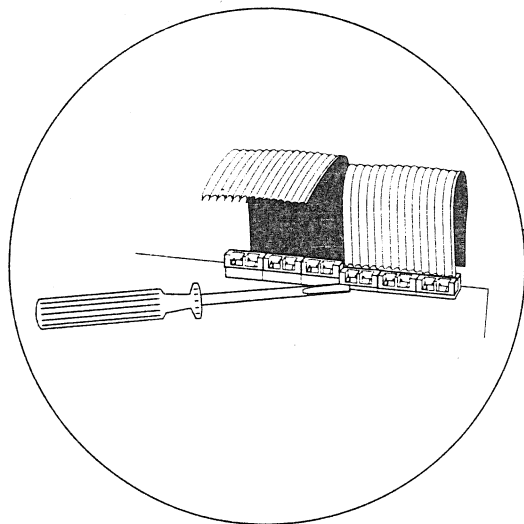


Converter board

- Unfasten 5 screws (B).
- Detach the front board connection cable at the converter board.
- Detach the servo board connection cable (serial bus) at the converter board.

➤ Proceed as follows:

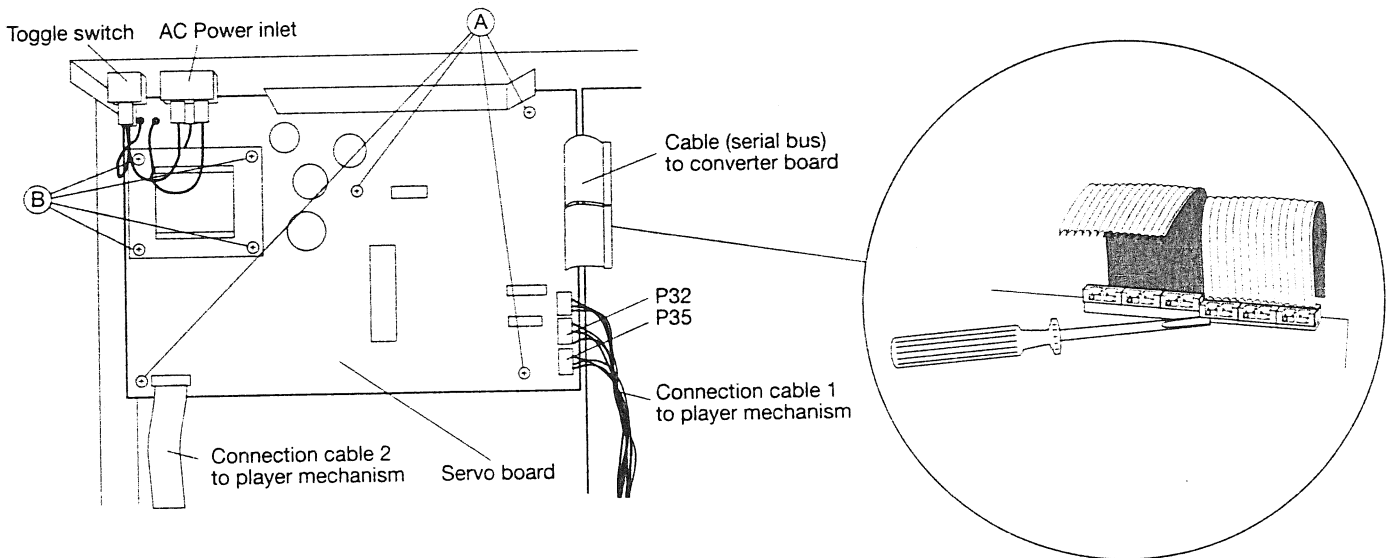
- Lightly press the contact clips upward with a screwdriver. Carefully pull out the two cables with the pins.
- Lift out the converter board toward the top.



3.7 Removing the servo board

Proceed as follows:

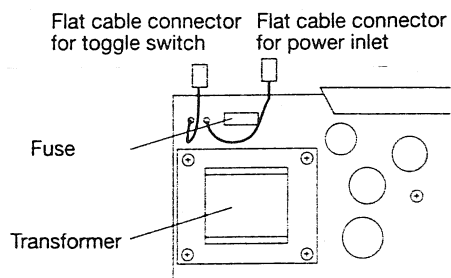
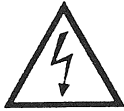
- Remove the housing. Refer to Section 3.2.
- Unfasten 4 screws (A) on the servo board.
- Unfasten 4 screws (B) on the transformer.
- Detach 1 flat cable connector from the AC power inlet.
- Detach 1 flat cable connector from the ON/OFF toggle switch.



- Detach the converter board connection cable (serial bus) on the converter board.
 - Proceed as follows:
- Press the contact clips upward with a screwdriver. Carefully pull out the two cables with the pins.
- Detach the connection cable (1) to the player mechanism on the servo board.
 - Note: The P35 and P32 connectors can be confused. Mark them before you unplug them!
- Detach the connection cable (2) to the player mechanism on the servo board.
- Lift out the servo board.

Transformer

The transformer is soldered to the servo board and cannot be easily removed.



Replacing the fuse

➤ Proceed as follows:

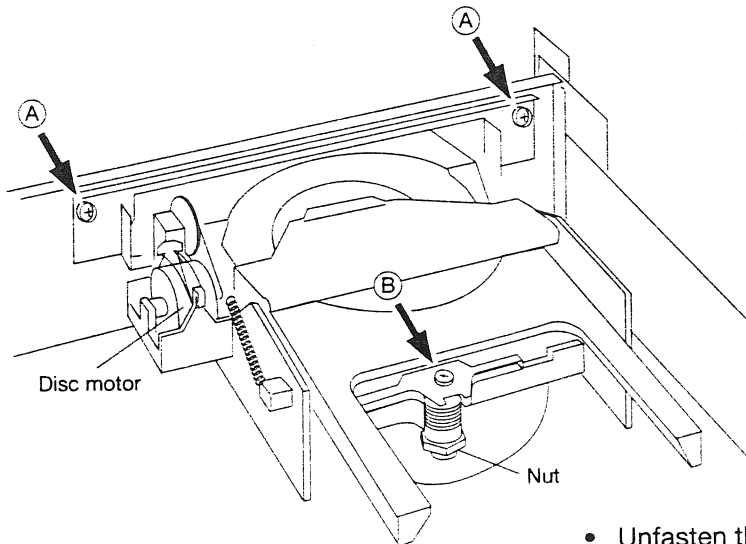
- Make a diagram of the flat-pin terminal positions (conductor colors) at the power inlet.
- Remove the flat-pin terminals from the power inlet.
- Remove the protective cover of the fuse.
- Remove the fuse upwards and replace it.
- Reinstall the protective cover of the fuse.
- Reinstall the flat-pin terminals according to the previously prepared diagram.

Warning: Do not confuse the conductor colours when plugging in the flat-pin terminals. Confusion of the conductors can cause **severe shock hazard!**

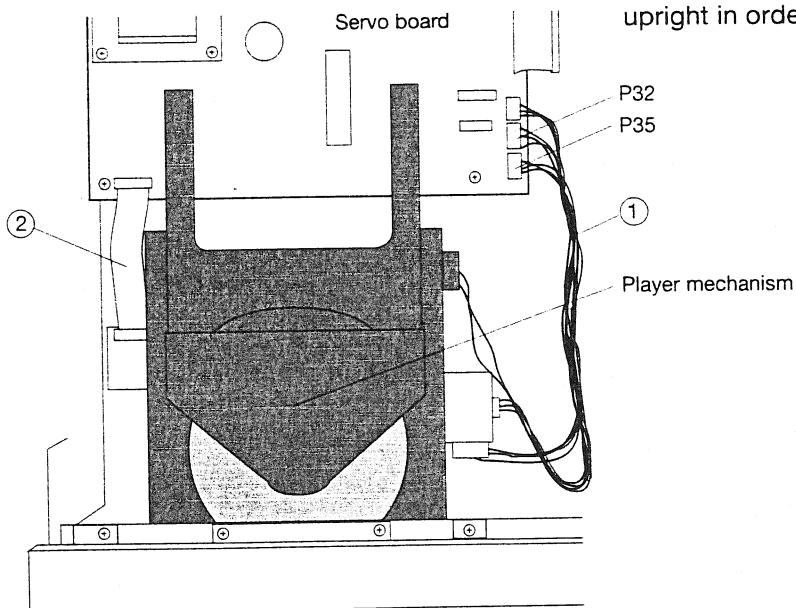
3.8 Player mechanism

- Remove the housing. Refer to Section 3.2.
- Unfasten 2 screws (A).
- Unfasten screw (B).

➤ Note: Grip the nut on the bottom with an open-end wrench.



- Unfasten the connection cable (1) on the servo board.
- Note: The P35 and P32 connectors can be confused. Mark them before you unplug them!
- Detach the connection cable (2) on the servo board.
- Pull out the player mechanism toward the back and set it upright in order to prevent damage.



➤ Reinstallation information

If after reinstallation of the player mechanism the CD scrapes against the drawer housing when the drawer is opened or closed, the player mechanism needs to be adjusted. This can be done with screw (B) that determines the horizontal position of the player mechanism via a spring.

4 Functional description

4.1 Servo board

The following functions are implemented with the circuits on the servo board:

- Control of the supply voltages — power supply
- Focus control — photo diodes of the signal processor
- Radial control — radial processor
- Motor speed control — demodulator
- Drawer control — servo processor

The following connections are located on the servo board:

- Cable (30 conductors) to the converter board
- Cable (14 conductors) to the player mechanism
- Stranded wire (4 conductors) to the drawer limit switch
- Stranded wire (3 conductors) to the drawer motor
- Stranded wire (4 conductors) to the disc motor



4.1.1 Control of the supply voltages — power supply

The power supply comprises the following components:

- Transformer (T1).
- Two rectifier bridges (D9, D10, D13, D14 and D15...D18).
- Five integrated voltage regulators (S1... S4 and IC 1).

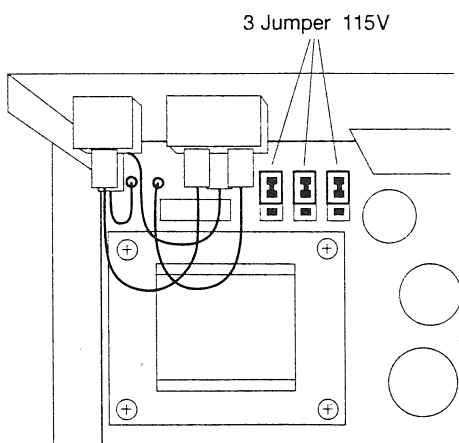
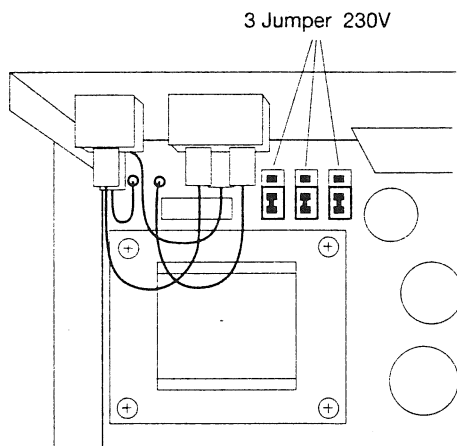
The transformer input voltage can be switched between 115 V and 230 V on the primary side by changing the position of three jumpers.

This work may only be performed by a trained specialist.

☛ To change the line voltage proceed as follows:

- Make a diagram of the flat-pin terminal positions (conductor colors) at the power inlet.
- Remove the flat-pin terminals from the power inlet.
- Remove the protective covers of the three jumpers.
- Change the setting of **all three** jumpers so that it corresponds to the desired line voltage (see opposite diagrams).
- Reinstall the the protective covers of the three jumpers.
- Reinsert the flat-pin terminals according to the previously prepared diagram.

Warning: Do not confuse the conductor colours when plugging in the flat-pin terminals. Confusion of the conductors can cause **severe shock hazard!**



The power supply produces the following DC voltages:

- +5 V, -5 V, +12 V, -12 V, +5 V STBY - stabilized
- +20 V (V PYRAMIDE) — unstabilized

4.1.2 Focus control — photo diode signal processor

The photo diode signal processor IC 9 and the associated components control the focus control circuit.

IC 9 evaluates the signals of the four photo diodes (D1...D4) and the HF signal of the laser (HFIN). IC 9 then supplies result of this evaluation in the form of the two signals Focus Error (FE) and Trackloss (TL).

The focus voltage (Ufocus) can be measured on test point P31 to ground and adjusted with the potentiometer RA31.

☛ Refer to Section 5.3.1 “Adjusting the focus voltage”.

In addition to these signals IC 9 supplies the radial error signals RE(F)1 and RE(F)2 to the radial processor IC 10.

The laser current can be adjusted with the potentiometer RA2.

☛ Refer to Section 5.3.2 “Adjusting the laser current”.

4.1.3 Radial control — radial processor

The radial processor IC10 and the associated components control the radial control circuit.

IC10 evaluates the radial error signals RE1 and RE2 of IC9 as well as the current intensity (four bits, B0...B3) supplied by the servo processor IC3.

The op-amp IC4 (7,8,1) amplifies the RAOUT signal output by IC10 and controls the radial arm.

4.1.4 Motor speed control — demodulator

The demodulator IC8 and the RAM IC5 as well as the corresponding components control the motor control circuit.

IC8 compares the actual speed of the disc motor with the nominal speed of 480 RPMs (inside) 180 RPMs (outside). If the actual and the nominal speed coincide, IC8 supplies the MSC output signal with a pulse duty factor of 1:1 - pulse rate = 88 kHz.

The MSC signal — amplified by IC7 — controls the disc motor. If the actual speed drops below the nominal speed, IC8 changes the pulse duty factor of the MSC signal to > 1:1. In response the disc motor increases its speed. If the actual speed is greater than

the nominal speed, the reverse action is taken.

The TTMO signal causes an offset in the control circuit of the disc motor.

If the inertia measured during the acceleration of the disc motor is small (short starting time), the TTMO signal changes to "1". If a large inertia is measured (long starting time), the TTMO signal remains at "0". If TTMO is "1" the DC gain (IC7) is reduced and an offset is fed into the speed control circuit.

4.1.5 Servo processor

The servo processor IC3 which is only enabled when the AC power is switched on, controls the radial processor and the drawer.

The servo processor receives its commands from the microprocessor on the converter board via the serial SBUS, and the subcode information from the Q channel bus of the demodulator.

The radial control operates with a bandwidth of 20 kHz. Among others the servo processor supplies the following signals:

- SI/RD — Servo system focus ON/OFF
- SWAB/SSM — Subcode word clock and start/stop turn table motor
- CRI/DODS — Drop-put detector suppression
- ASTB — -12 dB attenuation, software controlled
- MUSB — Digital filter mute signal
- AM — Additional mute

Drawer motor control

The servo processor IC3 supplies the TRMOT signal for the drawer control. IC6 amplifies TRMOT and directly controls the drawer motor.

If the TRMOT output of IC3 is in the tristate condition, the drawer motor is stopped. If TRMOT = "0" the motor opens the drawer, if TRMOT = "1" it closes the drawer.

If the drawer jams and cannot move, the servo processor automatically triggers a timeout.

The DRAWER-POS signal indicates the disc drawer position to the servo processor. If the drawer is in either limit position (open or closed), the DRAWER-POS signal changes to "0". When the drawer is in an intermediate position during the opening or closing process, the DRAWER-POS signal changes to "1".

4.2 Converter board

The converter board contains the following circuits or functions:

- Microprocessor (control microprocessor)
- Serial system bus (DIN connectors) — optocoupler
- Parallel remote connection — optocoupler
- Digital/analog converter — two bitstream converters
- Reset circuit
- Modulation start monitoring (mode detection)

4.2.1 Microprocessor

Resistors R57 and R58 (both 0 ohm) can be soldered into two different positions:

- The position of resistor R57 determines whether a microprocessor with an external mask or an external EPROM is to be used.
- The position of resistor R58 determines whether a 16 k or 32 k EPROM (IC10) is inserted.

The keypad is connected via IC8.

The serial bus of IC1 is used as the system bus and consists of a transmitter (TX) and receiver (RX).

The interrupt input INT0 is used for the LOAD key.

The second, internal serial bus from port 1 is used for the display and comprises data, clock and enable (SDATA, SCLCK, DIGENABLE).

IC2 (UART) supports the communication between the microprocessor and the servo processor on the servo board.

The UART communicates with the microprocessor in parallel mode, and with the servo processor in serial mode.

The PSON and RES μ P signals are inverted and supplied to the servo board. PSON activates the power supply; RES μ P initializes the servo processor IC3 on the servo board.

4.2.2 Serial system bus — optocoupler

The serial system bus is connected via two DIN sockets and supports the communication with a PC via a serial interface.

The inputs and outputs are electrically isolated via optocouplers. The serial bus, consisting of a receive and a transmit line operates with 9600 baud and a level of 5 V.

4.2.3 Parallel remote connection — optocoupler

The parallel remote port allows remote control of the play, pause, last cue and faderstart functions. It is also possible to indicate the operating states (modes) ON AIR and READY.

All inputs and outputs are electrically isolated via optocouplers.

- ☛ Refer to the user manual Section 1.3 “Connector panels, pin assignment”.

4.2.4 Digital/analog conversion

The clock (CLAB) and select (WSAB) signals reach the two bitstream converters (IC 12, IC13) in parallel. IC15 inverts the data of the IIS bus (DAAB) for one converter.

IC14 (ADOC) is also connected to the IS bus and is muted with the DMUTE signal, whereas the two bitstream converters are muted with the ACUEMUTE signal.

The ATSB signal activates the 12 dB output signal attenuation for all three chips (IC12...IC14).

The ADOC (IC14) produces the XSYS clock (11.2896 MHz) for the two bitstream converters and the demodulator (IC8 on the servo board).

Op-Amps IC101 and IC 201 add the differential AF output signals of the bitstream converters. The output signals of the op-amps (approx. 1.9 V_{eff}) are taken to the PHONO sockets and the line amplifier board.

For delay and click-free muting of the PHONO outputs, two transistors each are connected in cascade. The muting is initiated either by the microprocessor or if V PYRAMIDE drops below 15 V.

4.2.5 Reset circuit

With the reset circuit IC11 a defined reset can be initiated.

IC11 compares the +5 V STBY supply voltage with a reference voltage (threshold value).

If after power on of the CD player the +5 V STBY supply voltage exceeds this reference voltage, IC11 generates a reset pulse with a duration of 13 ms.

4.2.6 Modulation start monitoring

IC 16 to IC23 and the corresponding components monitor the modulation level when the auto cue function is active and the CD player is in pause mode.

IC18 compares the modulation level with a preset reference value. With DIP switches (SW2) on the converter board the reference value can be adjusted within the range of -18 dB to -66 dB.

The reference value is factory set to -54 dB.

Switch position table (SW2) for the reference threshold

dB	S8	S7	S6	S5	S4	S3	S2	S1
-66	on	on	on	on	on	on	on	OFF
-60	on	on	on	on	on	on	OFF	on
-56.4	on	on	on	on	on	on	OFF	OFF
-54	on	on	on	OFF	on	on	on	on
-50.4	on	on	on	OFF	on	on	OFF	on
-48	on	on	OFF	on	on	on	on	on
-45	on	on	OFF	on	on	on	OFF	OFF
-42	OFF	on	on	on	on	on	on	on
-39	OFF	on	on	OFF	on	on	OFF	on
-36	on	OFF	on	on	on	on	on	on
-33	on	OFF	OFF	OFF	on	on	on	on
-30	on	on	on	on	OFF	on	on	on
-27	OFF	on	OFF	on	OFF	on	on	on
-24	on	on	on	on	on	OFF	on	on
-21	OFF	OFF	on	on	on	OFF	on	on
-18	OFF	OFF	OFF	on	OFF	OFF	on	on

The modulation start monitoring transmits the result of this comparison to the microprocessor by means of the M(O)DET signal.

4.2.7 DIP switches (SW1)

The 8 DIP switches are used for the internal configuration of the CD player.

The factory presets all switches to the ON position which corresponds to log. "1".

DIP switches S1 to S4 define the equipment address in serial bus mode.

S1 — ADR0

S2 — ADR1

S3 — ADR2

S4 — ADR3

		S4	S3	S2	S1
Group address	0	—	—	—	—
Equipment address	1	—	—	—	ON
	2	—	—	ON	—
	3	—	—	ON	ON
	4	—	ON	—	—
	5	—	ON	—	ON
	6	—	ON	ON	—
	7	—	ON	ON	ON
	8	ON	—	—	—
	9	ON	—	—	ON
	10	ON	—	ON	—
	11	ON	—	ON	ON
	12	ON	ON	—	—
	13	ON	ON	—	ON
	14	ON	ON	ON	—
	15	ON	ON	ON	ON

— = "OFF"

The factory sets the equipment address to 15. Address 0 is reserved as the group address. All units, regardless of their presetting, respond to commands that contain this address.

DIP switches S5 to S8 define the power-on state of the CD player. The following functions are preset:

S5 — REMAINING TIME

S6 — FADER ENABLE

S7 — AUTO PAUSE

S8 — AUTO CUE

4.3 Line amplifier board

The line amplifier board contains the following circuits:

- Two line amplifiers
- Relay for muting the balanced outputs

4.3.1 Line amplifier

The two line amplifiers receive unbalanced AF signals from the converter board and transmit them as balanced AF signals to the XLR connectors J1 and J2.

The gain of the right-hand channel can be adjusted with RA1, the gain of the left-hand channel with RA2.

Refer to Section 6 "Audio data".

4.3.2 Muting of the balanced outputs

The balanced outputs can be muted with relay K1. At the same time the PHONO outputs are muted by the AMUTE signal from the converter board.

4.4 Front board

The front board contains the following circuits

- Keypad
- Display

The front board is connected to the converter board by two 6-conductor flat cables.

4.4.1 Keypad

The keypad comprises 25 momentary action push buttons. The LOAD key is connected directly to the interrupt input of the microprocessor (INT0). The switching states of the other 24 keys are periodically scanned by the microprocessor via the output port IC7 and input port IC8, both of which are located on the converter board.

4.4.2 Display

The microprocessor controls the display serially via the four lines SDATA, SCLOCK, DIGENABLE and LDENABLE. The display consists of five 7-segment elements with 2 positions each, and 7 LEDs.

- The 7-segment displays show the title (track), index, seconds, minutes and frames.
- The LEDs indicate the operating states (ON LINE, READY, ON AIR) and the activated functions such as fader, auto pause, and auto cue.

5 Test points / alignment

5.1 Test points — servo board

The following test points are located on the servo board:

P5	-12 V supply voltage	— only if PSON signal = "0"
P6	+20 V (V PYRAMIDE)	— independent of PSON
P7	+5 V STBY	— independent of PSON
P8	-5 V supply voltage	— only if PSON signal = "0"
P9	Star point ground	
P10	TL signal	— low if no track (title)
P11	+5 V supply voltage	— only if PSON = "0"
P12	PSON signal	— "0" if supply voltage is available
P13	+12 V supply voltage	— only if PSON = "0"
P14	SDAB signal	— subcode data
P15	HF signal	
P16	SWAB/SSM signal	— start/stop signal for disc motor
P17	SCAB signal	— subcode clock
P18	MCES signal	— motor speed control
P19	0 V signal	— HF measurement
P20	EFAB signal	— error flag, changes to "1" on error
P21	DAAB signal	— IIS (I'S or IIS) bus data
P22	CLAB signal	— IIS bus clock
P23	WSAB signal	— IIS bus word select
P24	FO signal	— focus drive signal
P25	MBUS signal	— master bus
P26	SBUS signal	— slave bus
P27	RED signal	— radial error
P29	SI/RD signal	— on/off for focus servo system
P30	Test point, laser voltage	
P31	Test point, focus voltage	
P33	RA signal	— radial drive
P34	VC signal	— disc motor drive
P36	TRMOT signal	— drawer motor drive (tristate = no move, low = outwards, high = inwards)

5.2 Test points - converter board

The following test points are located on the converter board:

P21	DAAB signal	— IIS bus data
TP1	RESET signal	— “1” = reset
TP2	PERSON signal	— “0” = supply voltage on
TP3	/KILL signal	— “1” = outputs muted
TP4	SCLCK signal	— display clock
TP5	SDATA signal	— display data
TP6	/DIGENABLE signal	— display enable
TP7	MODDET signal	— modulation detection
TP8	RXD signal	— RX from system bus
TP9	TXD signal	— TX from system bus
TP10	0 V, GND 1	
TP11	0 V, GND 2	
TP12	0 V, GND 3	
TP13	0 V, AGND	
TP14	0 V, GND 4	

5.3 Alignment - servo board

The following alignments can be made on the servo board:

- Focus voltage alignment
- Laser current alignment

5.3.1 Aligning the focus voltage

Proceed as follows:

- Remove the housing. Refer to Section 3.2
- Insert the Philips CD "Test Sample 3" and play track 1.*
- Measure U(focus) between P31 and ground.
- Adjust U(focus) to 400 mV with RA1.

5.3.2 Aligning the laser current

Proceed as follows:

- Remove the housing. Refer to Section 3.2.
- Insert the Philips CD "Test Sample 3" and play track 1.*
- Measure U(laser) between P13 and P30.
- Adjust U(laser) to 50 mV with RA2.

* You may use any CD without scratches.

Important: Play only track 1.

5.4 Alignment - converter board

No alignments are possible on the converter board.

6 Measuring the audio data

6.1 Required auxiliary materials

- ☛ The following auxiliary materials are required:
 - DC voltmeter
 - AC voltmeter
 - Oscilloscope
 - Automatic distortion meter (e.g. Tektronix AA501)
 - Filter for distortion measurement
 - Frequency response test CD - "Audio Signals Disc 1" from Philips, SBC429
 - Drop-out test CD - "Test Sample 5A" from Philips

6.2 Harmonic distortion

- ☛ To measure the harmonic distortion proceed as follows:
 - Insert the test CD "Audio Signals Disc 1".
 - Switch on the 400 Hz and 30 kHz filter.
 - Left-hand channel: Connect the filter to the PHONO socket 26 L.
 - Right-hand channel: Connect the filter to the INCH socket 26 R.
 - Play track numbers 14 to 23.
- ☛ The measured distortion of both channels should be less than 0.005%.

6.3 Output level

Unbalanced outputs:

- ☛ Proceed as follows to measure the level on the unbalanced outputs:
 - Insert the test CD "Audio Signals Disc 1".
 - Left-hand channel: Connect the AC voltmeter to the PHONO socket 26 L.
 - Right-hand channel: Connect the AC voltmeter to the PHONO socket 26 R.
 - Play track number 1.
- ☛ The measured level should be 1.9 V RMS ($\pm 10\%$).
- ☛ The channel balance should be within 0.05 dB.

Balanced outputs:

☛ To measure the level on the balanced outputs proceed as follows:

- Insert the test CD "Audio Signals Disc 1".
- Left-hand channel: Connect the AC voltmeter to the XLR connector 24.
- Play track number 1.

☛ The measured level should correspond to your standard studio level.

If necessary, this level can be corrected with the potentiometer RA1 located on the line amplifier board.

- Right-hand channel: Connect the AC voltmeter to the XLR connector 25.
- Play track number 1.

☛ The measured level should correspond to your standard studio level.

If necessary, this level can be corrected with the potentiometer RA2 located on the line amplifier board.

6.4 Frequency response

☛ To measure the frequency response proceed as follows:

- Insert the test CD "Audio Signals Disc 1".
- Left-hand channel: Connect the AC voltmeter to the PHONO socket 26 L.
- Right-hand channel: Connect the AC voltmeter to the PHONO socket 26 R.
- Play track numbers 9 to 23.

☛ The frequency response from 16 Hz to 20 kHz should be within ± 0.2 dB on both channels.

6.5 Channel separation

- ☛ To measure the channel separation proceed as follows:
 - Insert the test CD "Audio Signals Disc 1".
 - Left-hand channel: Connected the AC voltmeter via a 30 kHz filter to the PHONO socket 26 L.
 - Play track numbers 71, 72 and 73.
 - Right-hand channel: Connected the AC voltmeter via a 30 kHz filter to the PHONO socket 26 R.
 - Play track numbers 67, 68 and 69.
- ☛ The channel separation should be at least 90 dB at 1 kHz, and at least 83 dB at 20 kHz.

6.6 Signal-to-noise ratio, unweighted

- ☛ To measure the signal-to-noise ratio proceed as follows:
 - Insert the test CD "Audio Signals Disc 1".
 - Left-hand channel: Connect the AC voltmeter via a 30 kHz filter to the PHONO socket 26 L.
 - Right-hand channel: Connect the AC voltmeter via a 30 kHz filter to the PHONO socket 26 R.
 - For measuring at digital silence without preemphasis play track number 49.
 - For measuring at digital silence with preemphasis play track number 50.
- ☛ The signal-to-noise ratio of both channels should be at least 90 dB without preemphasis and 93 dB with preemphasis.

6.7 Signal-to-noise ratio, weighted

- ☛ To measure the signal-to-noise ratio proceed as follows:
 - Insert the test CD "Audio Signals Disc 1".
 - Left-hand channel: Connect the AC voltmeter via an A-filter to the PHONO socket 26 L.
 - Right-hand channel: Connect the AC voltmeter via an A-filter to the PHONO socket 26 R.
 - For measuring at digital silence without preemphasis play track number 49.
 - For measuring at digital silence with preemphasis play track number 50.

- ☛ The signal-to-noise ratio of both channels should be at least 95 dB without preemphasis and 98 dB with preemphasis.

6.8 Phase linearity

- ☛ To measure the phase linearity proceed as follows:
 - Insert the test CD "Audio Signals Disc 1".
 - Left-hand channel: Connect the oscilloscope to the PHONO socket 26 L.
 - Right-hand channel: Connect the oscilloscope to the PHONO socket 26 R.
 - Play tracks number 56 and 57.

- ☛ Evaluate the square-wave signals at 1000 Hz and the pulse signals. The curve shape should be symmetrical.

6.9 Listening test

- ☛ The Philips CD "Test Sample 5A" contains the following simulated errors with which the error correction of the system can be checked:
 - Information interruptions of 300 μ m to 900 μ m - track numbers 5 to 9.
 - Black dots of 300 μ m to 800 μ m - tracks number 11 to 17.
 - Simulated fingerprints - track numbers 18 and 19.

- ☛ The simulated defects should not cause drop-outs during playback.

Deutsch: Benutzer- und Service-Handbuch

1	Technische Kurzbeschreibung	4
2	Bedienung	9
3	Wartung und Reparatur	21
4	Funktionsbeschreibung	29
5	Messpunkte/Abgleichen	38
6	Messen der Audio-Daten	41

English: User and Service Manual

1	Technical quick-reference description	4
2	Operation	9
3	Maintenance and repair	21
4	Functional description	29
5	Test points/alignment	38
6	Measuring the audio data	41

Français: Mode d'emploi et manuel de service

1	Brève description technique	4
2	Utilisation	9
3	Entretien et réparation	21
4	Fonctionnement	29
5	Points de mesure/alignement	38
6	Mesure des caractéristiques audio	41

7	Schemata	45
7	Diagrams	45
7	Schemas	45

Table des matières

1	Brève description technique	4
1.1	Touches et display	4
1.2	Panneaux de raccordement	6
1.2.1	Occupation des connecteurs	6
1.3	Caractéristiques techniques	7
2	Utilisation	9
2.1	Mise en service	9
2.2	Fonctions pré-réglées	9
2.2.1	Display	10
2.2.2	Remaining Time — Affichage du temps restant	10
2.2.3	Fader — Faderstart (lecture télécommandée)	11
2.2.4	Auto-Pause — Changement automatique dans le mode Pause en fin de titre	12
2.2.5	Auto-Cue — Positionnement sur le début de la modulation	12
2.2.6	Fonction stop	12
2.3	Lecture de CD	13
2.3.1	Load — Insertion d'un CD	13
2.3.2	Play — Lecture de CD	13
2.3.3	Index — Lecture d'index	14
2.3.4	Pause — Interruption de la lecture	15
2.3.5	Next — Sélection du titre suivant	16
2.3.6	Previous — Sélection du titre précédent	16
2.3.7	Scan >> und Scan << — Recherche d'une plage déterminée	17
2.3.8	Mode Shift — Réglage du point Cue	17
2.3.9	Last-Cue — Positionnement sur le point Cue	18
2.3.10	Start-Review — Lecture uniquement avec la touche pressée	19
2.3.11	End-Review — Lecture d'une séquence avant la fin du titre	19
3	Entretien et réparation	21
3.1	Généralités	21
3.2	Retirer le boîtier (tôle supérieure)	22
3.3	Démontage du Front Panel (unité de commande)	23
3.4	Démontage du Front Board	23
3.5	Démontage du Line-Amplifier Board	24
3.6	Démontage du Converter Board	25
3.7	Démontage du Servo Board	26
3.8	Mécanisme	28

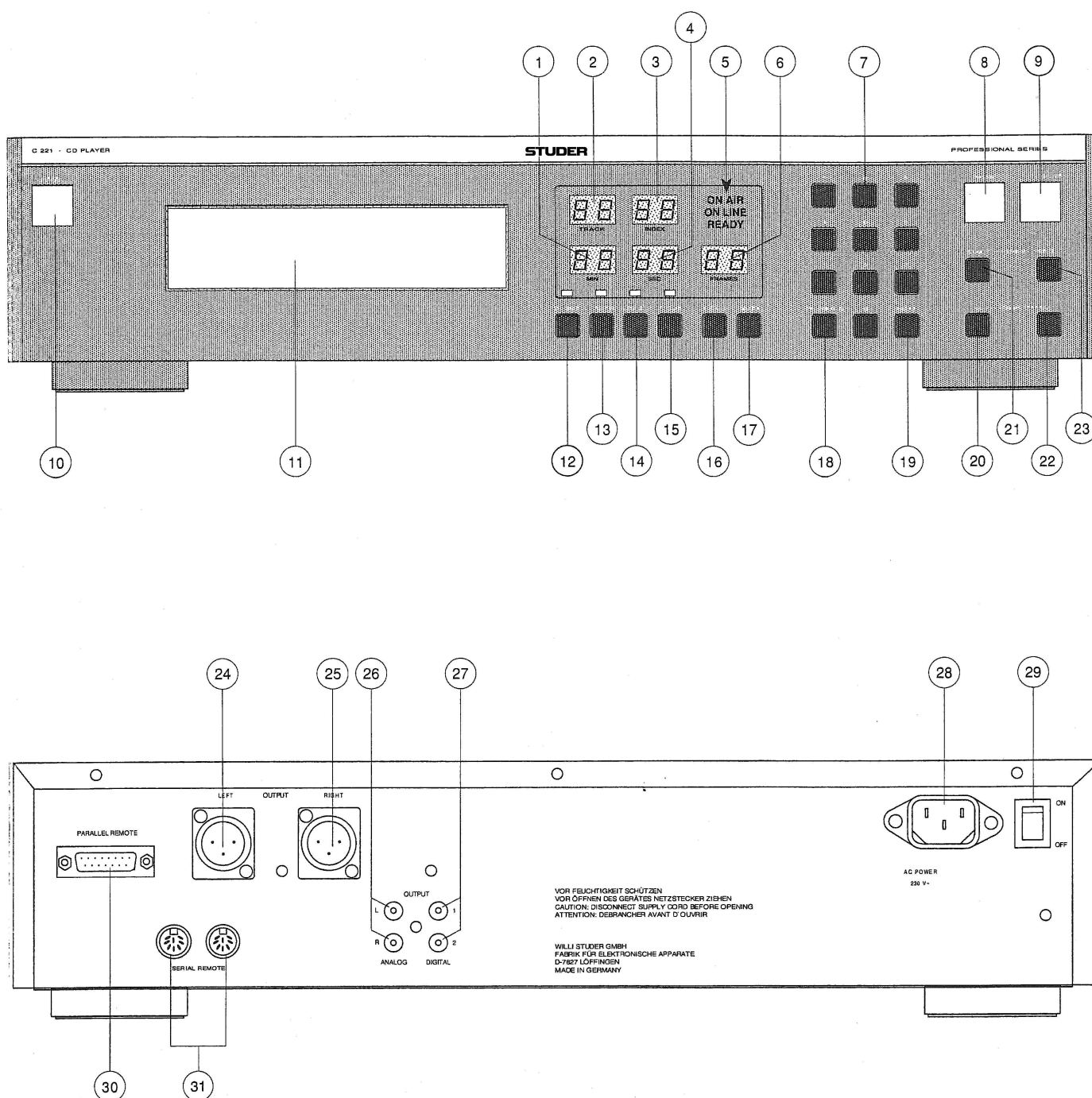


Table des matières

4	Fonctionnement	29
4.1	Servo Board	29
4.1.1	Réglage des tensions d'alimentation	29
4.1.2	Réglage de focus — processeur des signaux de photodiodes	30
4.1.3	Réglage radial — processeur radial	30
4.1.4	Réglage de la vitesse du moteur — démodulateur	30
4.1.5	Servoprocasseur	31
4.2	Converter Board	32
4.2.1	Microprocesseur	32
4.2.2	Bus de système sériel — optocoupleur	32
4.2.3	Raccord Parallel Remote — optocoupleur	33
4.2.4	Conversion numérique/analogique	33
4.2.5	Circuit Reset	33
4.2.6	Surveillance du démarrage de modulation	34
4.2.7	Commutateurs DIP (SW1)	35
4.3	Line -Amplifier Board	36
4.3.1	Amplificateur de ligne	36
4.3.2	Coupure des sorties symétriques	36
4.4	Front Board	37
4.4.1	Clavier	37
4.4.2	Display (affichage)	37
5	Points de mesure/alignement	38
5.1	Points de mesure — Servo Board	38
5.2	Points de mesure — Converter Board	39
5.3	Alignement — Servo Board	40
5.3.1	Alignement de la tension focus	40
5.3.2	Réglage du courant laser	40
5.4	Alignement — Converter Board	40
6	Mesure des caractéristiques audio	41
6.1	Matériel nécessaire	41
6.2	Facteur de distorsion	41
6.3	Niveau de sortie	41
6.4	Courbe de répons	42
6.5	Diaphonie	43
6.6	Ecart signal/bruit	43
6.7	Ecart de tension psophométrique	44
6.8	Linéarité de phase	44
6.9	Evaluation acoustique	44

1 Brève description technique

1.1 Touches et display

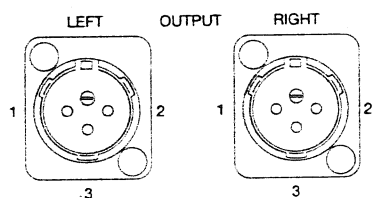
- ① bis ⑥ **Display:**
- READY — la LED verte s'allume lorsque le lecteur CD se trouve dans le mode Pause.
 - Le champ TRACK indique le numéro du titre.
 - Le champ INDEX indique le numéro du sous-titre (index).
 - Les champs MIN et SEC indiquent les minutes et les secondes du titre.
 - Le champ FRAMES indique les frames dans le mode pause (75 frames = 1 seconde)
- ⑫ **Remaining Time — Indication du temps restant**
Le temps restant du titre actuellement joué est indiqué - par décomptage, signalé par un signe moins.
Le temps déjà joué (Elapsed Time) du titre joué est indiqué en pressant la touche - comptage croissant.
- ⑬ **Fader — Faderstart (lecture télécommandée)**
Le Fader-Start intervient par fermeture du contact de l'interface parallèle.
Le lecteur CD passe dans le mode On-Air et commence la lecture. Le clavier est bloqué. Seules les fonctions R.TIME, A.PAUSE et A.CUE peuvent être activées.
- ⑭ **Auto-Pause — Changement automatique dans le mode Pause**
Le lecteur CD joue intégralement le titre actuel et passe dans le mode Pause.
- ⑮ **Auto-Cue — Positionnement sur le début de la modulation**
Le lecteur CD ne joue pas le titre à partir du démarrage physique mais seulement à partir du début de la modulation.
- ⑩ **Load — Insertion du CD**
Le tiroir du CD est sorti ou rentré.
- ⑨ **Play — Lecture de CD**
Le CD est lu à partir de la position actuelle du laser.
- ⑦ **Touches numériques — Sélection de titres déterminés**
Le numéro du titre qui doit être joué doit être entré par les touches numériques; après quoi la fonction souhaitée play, pause ou index doit être choisie.
- ⑰ **Index — Lecture des index**
Le laser se positionne sur l'index suivant du titre actuel. Le numéro de l'index qui doit être joué doit être entré par les touches numériques.

- 8** **Pause — Interruption de la lecture**
Le lecteur CD interrompt la lecture et passe dans le mode Pause. En pressant la touche PLAY, la lecture du CD intervient à partir de la position actuelle.
- 19** **Next — Sélection du titre suivant**
Brève pression de la touche. Le lecteur CD se positionne sur le titre suivant.
Touche maintenue pressée. Les titres suivants sont comptés positivement, au plus jusqu'au dernier titre.
Le mode Play ou Pause reste préservé.
- 18** **Previous — Sélection du titre précédent**
Brève pression de la touche PREVIOUS. Le lecteur CD se positionne au début du titre actuel.
Seconde brève pression de la touche. Le titre précédent est joué.
Touche maintenue pressée. Les titres sont décomptés au plus jusqu'au premier titre.
Le mode Play ou Pause reste préservé.
- 20, 22** **Scan >> et Scan << - Recherche d'une plage déterminée**
A activer uniquement dans le **mode Play**.
Presser la touche SCAN >>, lorsque la recherche doit s'effectuer vers l'avant et la touche SCAN <<, lorsque la recherche doit s'effectuer vers l'arrière. La vitesse de lecture s'accroît en fonction de la durée de la pression de la touche.
- 8 + 21** **Pause du point Cue — Mode Shift**
A activer uniquement dans le **mode Pause**.
En pressant les touches SCAN >> ou SCAN <<, on passe dans le mode Shift. La commande «muet» (mute) est supprimée et une séquence (250 ms - 500 ms) est jouée sans fin.

Le point final de la séquence est décalé de 2 frames par une nouvelle pression des touches. Le maintien de la touche pressée entraîne la fonction PLAY vers l'avant ou des sauts correspondants vers l'arrière. La séquence actuelle est jouée sans fin lorsque l'on relâche les touches. Le mode Shift est quitté en pressant la touche PLAY ou PAUSE et en plaçant le point Cue.
- 21** **Start-Review — Lecture uniquement avec la touche pressée**
A activer uniquement dans le **mode Pause**. Le CD est lu tant que la touche reste pressée. Le laser vient exactement sur la position qu'il avait avant de presser la touche lorsqu'on la relâche.
- 23** **End-Review — Lecture d'une séquence avant la fin du titre**
A activer uniquement dans le **mode Pause**.
Le lecteur CD lit une séquence d'une longueur de 6 secondes, mesurée à partir de la fin du titre actuel. Le laser vient exactement sur la position qu'il avait avant de presser la touche.
- 16** **Last-Cue — Positionnement sur le point Cue**
En pressant la touche, le laser se positionne sur le dernier point Cue et passe dans le mode Pause.

1.2 Panneaux de raccordement

- 24 Sortie symétrique (XLR) canal gauche
- 25 Sortie symétrique (XLR) canal droit
- 26 Sortie asymétrique (CINCH) analogue stéréo
- 27 Sorties numériques (CINCH)
- 28 Raccordement au secteur
- 29 Interrupteur principal
- 30 Parallel Remote
- 31 Serial Remote Bus

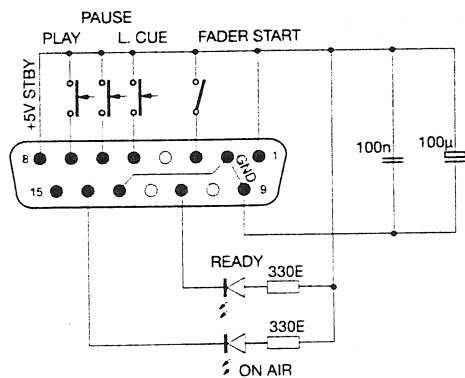


1.2.1 Occupation des connecteurs

Prises XLR, IEC 268-14:

- 1 Masse audio
- 2 Ligne A (chaude) *
- 3 Ligne B (froide) *

* La Ligne est «chaude» lorsque les prises XLR sont branchées de façon asymétrique

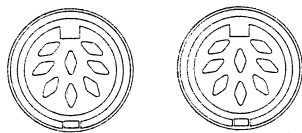


Parallel Remote:

- 1 Power
- 2 IMP Return
- 3 Faderstart
- 4 nc
- 5 IMP L.Cue
- 6 IMP Pause
- 7 IMP Start
- 8 +5V STBY
- 9 GND (0V)
- 10 nc
- 11 Feedback READY
- 12 nc
- 13 GND Return
- 14 Feedback ON AIR
- 15 nc

Serial Remote

- 1 nc
- 3 OV-extern
- 3 TXD
- 4 +5V extern
- 5 RXD
- 6 VPYRAMIDE
- 7 OV-intern
- 8 nc



SERIAL REMOTE

Les deux prises sont branchées en parallèle

1.3 Caractéristiques techniques

Technologie	Mode différentiel 1 bit Conversion Bitstream avec convertisseurs D/A séparés par canal
Réponse en fréquence	+/-0,2dB (20Hz ... 20kHz)
Distorsion et bruit	<0,008% (-84dB) (20Hz . 20 kHz)
Rapport signal-bruit: inéaire (20Hz ... 20 kHz)	>90dB
CEI 179A pondéré	>95dB
Affaiblissement diaphonique	>-80dB (20Hz...20kHz)
Sorties	ou modulation 0dB
ANALOG OUT (CINCH L,R)	2.0V/Ri<200Ohm, niveau fixe
DIGITAL OUT (2xCINCH)	500mV pp/Ri=75Ohm Protocole SPDIF Consumer
LINE OUT (XLR L,R)	Niveau interne réglable dans une gamme de: +2...+19dBm R charge = 600 Ohm, symétrique Ri < 50 Ohm
Equilibrage des canaux	<0,1dB
Compatibilité mono	assurée par des convertisseurs D/A séparés par canal
Oversampling	256 fois
De-emphasis	50 ou 15µs (commuté automatiquement)
Temps de démarrage à partir de PAUSE	<0,3s
Précision Cue	max.+26,6ms (+2/-0 frames)
Durée Cue	<25s
Seuil pour CUE-to-music	présélectionnable par 8 interrupteurs DIP internes dans une gamme de: -18...-66dB Réglage d'usine:-54dB
Pause-Loop Shifting	Commande à impulsions: décalage 2 frames Commande permanente: avant = PLAY arrière 75 frames/s
Play-Scanning	Commande à impulsions: saut d'1 sec. Commande permanente: 10 ... 50 x la vitesse de lecture en 2 échelons
Fonctions à touches	LOAD, PLAY, PAUSE START/END REVIEW SCAN <<,>> Clavier de 10 touches, NEXT,PREVIOUS REMAIN, TIME, FADER, AUTO-PAUSE, AUTO-CUE, LAST CUE, INDEX

Interrupteur principal	Interrupteur à bascule sur la face arrière de l'appareil
Panneau d'affichage	Affichages numériques généralement sous forme de chiffres à LED verts à 7 segments Resp. 2 positions pour TRACK, INDEX Affichage du temps à 6 positions pour Track-Time en MIN., SEC, FRAMES
Indication de mode de fonctionnement	ON AIR, écriture rouge ON LINE, écriture jaune READY, écriture verte
Affichage LED indépendant pour	REMAIN, TIME, jaune FADER, rouge AUTO-PAUSE, rouge AUTO-CUE, jaune Deemphasis, affichage ponctuel vert
Télécommande: interfaces	série, 9600 Baud, bidirectionnelle prise D parallèle 16 pôles pour Faderstart, PLAY, PAUSE, LAST CUE
Alimentation en courant: commutable de façon interne	230V: 198 ... 253VAC, 50 ... 60 Hz, 20W 115V: 100 ... 120VAC, 50 ... 60 Hz, 20W Cordon d'alimentation démontable, avec fiche d'appareil tripolaire et terre de protection
Standard de sécurité	EN 60065/IEC 65 classe I IEC 825 class I
Standard de CEM	EN 50081 - 1 EN 50082 - 1
Fusible	100 ... 120VAC: T 500mA retardé 198 ... 253VAC: T 250mA retardé
Conditions de fonctionnement	gamme de température: +10..+40 °C Humidité de l'air selon DIN40040, classe F
Dimensions (larg x haut x prof)	sans équerre de montage de rack 440 x 106 x 366 mm
Poids (masse)	9,0 kg net, 11,5 kg net

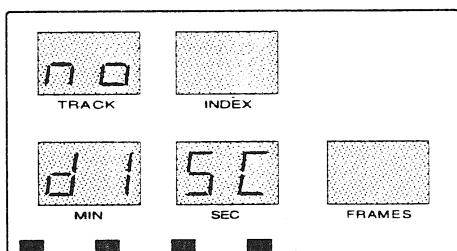
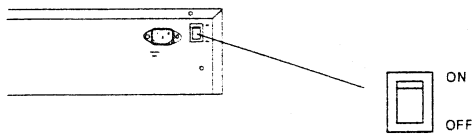
Sous réserve de modifications

2 Utilisation

2.1 Mise en service

Procédez comme suit:

- Raccorder le câble XLR aux prises analogue-output symétriques ou
- le câble CINCH à celles asymétriques.
Dans le cas où une liaison digitale doit être établie, une des prises digitales CINCH doit être utilisée.
- Contrôler que le lecteur CD est réglé sur la tension de votre réseau. Voir chapitre 4 «Fonctionnement, Servo Board».
- Raccorder le lecteur CD au secteur avec le cordon d'alimentation joint.



Power on — Enclenchement du lecteur CD

- Pressez l'interrupteur à bascule situé sur la face arrière du lecteur CD sur la position ON.

Après une brève phase d'initialisation, le message «no disc» apparaît sur l'affichage.

Le lecteur CD est prêt à jouer.

2.2 Fonctions préreglées

Quatre LED lumineuses, situées sur la ligne inférieure de l'affichage, indiquent que les fonctions suivantes sont préreglées en usine et activées après l'enclenchement:

- R.TIME
- FADER
- A.PAUSE
- A.CUE

Ces fonctions doivent être désactivées en pressant les touches correspondantes.

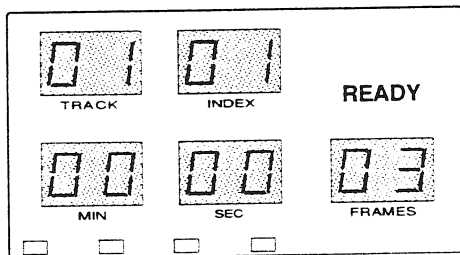
Interrupteur DIP

On peut, avec les interrupteurs DIP, présélectionner de façon interne à l'appareil que les différentes fonctions soient activées ou non après l'enclenchement du lecteur CD (état d'enclenchement).



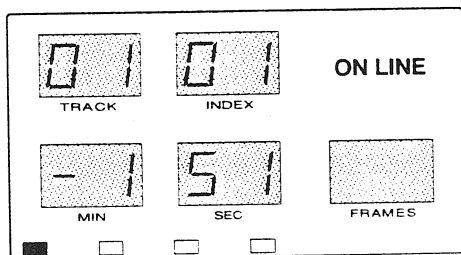
Confier l'appareil à un revendeur spécialisé si les fonctions pré-réglées doivent être modifiées. Avant d'ouvrir l'appareil, retirer la fiche du réseau.

Voir chapitre 4 «Fonctionnement, Converter Board».



2.2.1 Display

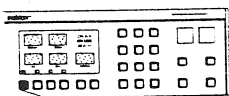
- READY - la LED s'allume en vert, le lecteur CD se trouve dans le mode Pause.
- Le champ TRACK indique le numéro du titre.
- Le champ INDEX indique le numéro du sous-titre (index). Si le CD utilisé n'est pas subdivisé en index, l'index 1 est affiché.
- Les champs MIN et SEC indiquent les minutes et les secondes du titre.
- Le champ FRAMES indique les frames dans le mode Pause (75 frames = 1 seconde).



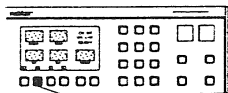
2.2.2 Remaining Time — Affichage du temps restant

La LED jaune de la touche R.TIME s'allume; la fonction est activée.

- **Remaining Time** — Affichage dynamique du temps restant du titre actuel (par décomptage, indiqué par un signe moins).
- Presser la touche R.TIME pour faire indiquer le temps déjà joué (Elapsed Time).
- Elapsed Time - Affichage dynamique du temps déjà joué du titre actuel (comptage croissant).



L'affichage Remaining Time est désactivé par le fait que la LED s'éteint et que le temps joué est indiqué sur l'affichage. On passe sur l'affichage Remaining Time en pressant une nouvelle fois la touche R.TIME.



2.2.3 Fader — Faderstart (lecture télécommandée)

Mode On-Air

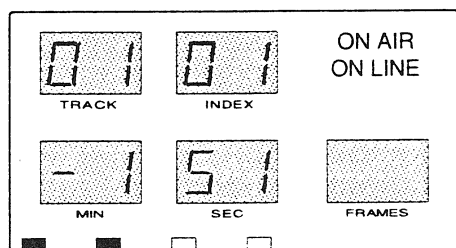
Une fonction Fader peut être activée par l'interface parallèle, laquelle permet de démarrer et d'utiliser par télécommande le CD- Player. Dans ce cas aucune intervention de commande manuelle n'est possible.

- ☛ Pour le Fader-Start, fermer le contact de l'interface parallèle.

Voir chapitre 1.2.1 «Occupation des connecteurs, Parallel Remote».

Le Fader-Start a lieu, le lecteur CD passe sur le **mode On-Air** et commence à jouer. Le clavier est bloqué. Seules les fonctions R.TIME, A.PAUSE et A.CUE peuvent être utilisées.

Les indications suivantes sont affichées sur le Display:

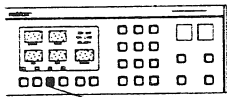


- ON AIR — la LED rouge s'allume et indique que le contact de Fader- Start est fermé.
- ON LINE — la LED jaune s'allume, le lecteur CD se trouve dans le mode Play.
- La LED rouge de la touche FADER s'allume et indique que la fonction est activée.

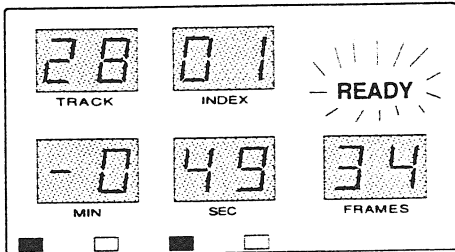
Désactivation du mode On-Air

- Ouvrir le contact Fader sur l'interface parallèle.

Le mode On-Air est quitté et le clavier bloqué est relibéré.



A.PAUSE



2.2.4 Auto-Pause — Changement automatique dans le mode Pause en fin de titre

La LED rouge de la touche A.PAUSE s'allume; la fonction est activée.

Le lecteur CD joue le titre actuel jusqu'à la fin et passe dans le **mode Pause**. Le display indique le titre suivant:

READY — la LED verte **clignote**; le lecteur CD se trouve dans le mode Pause. La LED clignotante signale que le lecteur CD ne se trouve pas sur le point Cue.

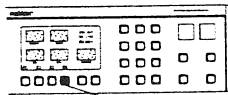
➤ Presser la touche A.PAUSE.

La fonction est désactivée, la LED s'éteint et le lecteur CD joue au-delà de la fin du titre.

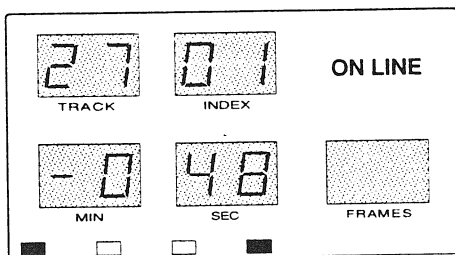
Mode Pause à la fin de l'index

➤ Maintenir la touche A.PAUSE pressée et presser la touche INDEX.

Le lecteur CD joue l'index actuel jusqu'à la fin et passe dans le



A.CUE



2.2.5 Auto-Cue — Positionnement sur le début de la modulation

mode Pause. La LED de A.PAUSE clignote.

La LED jaune de la touche A.CUE s'allume; la fonction Auto-Cue est activée.

Le lecteur CD ne joue pas le titre à partir du démarrage physique mais à partir du début de la modulation. Le processus de recherche est affiché sur le display.

➤ Presser la touche A.CUE.

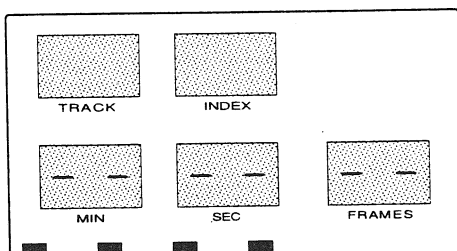
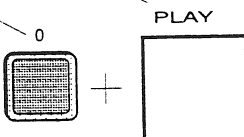
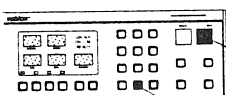
La fonction est désactivée et la LED de la touche A.CUE s'éteint. Les titres sont joués à partir du départ physique.

2.2.6 Function stop

L'état stop du lecteur CD doit être atteint comme suit:

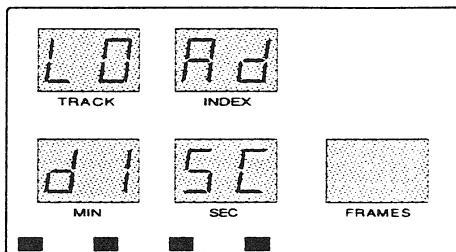
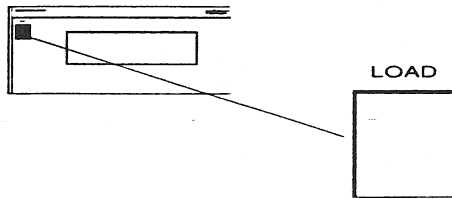
➤ Presser tout d'abord la touche zéro, ensuite la touche PLAY. En alternative PAUSE ou INDEX peuvent être pressées.

Le moteur du disque commence par s'arrêter. Le laser est coupé; les fonctions de l'appareil sont à tout moment réactivables; le répertoire du CD reste préservé.



2.3 Lecture de CD

2.3.1 Load — Insertion d'un CD



- Presser la touche LOAD.

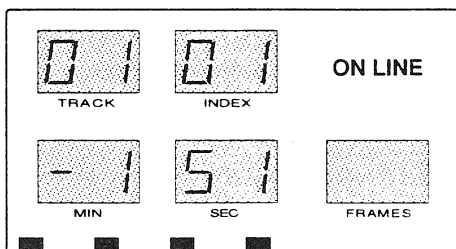
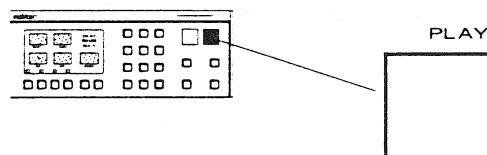
Le display indique l'état Stop.

Le tiroir du CD est sorti. La demande «load disc» apparaît sur l'affichage. Procéder comme suit:

- Insérer le CD
- Presser la touche LOAD ou
- presser légèrement contre la façade du tiroir ouvert.

Après quoi le tiroir est fermé. Le lecteur CD lit le CD et se trouve au début du premier titre.

Attention: Ne pas mettre les doigts dans le tiroir en train de se fermer. Vous risqueriez de vous blesser. Si le tiroir ne peut se fermer correctement, il s'ouvre automatiquement après deux à trois secondes. Le tiroir peut également être ouvert en pressant la touche LOAD.



2.3.2 Play — Lecture de CD

- Presser la touche PLAY.

Le premier titre (track) du CD est joué. Le display indique:

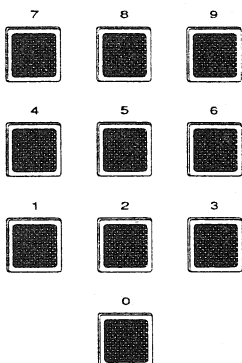
- ON LINE - la LED jaune s'allume, le lecteur CD se trouve dans le mode Play.
- La ligne supérieure indique le numéro du titre joué et de l'index.
- Les champs MIN et SEC indiquent les minutes et secondes encore restantes du titre.

Les touches numériques — Sélection de titres déterminés.

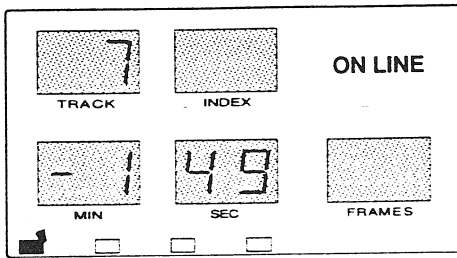
Si vous souhaitez jouer un titre déterminé, celui-ci doit être sélectionné avec les touches numériques.

Exception: le lecteur CD se trouve dans le mode Play, un titre quelconque est joué.

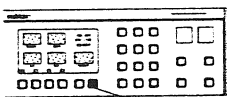
- Presser la touche avec le numéro du titre que vous souhaitez jouer. Dans le cas d'un numéro à deux positions, les dizaines et ensuite les unités doivent être entrées. L'exemple de la page qui suit montre que la touche numérique 7 a été entrée.



Le display indique:



- Le numéro du titre sélectionné est affiché pendant quatre secondes dans le champ TRACK. Le champ INDEX est éteint, les autres champs avec indication de temps restent préservés.
- Presser la touche PLAY; le titre sélectionné est joué. En l'absence de pression de la touche PLAY dans un délai de quatre secondes, la fonction n'est pas exécutée et l'état initial est rétabli.



2.3.3 Index — Lecture d'index

Les titres d'un CD peuvent être subdivisés en sous-titres désignés par des index.

Exception: le lecteur CD se trouve dans le **mode Play**.

- Presser la touche INDEX.

Le laser est positionné sur l'index suivant du titre actuel et le joue.

Si le CD utilisé n'est pas subdivisé en index, le message d'erreur «Error» est brièvement délivré. Dans le cas où l'index sélectionné n'existe pas, il se positionne sur le dernier index du titre actuel.

Si vous avez pressé la touche INDEX dans le mode Pause, on se positionne également sur l'index suivant où le même message d'erreur est délivré, le mode Pause est préservé.

Les touches numériques — Sélection d'un index déterminé

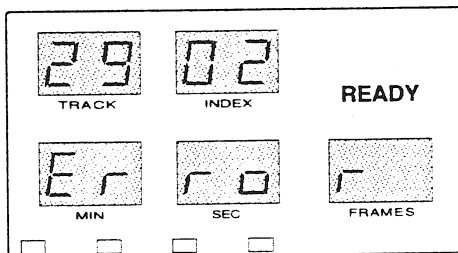
La sélection d'index déterminés peut intervenir aussi bien dans le mode Play que dans le mode Pause; le mode actuel reste préservé.

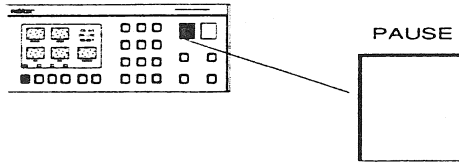
- Presser la touche portant le numéro de l'index que vous souhaitez jouer.

Le numéro de l'index sélectionné est indiqué pendant quatre secondes dans le champ TRACK.

- Presser la touche INDEX; l'index sélectionné est joué.

Si dans un délai de quatre secondes aucune pression de la touche INDEX n'intervient, la fonction n'est pas exécutée et l'état initial est rétabli.



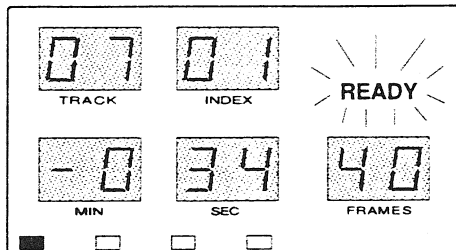


2.3.4 Pause — Interruption de la lecture

Le lecteur CD se trouve dans le **mode Play**.

- Presser la touche PAUSE.

Le lecteur CD interrompt la lecture et passe dans le mode Pause. Le display indique:



- READY - La LED **clignote** en vert; le lecteur CD se trouve dans le mode Pause. La LED clignotante signale que le lecteur CD ne se trouve pas sur le point Cue.
- Les frames sont affichés dans le champ correspondant.
- Les valeurs des autres champs ne sont pas modifiées.

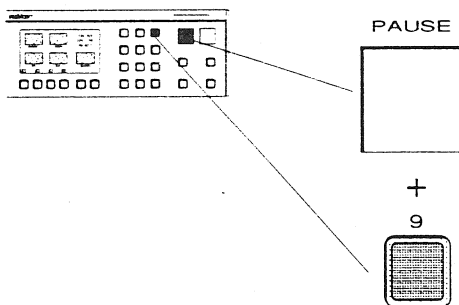
Suppression de la pause — Poursuite de la lecture

- Presser la touche PLAY.

Après quoi le CD est à nouveau joué; le lecteur CD passe dans le mode Play. La reproduction intervient à partir de la position actuelle qu'avait le laser avant l'appel de la fonction Pause.

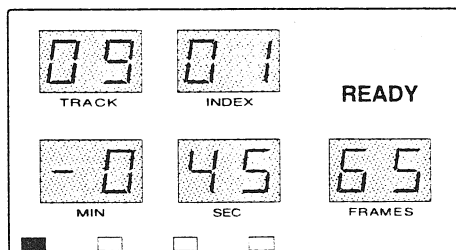
Sélection de titres déterminés - Maintien dans le mode Pause

Vous souhaitez sélectionner un titre déterminé, cependant ne pas jouer celui-ci, mais au contraire attendre le titre dans le mode Pause. Dans ce cas peu importe que le lecteur CD se trouve préalablement dans le mode Pause ou le mode Play.



- Presser la touche portant le numéro du titre que vous voulez sélectionner.

Le display indique:

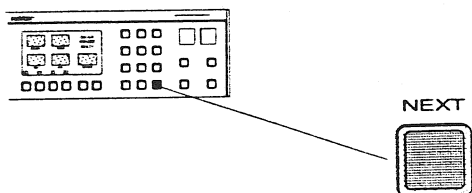


Le numéro du titre sélectionné est affiché pendant quatre secondes dans le champ TRACK. Le champ INDEX est éteint, les autres champs avec indication de temps restent préservés. Si aucune pression de la touche PAUSE n'intervient dans un délai de quatre secondes, la fonction n'est pas exécutée et l'affichage est éteint.

- Presser la touche PAUSE; le laser se positionne sur le titre sélectionné et attend dans le mode Pause.

Le display indique:

READY — La LED **s'allume** en vert, le lecteur CD se trouve dans le mode Pause. La LED allumée signale que le lecteur CD se trouve sur le point Cue.



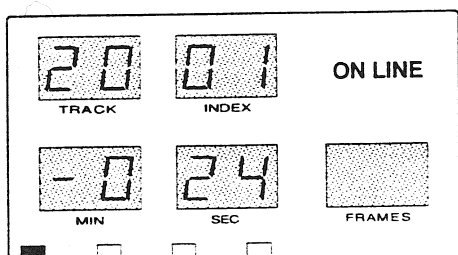
2.3.5 Next — Sélection du titre suivant

Mode Play: un titre d'un CD est joué; vous souhaitez jouer le titre suivant.

- Presser **brèvement** la touche NEXT.

Le lecteur CD se positionne sur le titre suivant et le joue. Le display continue à afficher le mode Play.

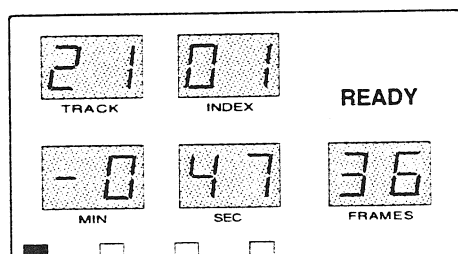
- Maintenir la touche NEXT pressée.



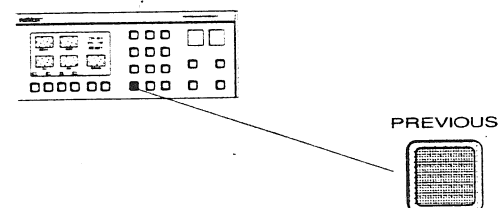
Les titres suivants sont comptés. Ceci intervient tant que la touche reste pressée, tout au plus jusqu'à la fin du dernier titre. Le titre concerné est joué après avoir relâché la touche. Lorsque le dernier titre du CD est atteint et que vous pressez la touche NEXT, le premier titre est joué.

Mode Pause: le lecteur CD se trouve dans le mode Pause.

- Presser **brèvement** la touche NEXT.



Le lecteur CD se positionne sur le titre suivant sans le jouer. La manipulation de la fonction NEXT dans le mode Pause est la même que dans le mode Play; les titres ne sont pas joués contrairement à ceci.



2.3.6 Previous — Sélection du titre précédent

Mode Play: Un titre d'un CD est joué; vous souhaitez revenir au début du titre actuel.

- Presser seulement **brèvement** la touche PREVIOUS.

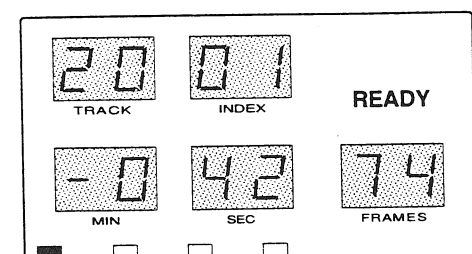
Le lecteur CD se positionne au début du titre actuel.

Vous souhaitez jouer le titre précédent.

- Presser **2 fois** en une seconde la touche PREVIOUS.

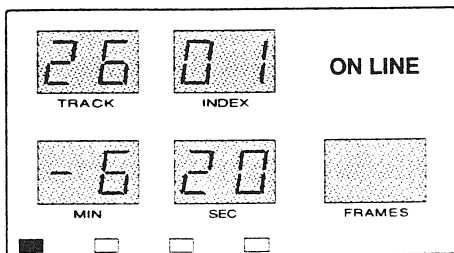
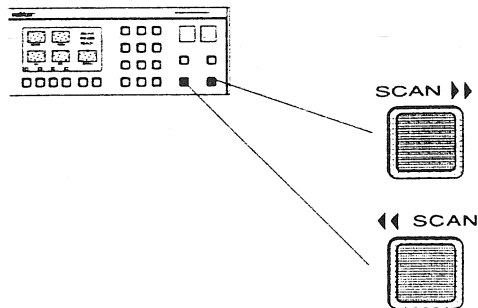
Le titre précédent est joué.

- Maintenir la touche PREVIOUS pressée.



Les titres sont décomptés. Ceci a lieu tant que la touche reste pressée, tout au plus jusqu'au premier titre. Après avoir relâché la touche, le titre concerné est joué. Une fois le premier titre du CD atteint et que vous avez pressé la touche PREVIOUS, le dernier titre est joué.

Mode Pause: la manipulation de la fonction PREVIOUS dans le mode Pause est la même que dans le mode Play; contrairement à celle-ci, les titres ne sont pas joués.



2.3.7 Scan >> und Scan << — Recherche d'une plage déterminée

Mode Play: un titre d'un CD est joué; vous souhaitez trouver une plage déterminée d'un titre. A cet effet le laser est déplacé plus rapidement en avant ou en arrière.

- ☛ Si vous pressez la touche SCAN >>, la recherche est effectuée en avant.
- ☛ Si vous pressez la touche SCAN <<, la recherche est effectuée en arrière.

Le laser se déplace de façon correspondante dans la direction de défilement choisie. Selon la durée de la pression de touche, le laser est déplacé à deux vitesses différentes.

- ☛ Si vous pressez seulement **brèvement** les touches SCAN >> ou SCAN <<.

Le laser saute en avant ou en arrière d'une seconde et continue à jouer.
- ☛ Si vous pressez plus longtemps la touche SCAN.

La vitesse est augmentée de dix fois.
- ☛ Si vous maintenez la touche SCAN pressée.

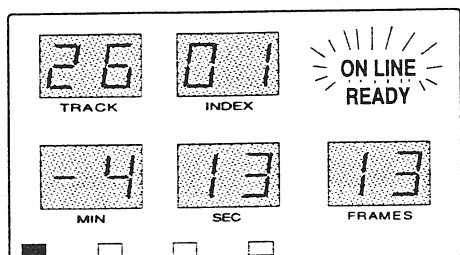
La vitesse s'accroît de 50 fois. Celle-ci reste maintenue jusqu'à ce que l'on relâche la touche.

2.3.8 Mode Shift — Réglage du point Cue

Mode Pause: le lecteur CD se trouve dans le mode Pause. Vous souhaitez retrouver exactement un point déterminé et le repérer, c'est-à-dire placer un point Cue.

- ☛ Pressez la touche SCAN >> ou SCAN <<.

On passe de ce fait dans le mode Shift. La commande «muet» (mute) du mode Pause est supprimée; une séquence d'une longueur différente (250 ms - 500 ms) est jouée sans fin selon la position du laser sur le CD (boucle acoustique).



Le display indique le mode Shift:

- ON LINE — la LED jaune **clignote**.
- READY — la LED verte **est allumée**.

Cette boucle acoustique peut être décalée en avant ou en arrière pour déterminer le point souhaité.

- Presser à cet effet **brèvement** la touche SCAN.

Le point final de la boucle est décalé par pas de 2 frames dans la direction correspondante.

- Maintenir la touche SCAN pressée.

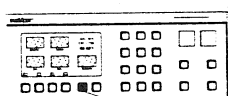
Le CD est joué à la vitesse de lecture normale ou le laser saute en arrière à la même vitesse.

La position souhaitée peut être trouvée aisément et marquée de façon exacte par ces différentes possibilités.

Quitter le mode Shift — Poser du point Cue

Le point Cue est posé là où le mode Shift est à nouveau quitté. A cet effet presser une des touches suivantes:

- PAUSE, le lecteur CD repasse dans le mode Pause.
- PLAY, le CD est joué.



2.3.9 Last-Cue — Positionnement sur le point Cue

Le lecteur CD se trouve dans le **mode Play**; vous souhaitez positionner le laser sur le point Cue.

- Presser la touche L.CUE.

Après quoi le message CUE est délivré.

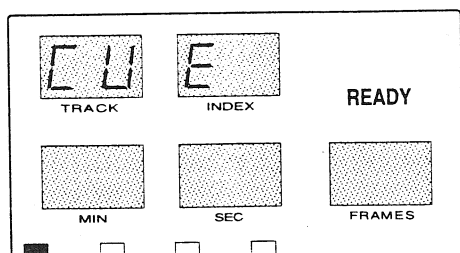
Le laser se positionne sur le dernier point CUE.

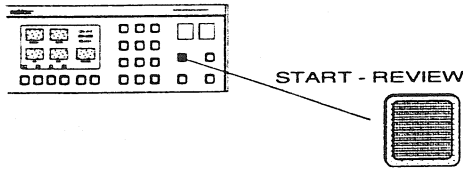
Le point CUE est replacé avec les fonctions suivantes:

- Touches numériques + PLAY, PAUSE ou INDEX
- Mode Shift
- PREVIOUS, NEXT

Ceci est affiché sur le display:

- READY - La LED verte **allumée** signale que le laser se trouve sur le point Cue.





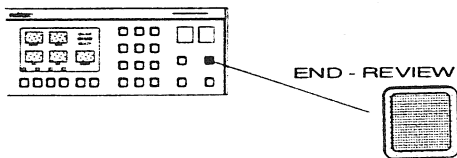
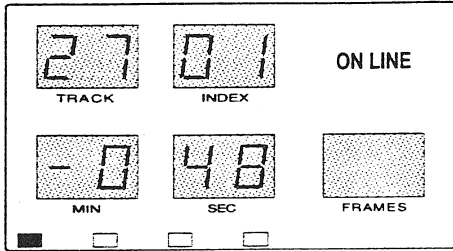
2.3.10 Start-Review — Lecture uniquement avec la touche pressée

Cette fonction ne doit être activée que dans **mode Pause**. Vous souhaitez jouer seulement brièvement un titre.

- Presser la touche START-REVIEW.

Le lecteur CD passe dans le **mode Play**, le CD est joué tant que la touche reste pressée.

Le mode Pause est à nouveau activé en relâchant cette touche. Le laser prend exactement la position qu'il avait avant la pression de la touche START-REVIEW.



2.3.11 End-Review — Lecture d'une séquence avant la fin du titre

Cette fonction ne doit être activée que dans le **mode Pause**.

Une séquence d'une longueur de 6 secondes (valeur par défaut) peut être jouée.

- Presser la touche END-REVIEW.

Le lecteur CD passe dans le **mode Play** et joue une séquence d'une longueur de 6 secondes, mesurée à partir de la fin du titre actuel. Après quoi le lecteur CD revient dans le mode Pause. Le laser vient exactement sur la position qu'il avait avant d'avoir pressé la touche END-REVIEW - indépendamment du point Cue.

Pendant que la séquence est jouée, celle-ci peut être redémarrée en pressant la touche END-REVIEW. Une interruption par les fonctions standard est à tout moment possible.

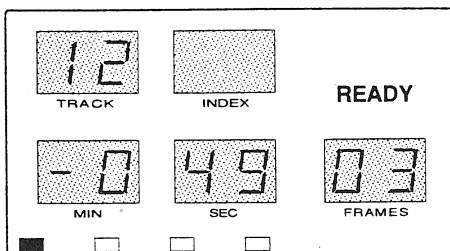
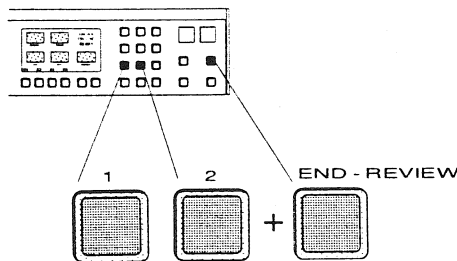
Sélection de la longueur de la séquence

La longueur de la séquence à jouer peut être sélectionnée entre 1 et 59 secondes.

- Entrer sur les touches numériques le temps souhaité et presser la touche END-REVIEW.

Le lecteur CD joue la séquence de la longueur sélectionnée. La longueur de séquence sélectionnée est affichée par clignotement pendant l'entrée dans le champ TRACK.

La dernière valeur entrée pour la longueur de la séquence reste mémorisée tant que vous réappelez les fonctions Start-Review, End-Review ou Pause. La valeur est effacée lors de l'activation d'autres fonctions.



3 Entretien et réparation

3.1 Généralités

Les travaux décrits aux chapitres suivants ne doivent être effectués que par du personnel qualifié.

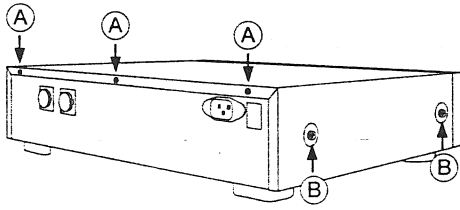


Attention: Avant de retirer des éléments du boîtier et des ensembles électroniques, l'appareil doit être déconnecté du réseau.



Les composants MOS sont particulièrement sensibles aux décharges électrostatiques. Il faut impérativement éviter tout contact avec les raccords. Ne toucher ceux-ci que si le poignet est mis à la terre. Utiliser comme surface de travail un tapis conducteur relié à la terre.

3.2 Retirer le boîtier (tôle supérieure)



➤ Procéder comme suit:

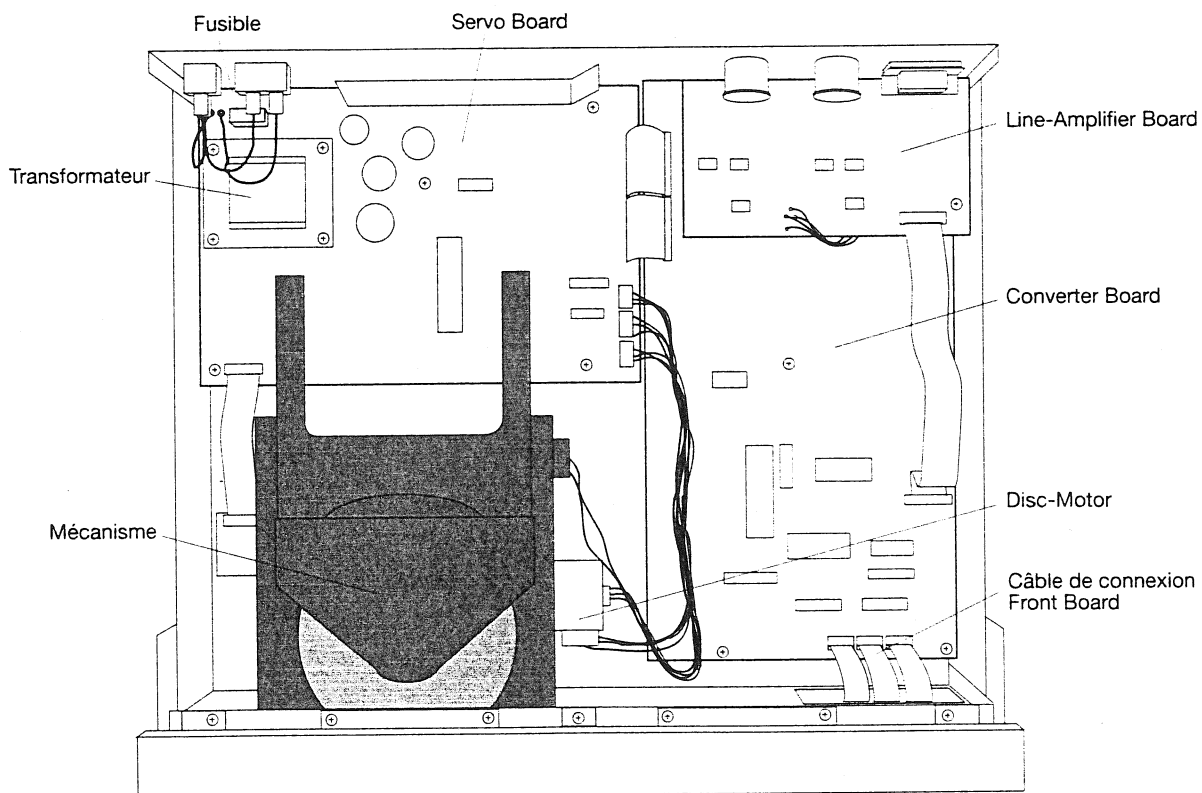
Panneau arrière du lecteur CD

- Desserrer 3 vis (A).

Côté du lecteur CD

- Desserrer deux vis (B) de chaque côté.
- Soulever légèrement le boîtier à l'arrière et le retirer en arrière.

L'illustration représente le lecteur CD en position verticale avec les différentes platines, le mécanisme et les principaux composants.



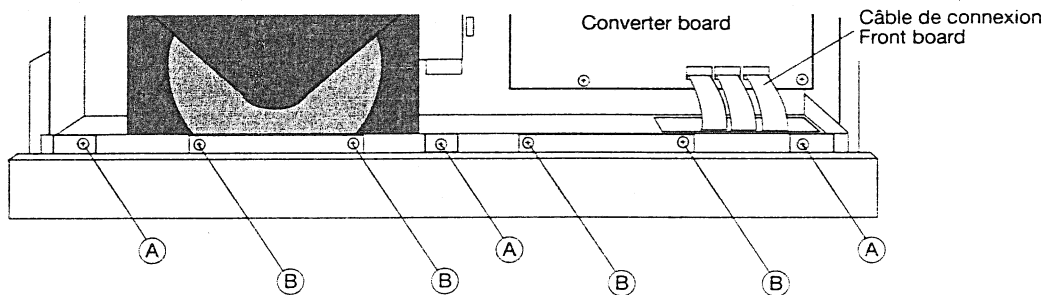
3.3 Démontage du Front Panel (unité de commande)

➤ Procéder comme suit:

- Retirer le boîtier, voir chapitre 3.2.

Retirer l'enjoliveur

- Desserrer 3 vis (A) de l'enjoliveur.
- Retirer l'enjoliveur vers le haut.



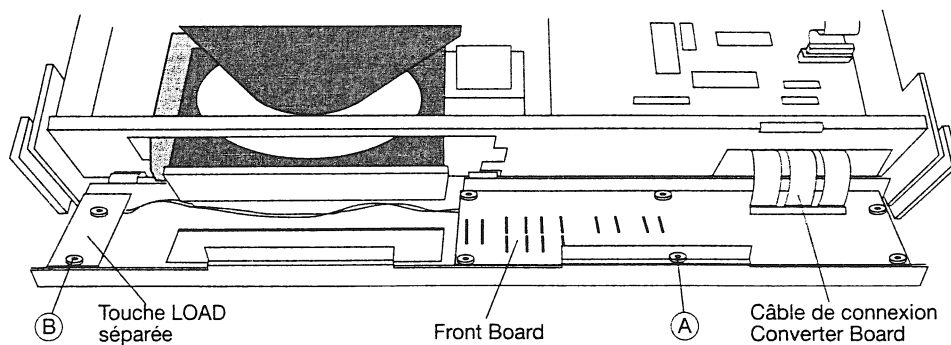
Face avant supérieure de l'appareil

- Desserrer 4 vis (B) sur la face avant.
- Détacher le câble de connexion sur le Converter Board.
- Soulever légèrement l'unité de commande, la rabattre en arrière et la retirer.

3.4 Démontage du Front Board

➤ Procéder comme suit:

- Desserrer 6 vis (A) sur le Front Board.
- Desserrer 2 vis (B) pour la touche LOAD séparée reliée au Front Board.
- Soulever le Front Board.



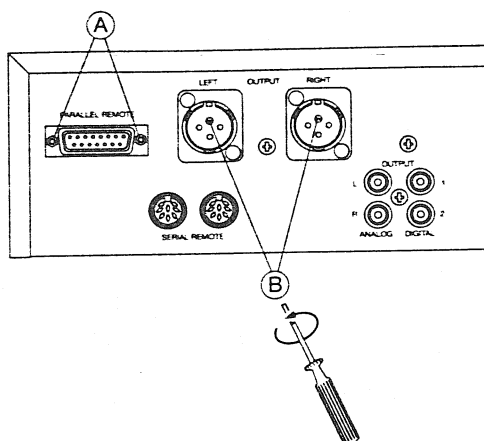
3.5 Démontage du Line-Amplifier Board

➤ Procéder comme suit:

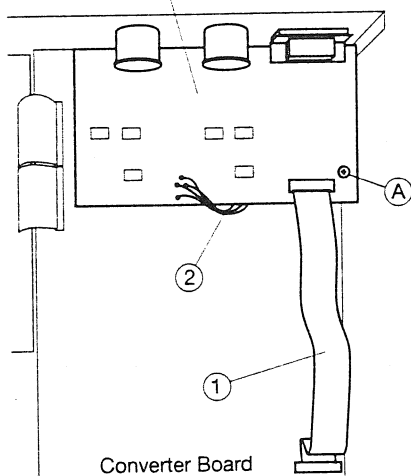
- Retirer le boîtier, voir chapitre 3.2.

Arrière de l'appareil

- Raccord Parallel Remote:
Desserrer 2 vis (A) (boulons à écrou) avec la clé hexagonale.
- Sorties symétriques:
Faire tourner la vis (B) au milieu des fiches d'un quart de tour vers la gauche — le verrouillage mécanique est libéré.

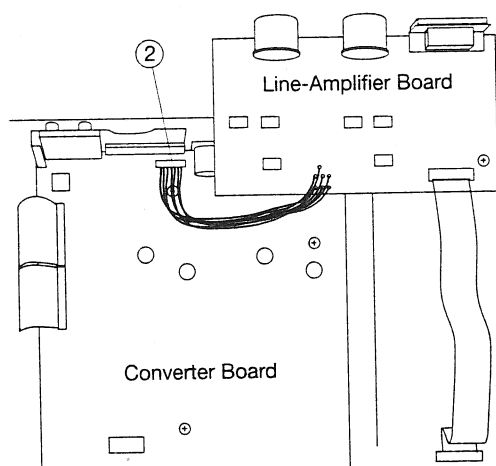


Line-Amplifier Board



Line-Amplifier Board

- Desserrer la vis (A) sur le Line-Amplifier Board.
- Détacher le câble de connexion (1) du Converter Board.
- Retirer le Line-Amplifier Board vers l'avant.



- Détacher le câble de liaison (2) du Converter Board.

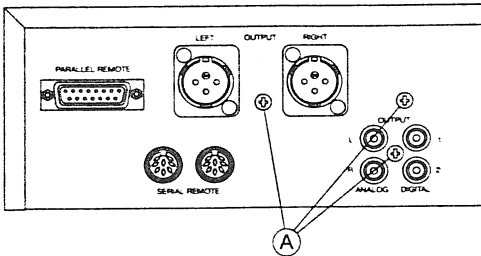
3.6 Démontage du Converter Board

➤ Procéder comme suit:

- Retirer le boîtier, voir chapitre 3.2.
- Retirer le Line-Amplifier Board, voir chapitre 3.5.

Panneau arrière de l'appareil

- Desserrer 3 vis (A).

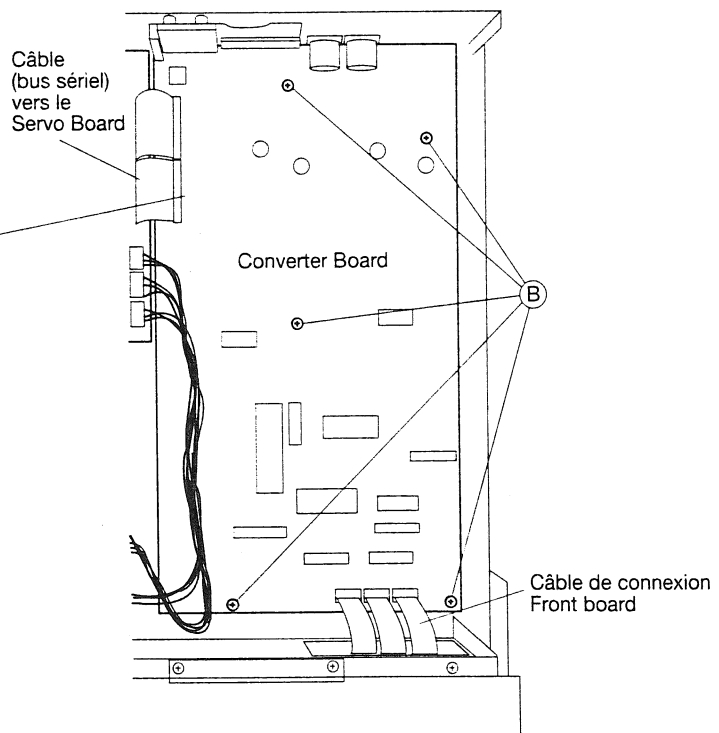
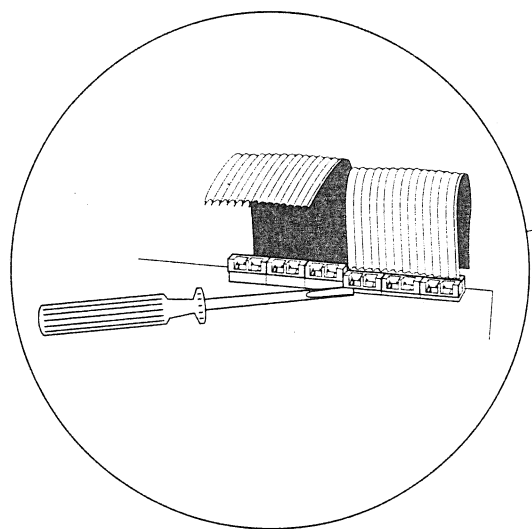


Converter Board

- Desserrer 5 vis (B).
- Détacher du Converter Board le câble de connexion vers le Front Board.
- Détacher du Converter Board le câble de connexion — bus sériel — vers le Servo Board.

➤ Procéder comme suit:

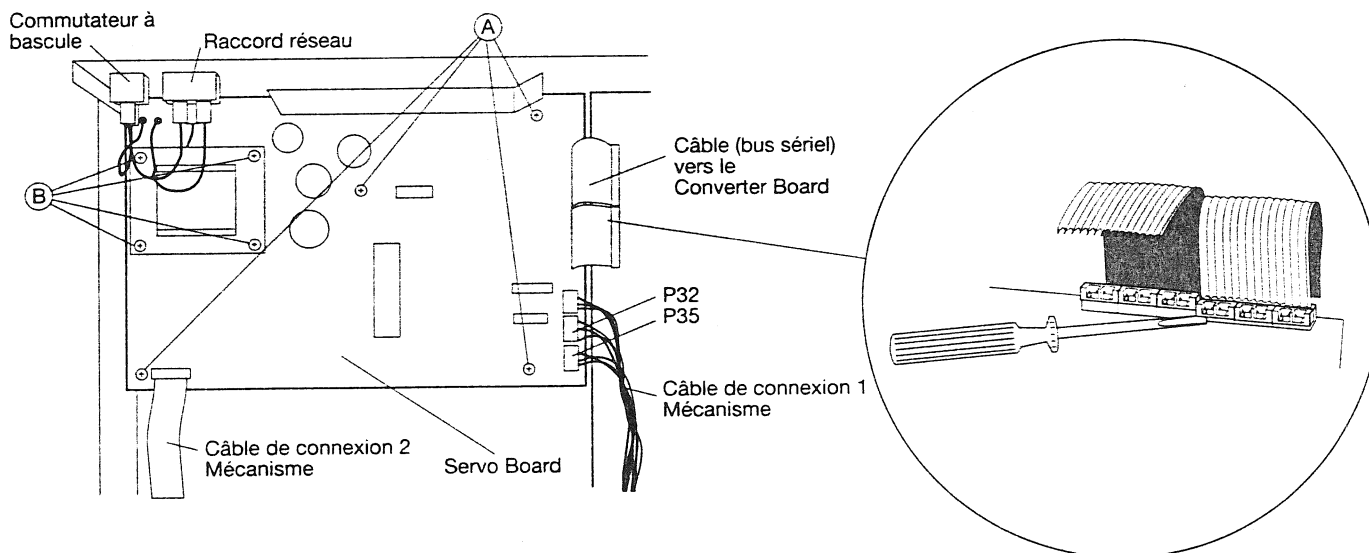
- Soulever légèrement les bornes de contact au moyen d'un tournevis. Retirer soigneusement les deux câbles avec les broches.
- Retirer le Converter Board vers le haut.



3.7 Démontage du Servo Board

➤ Procéder comme suit:

- Retirer le boîtier, voir chapitre 3.2.
- Desserrer 4 vis (A) sur le Servo Board.
- Desserrer 4 vis (B) sur le transformateur.
- Détacher 1 connecteur plat du raccord réseau.
- Détacher 1 connecteur plat du commutateur ON-OFF.



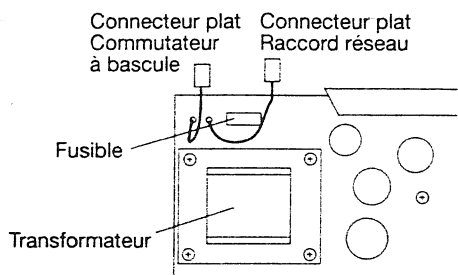
- Détacher du Converter Board le câble de connexion — bus sériel — vers le Converter Board.

➤ Procéder comme suit:

- Soulever les bornes de contact au moyen d'un tournevis. Retirer soigneusement les deux câbles avec les broches.
- Détacher du Servo Board le câble de connexion (1) vers le mécanisme.
- Remarque: Les connecteurs P35 et P32 peuvent être confondus. Les repérer avant de les retirer.
- Détacher du Servo Board le câble de connexion (2) vers le mécanisme.
- Retirer le Servo Board vers le haut.

Transformateur

Le transformateur est un élément soudé à demeure du Servo Board et ne peut être démonté sans un travail important.



Remplacement du fusible

➤ Procéder comme suit:

- Faire un croquis de la position des fiches plates (couleurs des fils) du raccord réseau.
- Retirer les fiches plates du raccord réseau.
- Retirer l'enveloppe de protection du fusible.
- Retirer le fusible vers le haut et le remplacer.
- Monter l'enveloppe de protection du fusible.
- Enficher les fiches plates conformément au croquis.

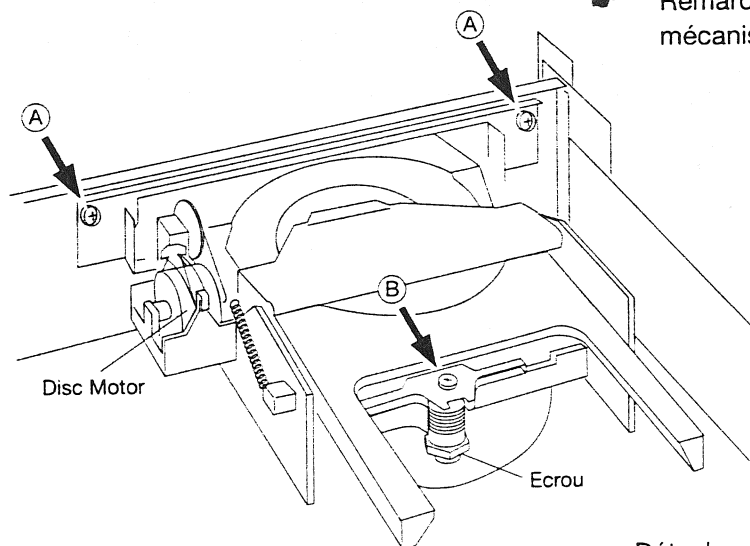
Avertissement: Veiller à ne pas confondre les couleurs de fils de l'enfichage. Toute confusion des couleurs présente un **danger de mort!**

3.8 Mécanisme

➤ Procéder comme suit:

- Retirer le boîtier, voir chapitre 3.2.
- Desserrer 2 vis (A).
- Desserrer 1 vis (B).

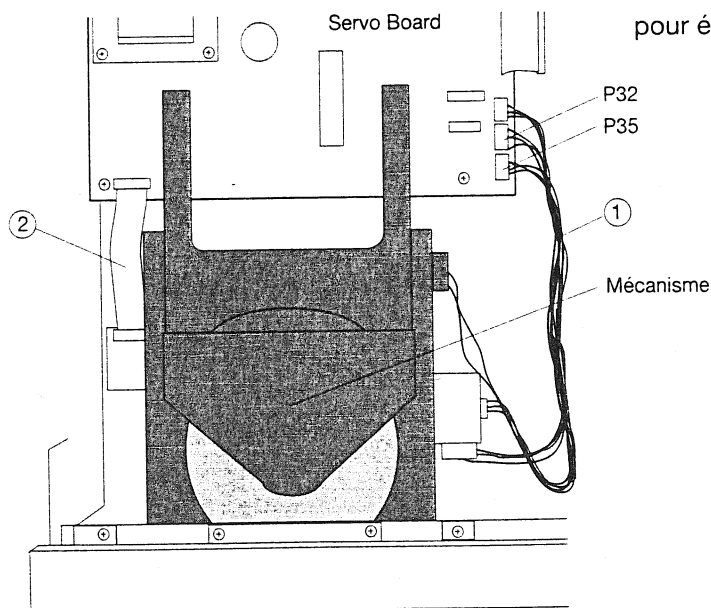
➤ Remarque: Maintenir l'écrou sur la face inférieure du mécanisme au moyen d'une clé.



- Détacher le câble de connexion (1) du Servo Board.

➤ Remarque: Les connecteurs P35 et P32 peuvent être confondus. Les repérer avant de les retirer.

- Détacher le câble de connexion (2) du Servo Board.
- Retirer le mécanisme vers l'arrière et le poser verticalement pour éviter des dommages.



➤ Remarque concernant le montage

Si après le montage du mécanisme le CD frotte le boîtier du tiroir pendant l'entrée ou la sortie, le mécanisme doit être réglé. Cela se fait au moyen de la vis (B) qui fixe par un ressort la position horizontale du mécanisme.

4 Fonctionnement

4.1 Servo Board

Le Servo Board porte les circuits et fonctions ci-dessous:

- Réglage des tensions d'alimentation — alimentation réseau
- Réglage de focus — processeur des signaux de photodiodes
- Réglage radial — processeur radial
- Réglage de la vitesse du moteur — démodulateur
- Commande de tiroir — servoprocasseur

Le Servo Board porte les connexions suivantes:

- Câble (30 conducteurs) vers le Converter Board
- Câble (14 conducteurs) vers le mécanisme
- Câble souple (4 conducteurs) vers la fin de course de tiroir
- Câble souple (3 conducteurs) vers le moteur de tiroir
- Câble souple (4 conducteurs) vers le moteur de disque



4.1.1 Réglage des tensions d'alimentation — alimentation réseau

L'alimentation se compose des éléments suivants:

- un transformateur (T1),
- deux ponts redresseurs (D9, D10, D13, D14 et D15...D18),
- cinq régulateurs de tension intégrés (S1...S4 et IC1).

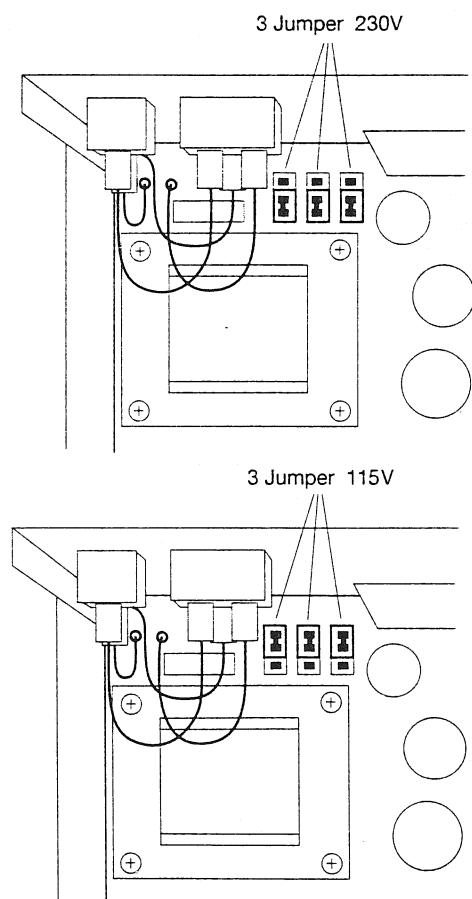
Le transformateur est commutable entre 115 V et 230 V par déplacement de trois ponts (Jumpers) du côté primaire.

Ce travail ne doit être effectué que par du personnel qualifié.

☛ Pour commuter la tension réseau, procéder comme suit:

- Faire un croquis de la position des fiches plates (couleurs des fils) du raccord réseau.
- Retirer les fiches plates du raccord réseau.
- Retirer les manchons de protection des trois ponts.
- Enficher **les trois ponts** à la position correspondant à la tension du réseau (voir dessin ci-contre).
- Monter les manchons de protection des trois ponts.
- Enficher les fiches plates conformément au croquis.

Avertissement: Veiller à ne pas confondre les couleurs de fils de l'enfichage. Toute confusion des couleurs présente un **danger de mort!**



L'alimentation fournit les tensions continues suivantes:

- +5 V, -5 V, +12 V, -12 V, +5 V STBY — stabilisées
- +20 V (V PYRAMIDE) — non stabilisée

4.1.2 Réglage de focus — processeur des signaux de photodiodes

Le processeur de signaux de photodiodes IC9 et les composants correspondants commandent le circuit de réglage de focus. IC9 évalue les signaux des quatre photodiodes (D1...D4) et le signal HF du laser (HFIN). Le résultat de cette évaluation est fourni par IC9 sous forme de signaux Focus Error (FE) et Trackloss (TL).

La tension de focus (Ufocus) peut être mesurée contre la masse au point de mesure P31 et réglée au moyen du potentiomètre RA31.

☛ Voir chapitre 5.3.1 «réglage de la tension de focus».

Outre les signaux ci-dessus, IC9 fournit les signaux de défaut radial RE(F)1 et RE(F)2 au processeur radial IC10.

Le potentiomètre RA2 permet de régler le courant laser.

☛ Voir chapitre 5.3.2 «réglage du courant laser».

4.1.3 Réglage radial — processeur radial

Le processeur radial IC10 et les composants correspondants commandent le circuit de réglage radial.

IC10 évalue les signaux de défaut radial RE1 et RE2 d'IC9 ainsi que l'intensité (quatre bits, B0...B3) fournie par le servoprocèsseur IC3.

L'amplificateur opérationnel IC4 (7,8,1) amplifie le signal de sortie RAOUT d'IC10 et commande ainsi le bras radial.

4.1.4 Réglage de la vitesse du moteur — démodulateur

Le démodulateur IC8 et la RAM IC5 ainsi que les composants correspondants commandent le circuit de réglage du moteur.

IC8 compare la vitesse réelle du moteur de disque à la vitesse de consigne — 480/min (à l'intérieur), 180/min (à l'extérieur). Si la valeur réelle est identique à la consigne, IC8 donne le signal de sortie MSC avec un rapport d'impulsions de 1:1 — taux d'impulsions = 88 kHz.

Le signal MSC amplifié par IC7 commande le moteur de disque.

Si la vitesse réelle tombe au-dessous de la consigne, IC8 modifie le taux d'impulsions du signal MSC à > 1:1. Le moteur de disque

accélère. Si la vitesse réelle dépasse la consigne, on a l'effet inverse.

Le signal TTMO provoque un offset dans le circuit de réglage du moteur de disque.

Si le couple d'inertie mesuré pendant le démarrage du moteur de disque est petit (temps de démarrage court), le signal TTMO passe à «1». Si un couple d'inertie important est mesuré (temps de démarrage long) le signal TTMO reste à «0». Pour TTMO «1», l'amplification DC (IC7) est diminuée et un offset est injecté au circuit de réglage de vitesse.

4.1.5 Servoprocasseur

Le servoprocasseur IC3, qui ne travaille que lorsque l'alimentation est enclenchée, contrôle le processeur radial et commande le tiroir. Il reçoit les instructions du microprocesseur sur le Converter Board et, par le bus sériel SBUS, les informations de sous-code du Q-Channel Bus du démodulateur.

Le réglage radial travaille avec une bande passante de 20 kHz. Outre d'autres signaux, le servoprocasseur fournit les signaux suivants:

- SI/RD — ON/OFF for the focus servo system
- SWB/SSM — Subcode word clock and start/stop turntable motor
- CRI/DODS — Drop out detector suppression
- ATSB — -12 dB attenuation, Software controlled
- MUSB — Digital filter mute signal
- AM — Additional mute

Commande du moteur de tiroir

Le servoprocasseur IC3 fournit le signal TRMOT pour la commande de tiroir. IC6 amplifie TRMOT et commande directement le moteur de tiroir.

Si la sortie TRMOT d'IC3 est à l'état «Tristate», le moteur de tiroir est arrêté. Pour TRMOT = «0», le moteur ouvre le tiroir, pour TRMOT = «1», il le ferme.

Si le tiroir se coince et ne peut se déplacer, le servoprocasseur provoque automatiquement un Timeout.

Le signal DRAWER-POS indique au servoprocasseur la position du tiroir de disque. Si le tiroir se trouve en position extrême (ouverte ou fermée) le signal DRAWER-POS passe à «0». Si le tiroir se trouve en position intermédiaire pendant l'ouverture ou la fermeture, le signal DRAWER-POS passe à «1».

4.2 Converter Board

Le Converter Board porte les circuits et fonctions ci-dessous:

- Microprocesseur (Control Microprocessor)
- Bus de système sériel (DIN-Connectors) — optocoupleur
- Raccord Parallel Remote — optocoupleur
- Conversion numérique/analogique — deux convertisseurs de courant binaire
- Circuit Reset
- Surveillance de démarrage de modulation (Mode Detection)

4.2.1 Microprocesseur

Les résistances R57 et R58 (toutes deux de 0 ohm) peuvent être soudées chaque fois en deux positions:

- La position de la résistance R57 détermine s'il faut utiliser un microprocesseur à masque ou une EPROM externe.
- La position de la résistance R58 détermine s'il faut monter une EPROM de 16 ou 32 K (IC10).

Le clavier est raccordé par IC8.

Le bus sériel d'IC1 est utilisé comme bus de système et se compose du Transmitter (TX) et du Receiver (RX).

L'entrée Interrupt INT0 est utilisée pour la touche LOAD.

Le second bus sériel interne du Port 1 est utilisé à l'affichage et se compose de Data, Clock et Enable (SDATA, SCLCK, DIGENABLE).

IC2 (UART) permet la communication entre le microprocesseur et le servoprocresseur sur le Servo Board.

L'UART communique sous forme parallèle avec le microprocesseur et sérielle avec le servoprocresseur.

Les signaux PSON et RES μ P sont invertis et appliqués au Servo Board. PSON enclenche l'alimentation; RES μ P initialise le servoprocresseur IC3 sur le Servo Board.

4.2.2 Bus de système sériel — optocoupleur

Le bus de système sériel est raccordé par deux prises DIN et permet la communication avec un PC par l'intermédiaire d'une interface externe.

Les entrées et sorties sont à séparation par optocoupleurs. Le bus sériel, comprenant une ligne Receive et une ligne Transmit, est utilisé à 9600 Baud à un niveau de 5 V.

4.2.3 Raccord Parallel Remote — optocoupleur

Le raccord Parallel Remote permet de télécommander les fonctions Play, Pause, Last Cue et Faderstart. En outre, il est possible d'afficher les modes ON AIR et READY.

Toutes les entrées et sorties sont découplées par optocoupleurs.

- ☛ Voir manuel de l'utilisateur, chapitre 1.3 «panneaux de raccordement, occupation des connecteurs».

4.2.4 Conversion numérique/analogique

Les signaux Clock (CLAB) et Select (WSAB) arrivent sous forme parallèle aux deux convertisseurs de courant binaire (IC12, IC13). IC15 inverse les données du bus IIS (DAAB) pour un convertisseur.

L'IC14 (ADOC) est également raccordé au bus IIS et est coupé par le signal DMUTE, les deux convertisseurs à courant binaire par le signal ACUEMUTE.

Le signal ATSB enclenche sur les trois composants (IC12...IC14) un affaiblissement du signal de sortie de 12 dB.

L'ADOC (IC14) donne le signal Clock XSYS (11.2896 MHz) pour les deux convertisseurs de courant binaire et le démodulateur IC8 sur le Servo Board.

Les amplificateurs opérationnels IC101 et IC201 additionnent les signaux différentiels de sortie BF des convertisseurs de courant binaire. Les signaux de sortie des amplificateurs opérationnels (environ 1,9 V eff) sont appliqués aux prises CINCH et au Line-Amplifier Board.

Pour assurer une coupure sans retard ni claquement des sorties CINCH, deux transistors sont chaque fois montés en cascade. La coupure se fait soit par le microprocesseur, soit lorsque V PYRAMIDE tombe au-dessous de 15 V.

4.2.5 Circuit Reset

Le circuit Reset IC11 permet d'obtenir un Reset défini.

IC11 compare la tension d'alimentation +5 V STBY à une tension de référence (seuil).

Si après la mise sous tension du lecteur CD la tension d'alimentation +5 V STBY dépasse cette valeur de référence, IC11 donne une impulsion de Reset de 13 ms.

4.2.6 Surveillance du démarrage de modulation

C16 à IC23 et les composants correspondants surveillent le niveau de modulation lorsque la fonction Auto Cue est activée et que le lecteur CD se trouve en mode de pause.

IC18 compare le niveau de modulation à une référence préfixée. La valeur de référence peut être réglée au moyen de commutateurs DIP (SW2) sur le Converter Board dans la plage de -18 à -66 dB.

La valeur de référence est réglée par l'usine à -54 dB.

Tableau des positions de commutateur (SW2) du seuil de référence

dB	S8	S7	S6	S5	S4	S3	S2	S1
-66	on	on	on	on	on	on	on	OFF
-60	on	on	on	on	on	on	OFF	on
-56.4	on	on	on	on	on	on	OFF	OFF
-54	on	on	on	OFF	on	on	on	on
-50.4	on	on	on	OFF	on	on	OFF	on
-48	on	on	OFF	on	on	on	on	on
-45	on	on	OFF	on	on	on	OFF	OFF
-42	OFF	on	on	on	on	on	on	on
-39	OFF	on	on	OFF	on	on	OFF	on
-36	on	OFF	on	on	on	on	on	on
-33	on	OFF	OFF	OFF	on	on	on	on
-30	on	on	on	on	OFF	on	on	on
-27	OFF	on	OFF	on	OFF	on	on	on
-24	on	on	on	on	on	OFF	on	on
-21	OFF	OFF	on	on	on	OFF	on	on
-18	OFF	OFF	OFF	on	OFF	OFF	on	on

La surveillance de démarrage de modulation communique au microprocesseur le résultat de cette comparaison — signal M(O)DET.

4.2.7 Commutateurs DIP (SW1)

Les 8 commutateurs DIP servent à la configuration interne du lecteur CD.

Tous les commutateurs sont placés par l'usine en position (état) ON. L'état ON correspond à l'état logique «1».

Les commutateurs DIP S1 à S4 définissent l'adresse d'appareil en mode de bus sériel.

S1 — ADR0

S2 — ADR1

S3 — ADR2

S4 — ADR3

		S4	S3	S2	S1
Adresse de groupe	0	—	—	—	—
Adresse d'appareil	1	—	—	—	ON
	2	—	—	ON	—
	3	—	—	ON	ON
	4	—	ON	—	—
	5	—	ON	—	ON
	6	—	ON	ON	—
	7	—	ON	ON	ON
	8	ON	—	—	—
	9	ON	—	—	ON
	10	ON	—	ON	—
	11	ON	—	ON	ON
	12	ON	ON	—	—
	13	ON	ON	—	ON
	14	ON	ON	ON	—
	15	ON	ON	ON	ON

— = "OFF"

L'adresse d'appareil 15 est pré réglée en usine. L'adresse 0 est réservée comme adresse de groupe. Tous les appareils réagissent aux instructions avec cette adresse, indépendamment de leur pré réglage.

Les commutateurs DIP S5 à S8 définissent l'état à l'enclenchement du lecteur CD. Les fonctions suivantes sont pré réglées:

S5 — REMAINING TIME

S6 — FADER ENABLE

S7 — AUTO PAUSE

S8 — AUTO CUE

4.3 Line -Amplifier Board

Le Line-Amplifier Board porte les circuits suivants:

- Deux amplificateurs de ligne
- Relais de coupure des sorties symétriques

4.3.1 Amplificateur de ligne

Les deux amplificateurs de ligne reçoivent du Converter Board des signaux BF asymétriques et les transmettent sous forme de signaux BF symétriques aux connecteurs XLR J1 et J2.

L'amplification peut être réglée au moyen du potentiomètre RA1 pour le canal droit et RA2 pour le canal gauche.

☛ Voir chapitre 6 «mesure des caractéristiques audio».

4.3.2 Coupure des sorties symétriques

Le relais K1 permet de couper les sorties symétriques. Ceci se fait simultanément à la coupure des sorties CINCH par le signal AMUTE du Converter Board.

4.4 Front Board

Le Front Board porte les circuits suivants:

- Clavier
- Display (affichage)

Le Front Board est relié au Converter Board par deux câbles plats à 6 conducteurs.

4.4.1 Clavier

Le clavier se compose de 25 touches à contact fugitif. La touche LOAD est reliée directement à l'entrée Interrupt du microprocesseur (INT0). Les états de commutation des 24 autres touches sont interrogés périodiquement par le microprocesseur par Output Port IC7 et Input Port IC8 — tous deux sur le Converter Board.

4.4.2 Display (affichage)

Le microprocesseur commande l'affichage sériellement par les quatre lignes SDATA, SCLOCK, DIGENABLE et LEDENABLE. L'affichage se compose de cinq afficheurs à sept segments avec chaque fois deux chiffres et 7 LED.

- Les afficheurs à sept segments indiquent le titre (Track), l'index, les secondes, les minutes et les frames.
- Les LED indiquent les états (ON LINE, READY, ON AIR) et la fonction activée comme Remaining Time, Fader, Auto Pause et Auto Cue.

5 Points de mesure/alignement

5.1 Points de mesure — Servo Board

Le Servo Board porte les points de mesure suivants:

P5	Alimentation -12 V	—	seulement pour signal PSON = «0»
P6	+20 V, V PYRAMIDE	—	indépendamment de PSON
P7	+5 V STBY	—	indépendamment de PSON
P8	Alimentation -5 V	—	seulement pour signal PSON = «0»
P9	Point étoile masse		
P10	Signal TL	—	low si pas de titre (Track)
P11	Alimentation +5 V	—	seulement pour signal PSON = «0»
P12	Signal PSON	—	«0» si tension présente
P13	Alimentation +12 V	—	seulement pour signal PSON = «0»
P14	Signal SDAB	—	sous-code données
P15	Signal HF		
P16	Signal SWAB/SSM	—	signal start/stop pour Disc Motor
P17	Signal SCAB	—	sous-code Clock
P18	Signal MCES	—	commande de vitesse moteur
P19	Signal 0 V	—	mesure HF
P20	Signal EFAB	—	Error Flag mis sur «1» en cas d'erreur
P21	Signal DAAB	—	IIS (I ² S ou IIS) Bus Data
P22	Signal CLAB	—	IIS Bus Clock
P23	Signal WSAB	—	IIS Bus Word Select
P24	Signal FO	—	Focus Drive Signal
P25	Signal MBUS	—	Master Bus
P26	Signal SBUS	—	Slave Bus
P27	Signal RED	—	Radial Error
P29	Signal SI/RD	—	en/hors pour Focus Servo System
P30	Point de mesure tension laser		
P31	Point de mesure tension focus		
P33	Signal RA	—	Radial Drive
P34	Signal VC	—	Disc Motor Drive
P36	Signal TRMOT	—	Drawer Motor Drive (Tristate = no move, low = outwards, high = inwards)

5.2 Points de mesure — Converter Board

Le Converter Board porte les points de mesure suivants:

P21	Signal DAAB	—	IIS Bus Data
TP1	Signal RESET	—	«1» = Reset
TP2	Signal PSON	—	«0» = alimentation enclenchée
TP3	Signal /KILL	—	«1» = sorties coupées
TP4	Signal SCLCK	—	Display/Clock
TP5	Signal SDATA	—	Display Data
TP6	Signal/DIGENABLE	—	Display Enable
TP7	Signal MODDET	—	Modulation Detection
TP8	Signal RXD	—	RX du System Bus
TP9	Signal TXD	—	TX du System Bus
TP10	0 V, GND1		
TP11	0 V, GND2		
TP12	0 V, GND3		
TP13	0 V, AGND		
TP14	0 V, GND4		

5.3 Alignement — Servo Board

Les alignements suivants peuvent être effectués sur le Servo Board:

- Alignement de la tension focus
- Réglage du courant laser

5.3.1 Alignement de la tension focus

☛ Procéder comme suit:

- Retirer le boîtier, voir chapitre 3.2.
- Mettre le CD Philips «Test Sample 3» et reproduire le titre 1.*
- Mesurer U(focus) entre P31 et la masse.
- Régler U(focus) à 400 mV avec RA1.

5.3.2 Réglage du courant laser

☛ Procéder comme suit:

- Retirer le boîtier, voir chapitre 3.2.
- Mettre le CD Philips «Test Sample 3» et reproduire le titre 1.*
- Mesurer U(laser) entre P13 et P30.
- Régler U(laser) à 50 mV avec RA2.

* Vous pouvez utiliser un CD de votre choix sans raies.

Important: Reproduire le titre 1.

5.4 Alignement — Converter Board

Aucun alignement ne peut se faire sur le Converter Board.

6 Mesure des caractéristiques audio

6.1 Matériel nécessaire

- ☛ Le matériel nécessaire est le suivant:
 - Voltmètre DC
 - Voltmètre AC (mesure de niveau)
 - Oscilloscope
 - Pont automatique de mesure de distorsion (par exemple Tektronix AA501)
 - Filtre de mesure de distorsion
 - CD de test avec courbe de réponse — «Audio Signals Disc 1» de Philips, SBC429
 - CD de test avec panne de reproduction (Drop Outs) — «Test Sample 5A» de Philips

6.2 Facteur de distorsion

- ☛ Procéder comme suit pour mesurer le facteur de distorsion:
 - Mettre le CD de test «Audio Signals Disc 1».
 - Enclencher les filtres 400 Hz et 30 kHz.
 - Canal gauche: raccorder le filtre à la prise CINCH 26 L.
 - Canal droit: raccorder le filtre à la prise CINCH 26 R.
 - Reproduire les titres 14 à 23.
- ☛ Le facteur de distorsion mesuré doit être inférieur à 0,005% sur les deux canaux.

6.3 Niveau de sortie

Sorties asymétriques:

- ☛ Procéder comme suit pour mesurer le niveau aux sorties asymétriques.
 - Mettre le CD de test «Audio Signals Disc 1».
 - Canal gauche: raccorder le voltmètre AC à la prise CINCH 26 L.
 - Canal droit: raccorder le voltmètre AC à la prise CINCH 26 R.
 - Reproduire le titre 1.
- ☛ Le niveau mesuré doit être de 1,9 V RMS ($\pm 10\%$).
- ☛ L'inégalité des canaux doit être inférieure à 0,05 dB.

Sorties symétriques

- ☛ Procéder comme suit pour mesurer le niveau aux sorties symétriques.
 - Mettre le CD de test «Audio Signals Disc 1».
 - Canal gauche: raccorder le voltmètre AC au connecteur XLR 24.
 - Reproduire le titre numéro 1.
- ☛ Le niveau mesuré doit correspondre à votre niveau normal de studio.

Si nécessaire, ce niveau peut se régler au moyen du potentiomètre RA1 sur le Line-Amplifier Board.

- Canal droit: raccorder le voltmètre AC au connecteur XLR 25.
 - Reproduire le titre numéro 1.
- ☛ Le niveau mesuré doit correspondre à votre niveau normal de studio.

Si nécessaire, ce niveau peut se régler au moyen du potentiomètre RA2 sur le Line-Amplifier Board.

6.4 Courbe de réponse

- ☛ Procéder comme suit pour mesurer la courbe de réponse.
 - Mettre le CD de test «Audio Signals Disc 1».
 - Canal gauche: raccorder le voltmètre AC à la prise CINCH 26 L.
 - Canal droit: raccorder le voltmètre AC à la prise CINCH 26 R.
 - Reproduire les titres 9 à 23.
- ☛ La courbe de réponse doit être dans la tolérance de $\pm 0,2$ dB de 16 Hz à 20 kHz sur les deux canaux.

6.5 Diaphonie

- ☛ Procéder comme suit pour mesurer l'affaiblissement de diaphonie.
 - Mettre le CD de test «Audio Signals Disc 1».
 - Canal gauche: raccorder le voltmètre AC par le filtre 30 kHz à la prise CINCH 26 L.
 - Reproduire les titres 71, 72 et 73.
 - Canal droit: raccorder le voltmètre AC par le filtre 30 kHz à la prise CINCH 26 R.
 - Reproduire les titres 67,68 et 69.

- ☛ L'affaiblissement de diaphonie doit être d'au moins 90 dB à 1 kHz et d'au moins 83 dB à 20 kHz.

6.6 Ecart signal/bruit

- ☛ Procéder comme suit pour mesurer l'écart signal/bruit
 - Mettre le CD de test «Audio Signals Disc 1».
 - Canal gauche: relier le voltmètre AC à la prise CINCH 26 L par l'intermédiaire du filtre 30 kHz.
 - Canal droit: relier le voltmètre AC à la prise CINCH 26 R par l'intermédiaire du filtre 30 kHz.
 - Pour la mesure au silence numérique **sans** préaccentuation, reproduire le titre numéro 49.
 - Pour la mesure au silence numérique **avec** préaccentuation, reproduire le titre numéro 50.

- ☛ L'écart signal/bruit doit être d'au moins 90 dB sans préaccentuation et 93 dB avec préaccentuation sur les deux canaux.

6.7 Ecart de tension psophométrique

- ☛ Procéder comme suit pour mesurer l'écart de tension psophométrique.
 - Mettre le CD de test «Audio Signals Disc 1».
 - Canal gauche: relier le voltmètre AC à la prise CINCH 26 L par l'intermédiaire du filtre A.
 - Canal droit: relier le voltmètre AC à la prise CINCH 26 R par l'intermédiaire du filtre A.
 - Pour la mesure au silence numérique **sans** préaccentuation, reproduire le titre numéro 49.
 - Pour la mesure au silence numérique **avec** préaccentuation, reproduire le titre numéro 50.

- ☛ L'écart de tension psophométrique doit être d'au moins 95 dB sans préaccentuation et 98 dB avec préaccentuation sur les deux canaux.

6.8 Linéarité de phase

- ☛ Procéder comme suit pour mesurer la linéarité de phase.
 - Mettre le CD de test «Audio Signals Disc 1».
 - Canal gauche: relier l'oscilloscope à la prise CINCH 26 L.
 - Canal droit: relier l'oscilloscope à la prise CINCH 26 R.
 - Reproduire les titres 56 et 57.

- ☛ Evaluer optiquement les signaux rectangulaires à 1000 Hz et les signaux d'impulsions. La courbe doit être symétrique.

6.9 Evaluation acoustique

- ☛ Le CD Philips «Test Sample 5A» contient les défauts simulés suivants permettant d'essayer le système en vue de corriger les défauts:
 - Interruptions d'information de 300 μm à 900 μm — titres numéros 5 à 9.
 - Points noirs (Black Dots) de 300 μm à 800 μm — titres numéros 11 à 17.
 - Empreinte digitale simulée — titres numéros 18 et 19.

- ☛ Les défauts simulés ne doivent pas provoquer de panne de reproduction (Drop Outs).

7 Schemata

7 Diagrams

7 Schemas

Table of contents	Part No.	Use *	Page
Blockdiagram C221			2
CD Drive CDM 4/27	1.747.100.08	a	4
CD Drawer Unit	1.747.100.10	a	5
CD Drive CDM 4/19 Mini incl. Loader	1.747.102.00	b	6
Extender PCB	1.747.207.00	a	7
Extender PCB	1.747.208.00	b	8
Extender PCB	1.747.209.00	b	8
Servo Board	1.747.515.20	a	9
Servo Board	1.747.515.21	a .b	15
Converter Board	1.747.520.20	a .b	21
Converter Board	1.747.520.21	a .b	27
Keyboard	1.747.540.00	a .b	33
Line Amplifier	1.747.560.00	a .b	36
Line Amplifier	1.747.560.81	a .b	39
C221 Spare Parts			42

- * => Komponenten, die *nur mit "a"* oder *nur mit "b"* gekennzeichnet sind, müssen zusammen mit gleich gekennzeichneten Komponenten eingesetzt werden!
- * => Parts marked with *only one of the characters "a" or "b"* have to be used with components marked in the same way!
- * => Composantes *marquées seulement avec une des lettres "a" ou "b"* ne doivent être utilisées qu'avec des composantes marquées de la même façon!



- Dieses Symbol deutet dem Anwender an, dass innerhalb des Gerätes die Gefahr der Berührung von "gefährlicher Spannung" besteht. Die Spannungsgröße kann zu einem elektrischen Schlag führen.
- This symbol is intended to alert the user to presence of uninsulated "dangerous voltage" within the apparatus that may be of sufficient magnitude to constitute a risk of electric shock to person.
- Ce symbole indique à l'utilisateur qu'existent à l'intérieur de l'appareil des tensions dangereuses. Ces tensions élevées entraînent un risque de choc électrique en cas de contact.



- Dieses Symbol deutet dem Anwender an, dass die beigelegte Dokumentation wichtige Hinweise für Betrieb und Wartung beinhaltet.
- This symbol is intended to alert the user to the presence of important operating and maintenance (servicing) instructions in the enclosed documentation.
- Ce symbole indique à l'utilisateur que la documentation jointe contient d'importantes instructions concernant le fonctionnement et la maintenance.

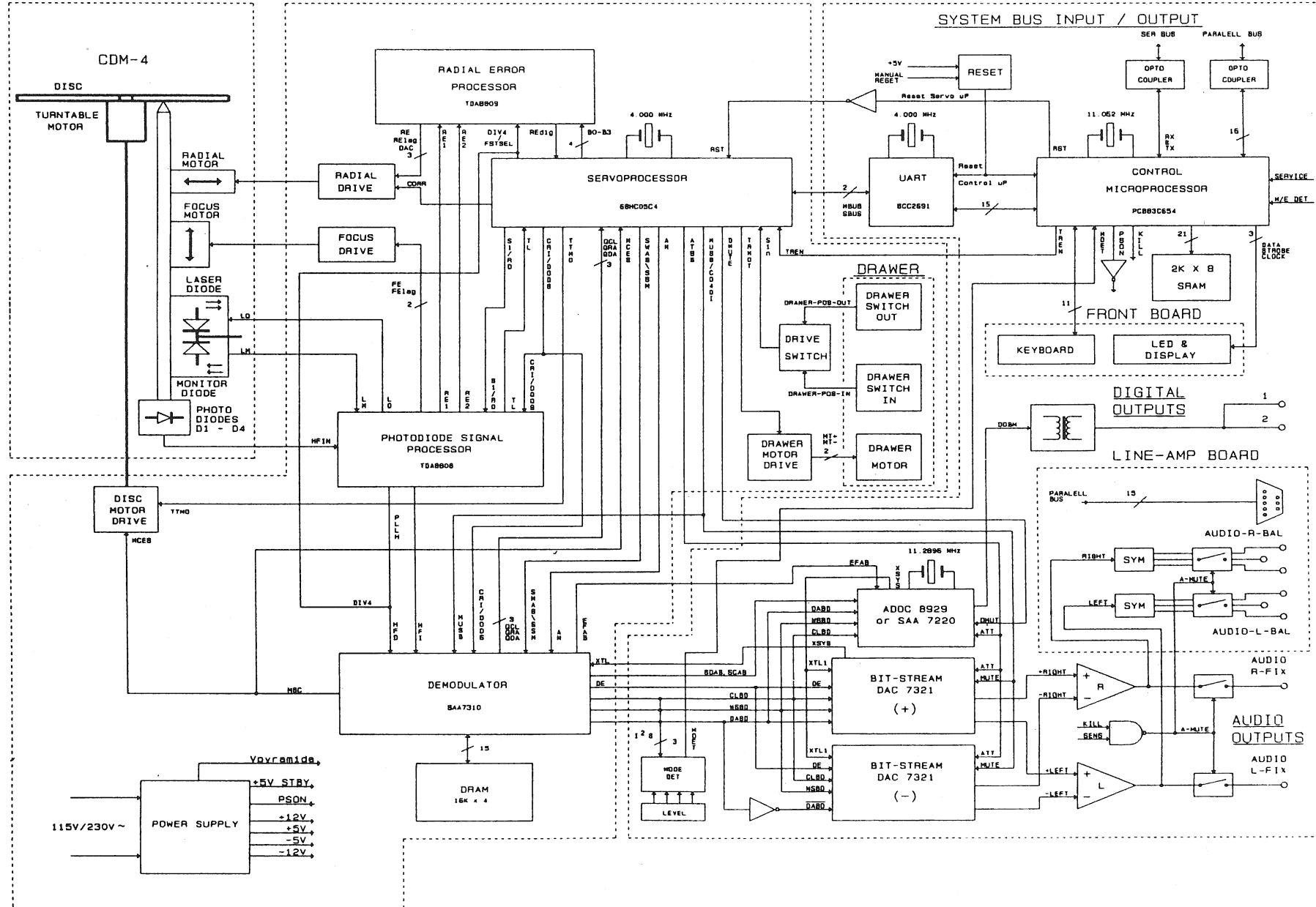


- Vorsichtsmassnahmen bei Handhabung elektrostatisch entladungsgefährdeter Bauelemente beachten!
- Observe precaution for handling electrostatic discharge sensitive devices!
- Respecter les précautions d'usage concernant la manipulation de composants sensibles à l'électricité statique!

OPTICAL PICK-UP ASSEMBLY

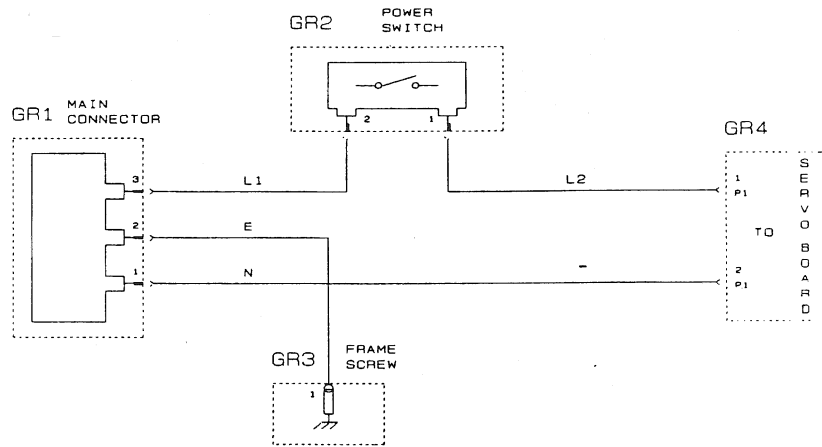
SERVO BOARD

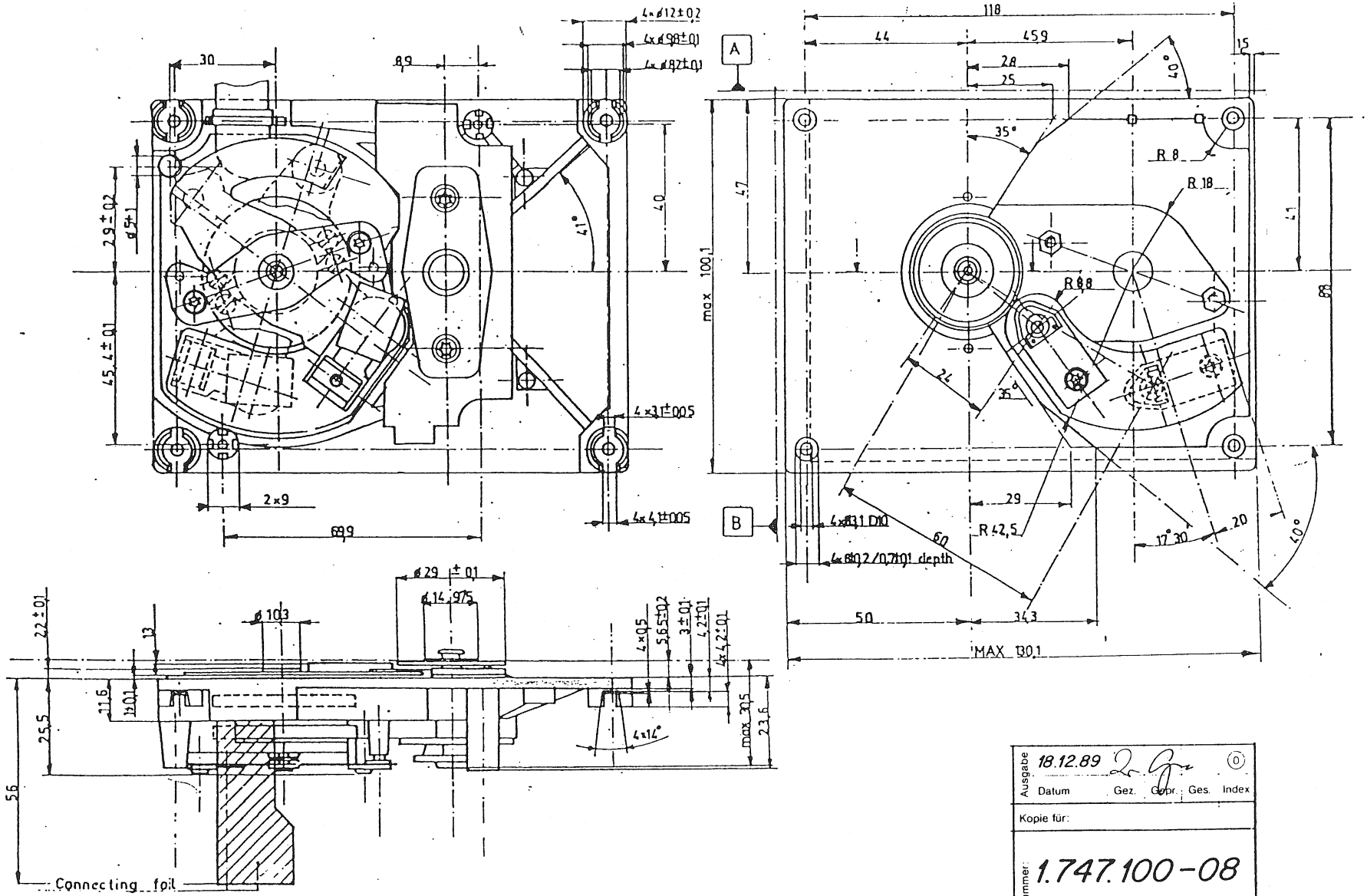
CONVERTER BOARD



Block Diagram C221

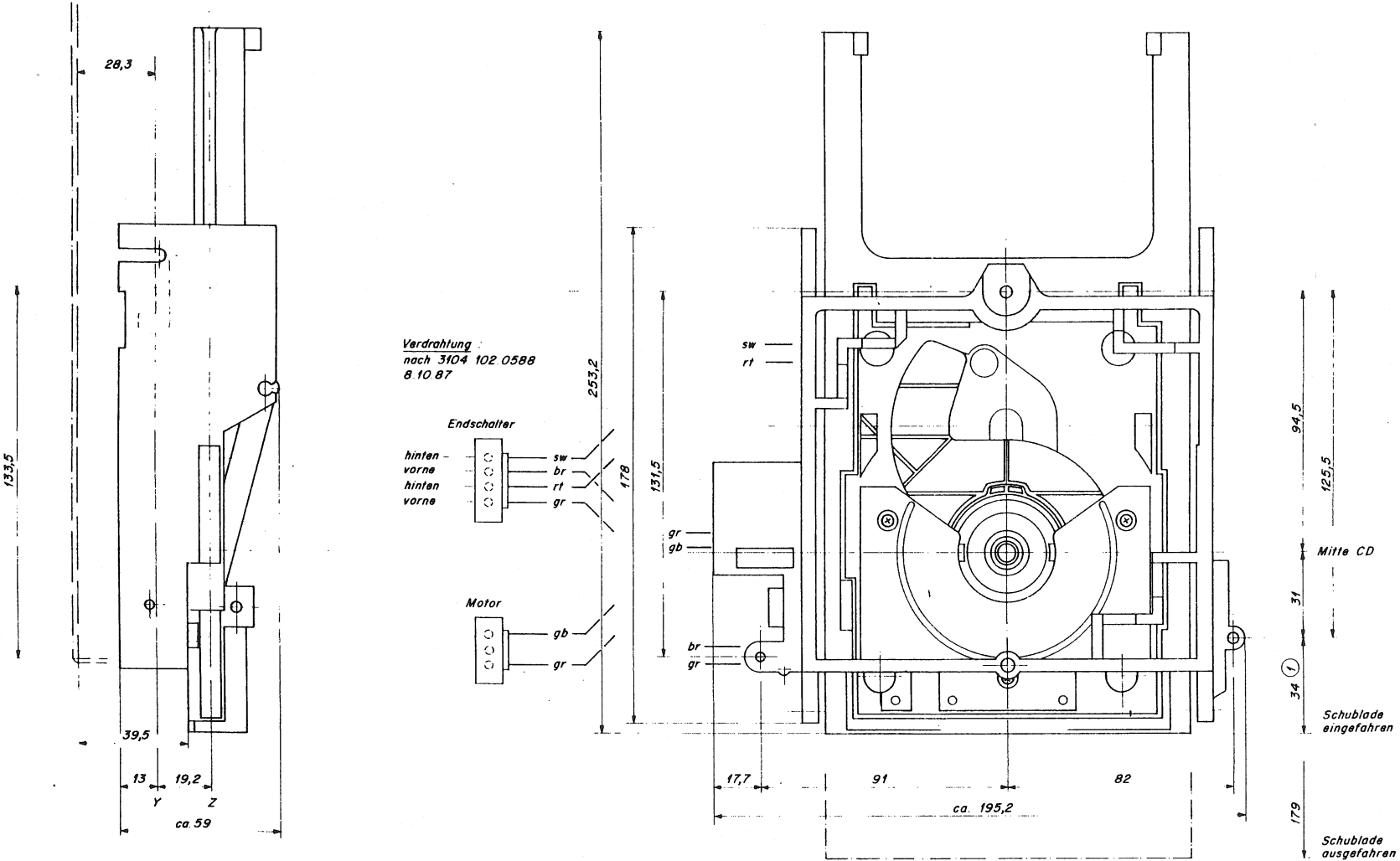
Block Diagram C221





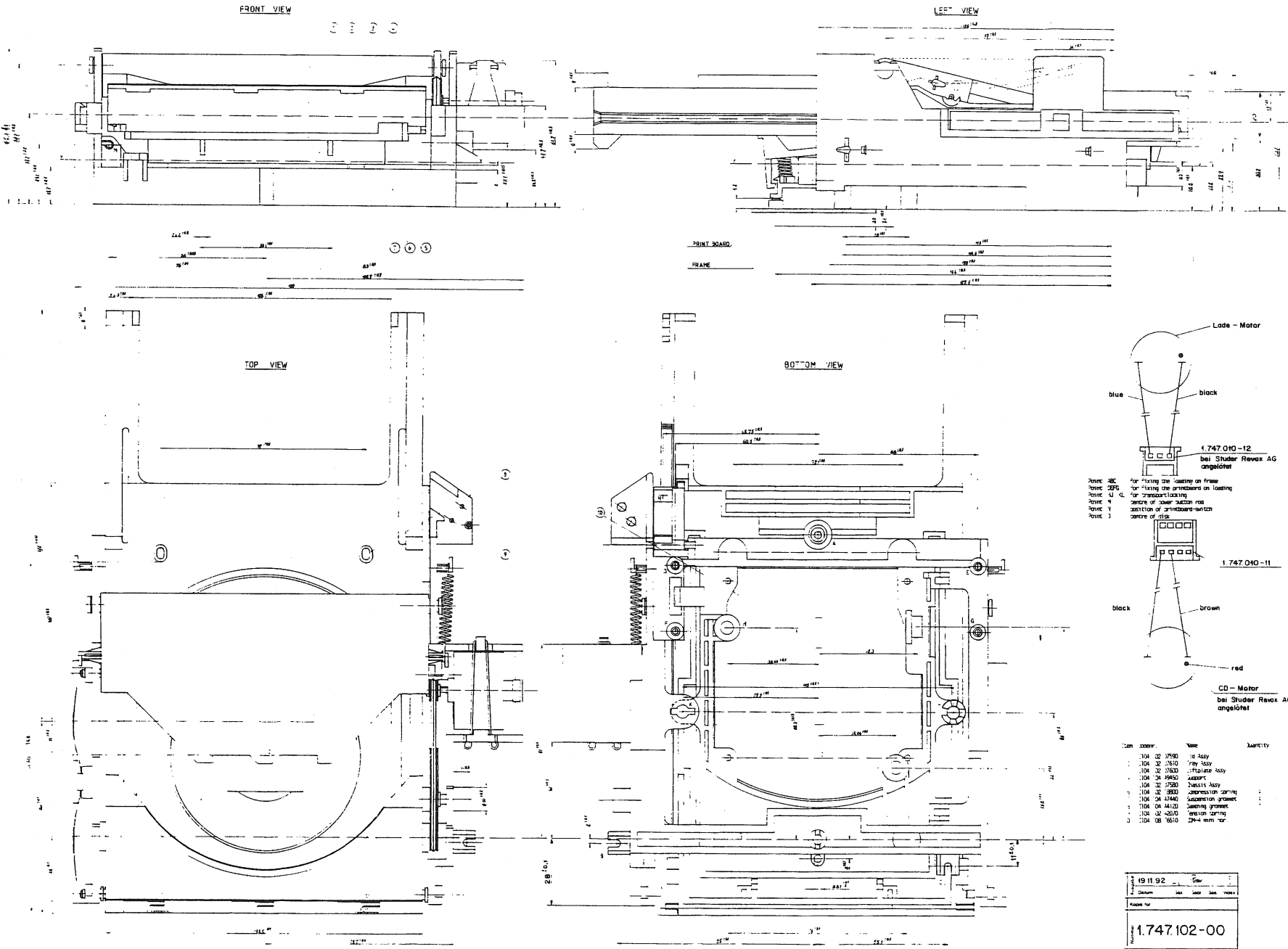
Ausgabe	18.12.89	<i>L. G.</i>	©
Datum	Gez.	Gepr.	Ges. Index
Kopie für:			
Nummer:	1.747.100-08		

1.747.100.10 CD Drawer Unit



18690	11/289	1	1	1	1
Nummer	Ausgabe	Datum	Ort	Dep.	Grs.
1.747.100-10	11/289	1	1	1	1
Kopie für					

1.747.102.00 CD Drive CDM 4/19 Mini Incl. Loader



1.747.207.00 Extender PCB

P1		J1	
1	G	G	1
2	S	S	2
3	D4	D4	3
4	D3	D3	4
5	D1	D1	5
6	D2	D2	6
7	GND	GND	7
8	LM	LM	8
9	LD	LD	9
10	LG	LG	10
11	RA +	RA +	11
12	RA -	RA -	12
13	FO -	FO -	13
14	FO +	FO +	14

1.747.207.00 EXTENDER PCB "ESD" PKE90/01/1500

Ad ..Pos...Ref.No... Description

J.....1	54.99.0217	14 pol	Molex ZIP Stecker fuer Plexprint	MOL
MP.....1	1.747.207.11	1 pcs	extender PCB	STU
W.....1	1.023.391.01		flatcable 14pol	STU

CER-CERAMIC
 EL-ELECTROLYTIC
 MF-METALFILM
 PETP- POLYESTER
 PP = POLYPROPYLENE

MANUFACTURER:

Ph = Philips & Valvo
 AMP= AMP
 MOL= Molex - ZIP
 STU=Studer

RD

EXTENDER BOARD 1.747.207.00 (0)

Page: 1 of 1

Idx. Pos.	Part No.	Qty.	Type/Val.	Description
0 J 1	C054.990217	1 pce	14p	Flex-ZIF gerade, PCB
0 MP 1	A747.020711	1 pce		EXTENDER PCB
0 W 1	A023.039101	1 pce		FLACHKABEL 14 POL. 0.09M

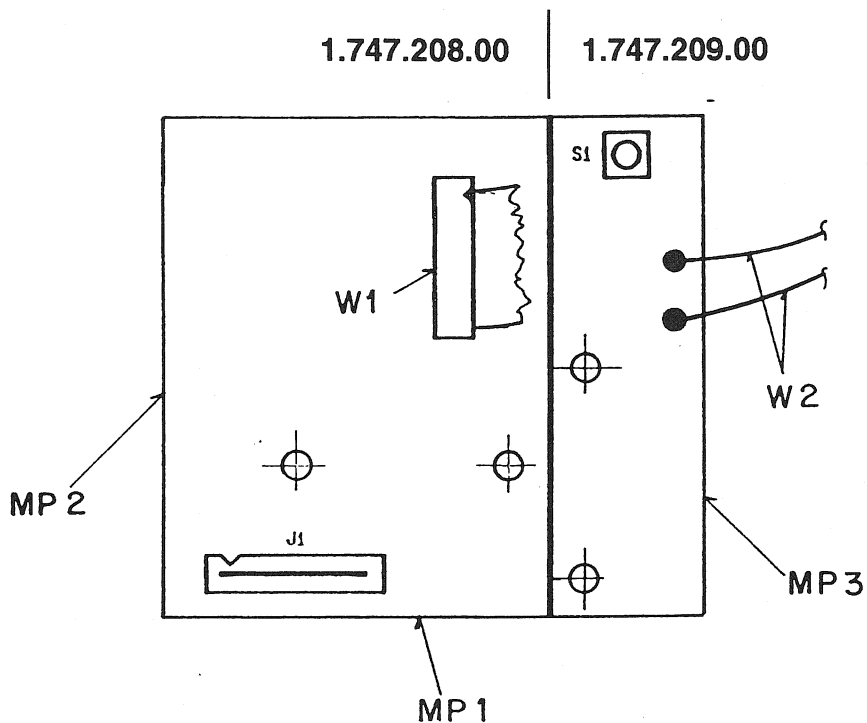
Idx. Pos.	Part No.	Qty.	Type/Val.	Description
-----------	----------	------	-----------	-------------

End of List

Comments:

(00) 15.01.90 PKE

1.747.208.00/209.00 Extender PCBs



1.747.208.00 EXTENDER BOARD MKII

PS92/09/2500

Ad	Pos.	Ref.No.	Description		
J.....1		54.99.0217	14-pole Molex ZIF	39-51-3144	MOLEX
MP....1		1.747.208.11	1 pcs Extender PCB MKII	Drawing	
MP....2		1.747.208.02	1 pcs Nr. Label		
MP....3		1.747.209.01	1 pcs Nr. Label		
S.....1		55.15.0138	1*a Tact Switch 1.0N	SKHNAX	Alps
W.....1		1.023.391.01	14-pole Flatcable	Drawing	
W.....2		1.747.208.01	2-pole Wire	Drawing	

END

EXTENDER BOARD 1.747.208.00/1.747.209.00 (1)

Page: 1 of 1

Idx. Pos.	Part No.	Qty.	Type/Val.	Description	Idx. Pos.	Part No.	Qty.	Type/Val.	Description
0	J 1	C054.990217	1 pce	14p	Flex-ZIF gerade, PCB				
0	MP 1	A747.020811	1 pce		EXTENDER PCB				
0	MP 2	A747.020802	1 pce		NR-ETIKETTE 5 X 20				
0	MP 3	A747.020901	1 pce		NR-ETIKETTE 5 X 20				
1	S 1	C055.150140	1 pce		S 1 TASTE, 1*A,IMPULS,1,0 N				
0	W 1	A023.039101	1 pce		FLACHKABEL 14 POL. 0.09M				
0	W 2	A747.020801	1 pce		CABEL-ENDSWITCH				

End of List

Comments:

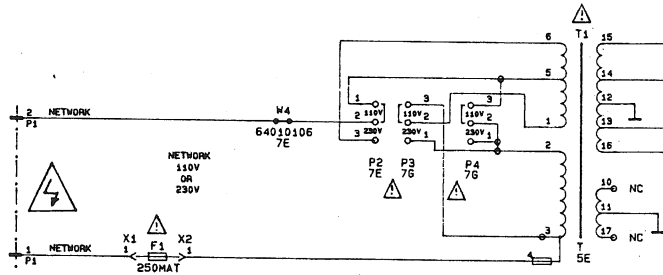
(00) 25.09.92 PS

(01) 04.05.93 S1:55.15.0138->55.15.0140;

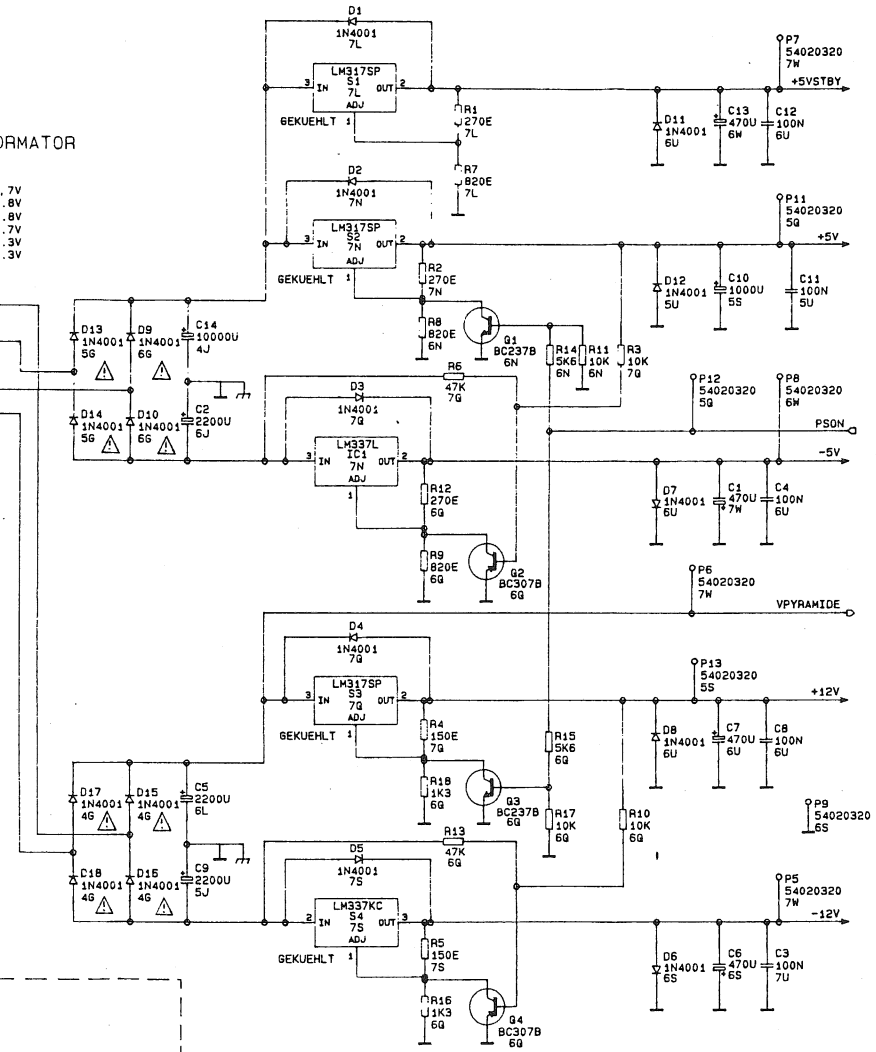
POWER SUPPLY

VOLTAGES OF TRANSFORMER

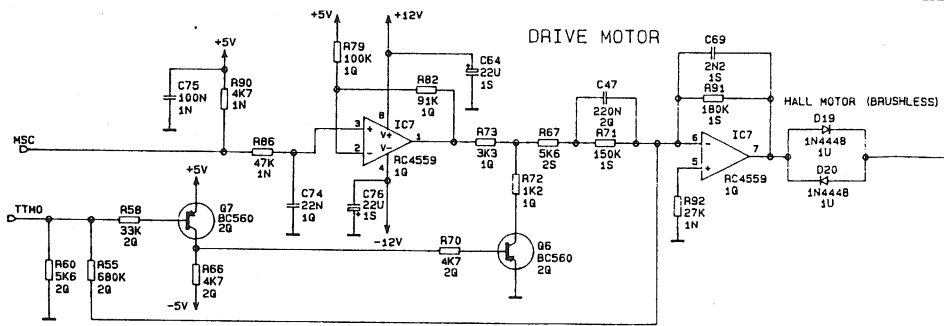
PRIMARY		SECONDARY:	
6-5	: 17V	15-14	: 9.7V
5-1	: 110V	14-12	: 10.8V
2-3	: 110V	12-13	: 10.8V
		13-16	: 9.7V
		22-11	: 2.3V
		11-23	: 2.3V



250MAT, ONLY FOR 200V...240V
 500MAT, ONLY FOR 100V...140V
 THE FUSE IS SLOW BLOW

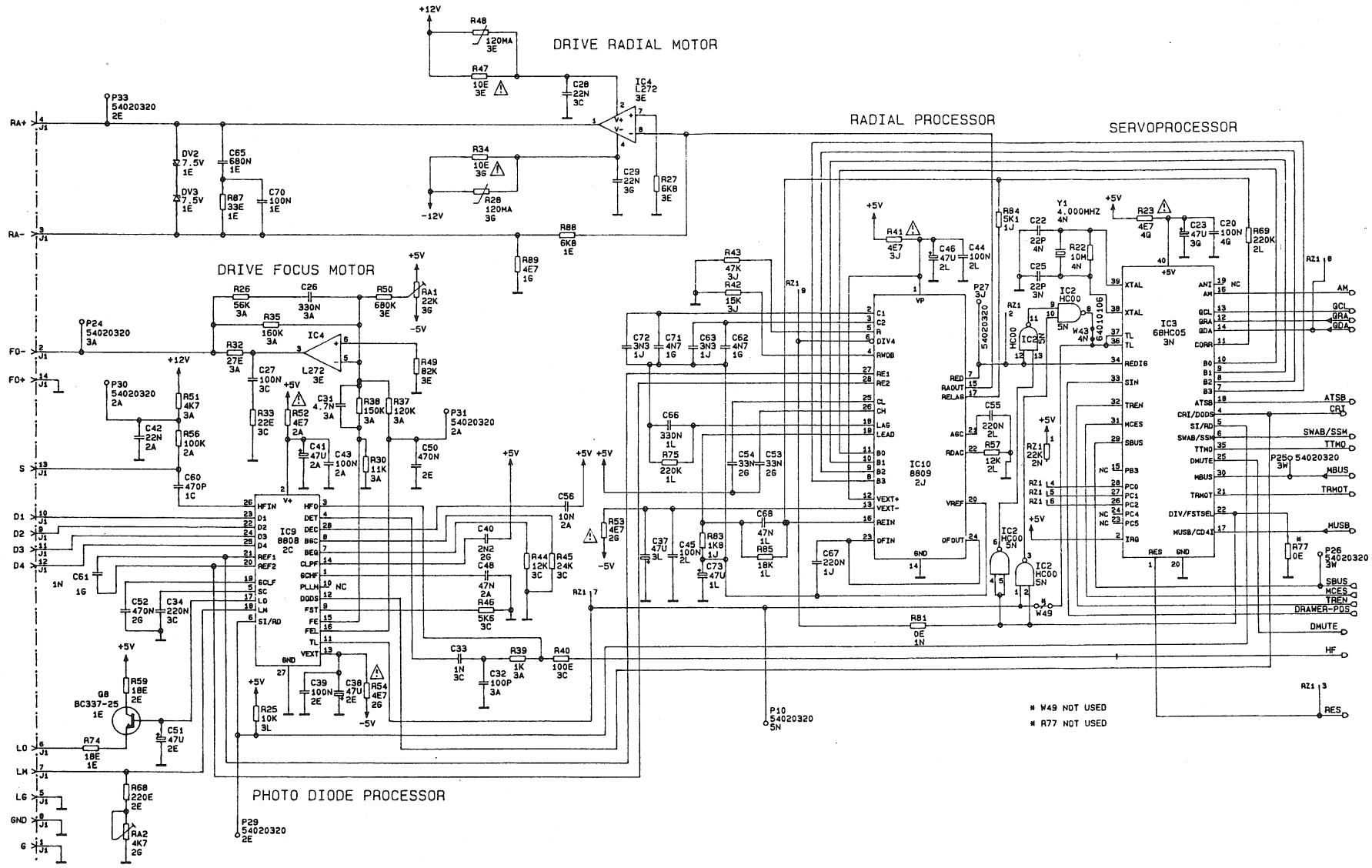


DRIVE MOTOR



POWER SUPPLY, DRIVE-DISC-MOTOR

15.05.91 Mor	C 221 H2-CD-PLAYER	PAGE 1 OF 3
SERVO BOARD		SC 1.747.515 -20



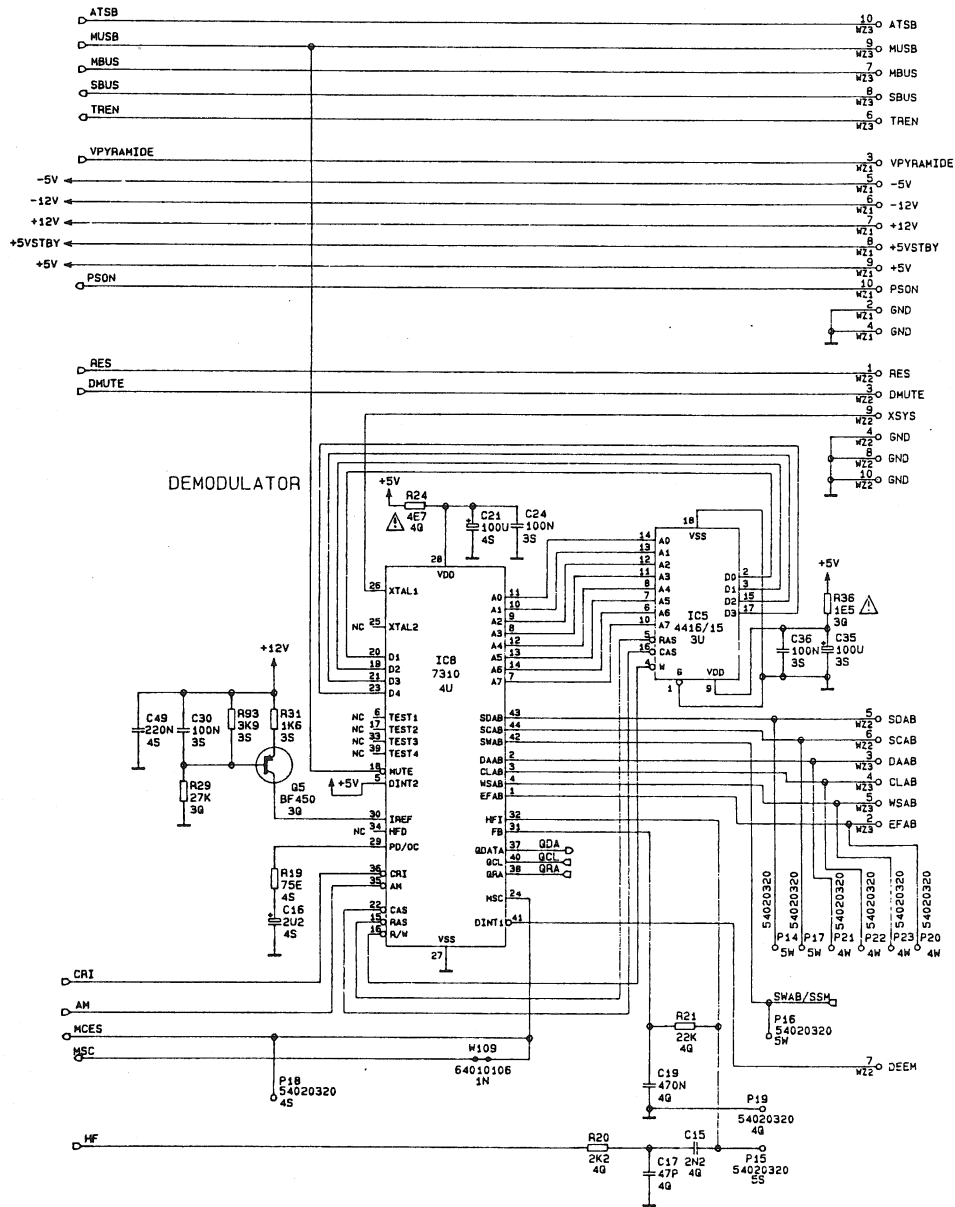
1.747.515.20 Servo Board



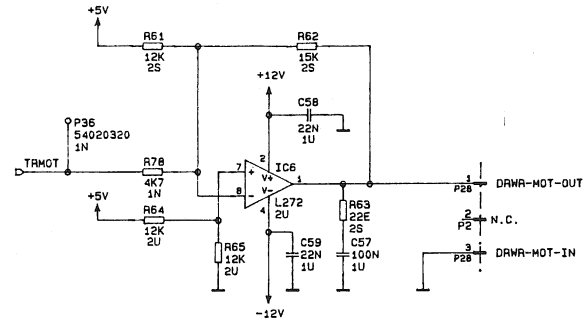
C221 CD Player

FOCUS AND RADIAL CIRCUIT / SERVOPROCESSOR

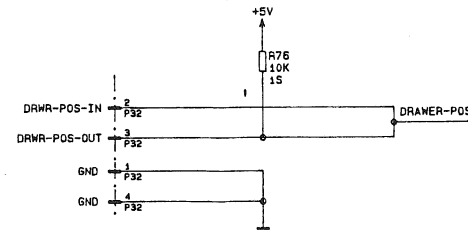
15.05.91	170K		
C221 H2-CD-PLAYER		PAGE 2 OF 3	
SERVO BOARD		SC 1.747.515-20	



DRIVE DRAWER MOTOR



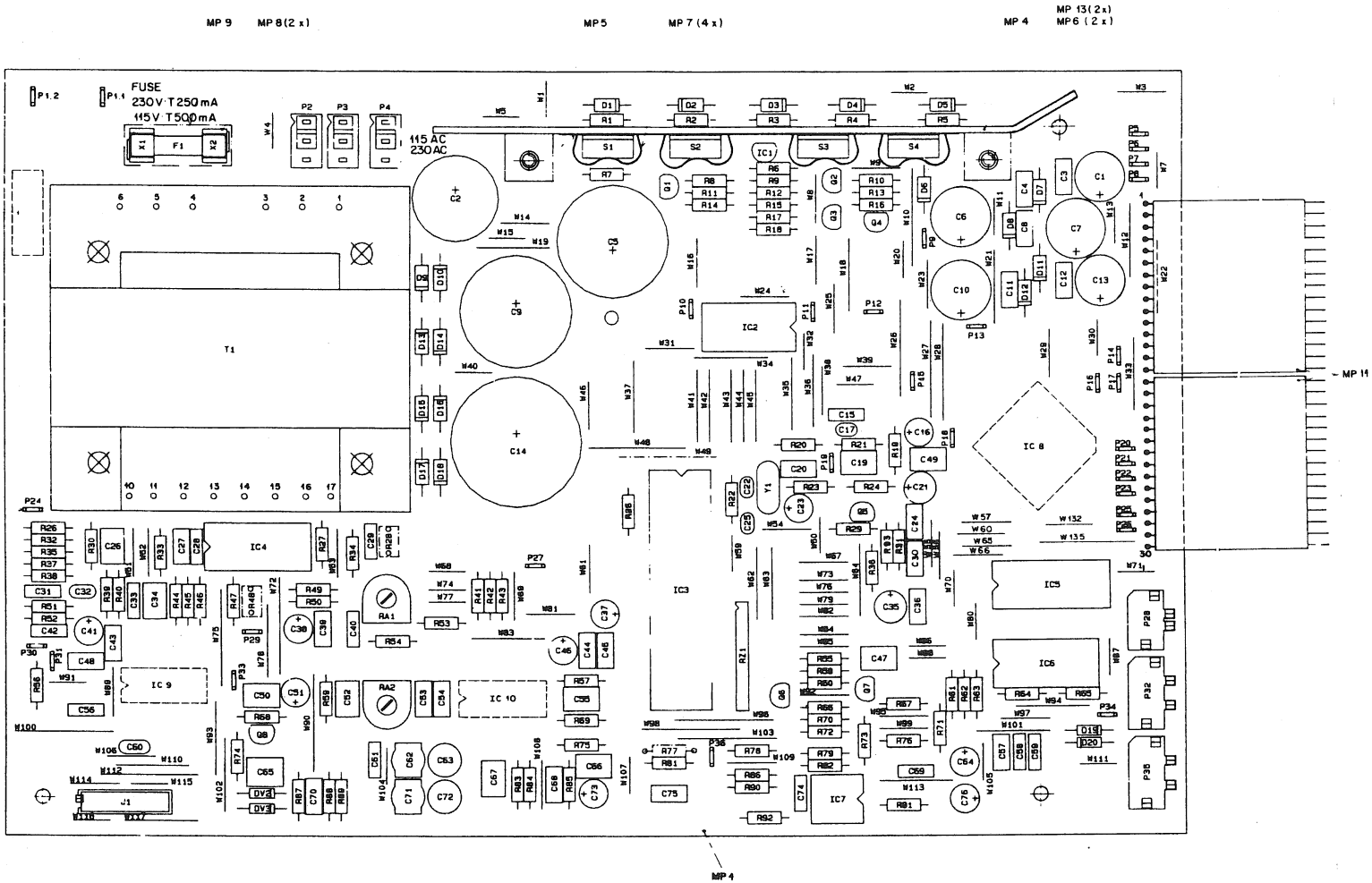
DETECTION DRAWER POSITION (DRIVE SWITCH)



DEMODULATOR, DRAWER POSITION AND DRAWER MOTOR

© 15.05.91 NOR	①		
C221 H2-CD-PLAYER		PAGE 3 OF 3	
SERVO BOARD		SC1.747.515-20	

1.747.515.20 Servo Board



SERVO BOARD C221 1.747.515.20 (1)

Idx. Pos.	Part No.	Qty.	Type/Val.	Description
1 C 1	not used 0			
0 C 2	C059.224222	1 pce	2m2	EL 16V 20% Tripod
0 C 3	C059.060104	1 pce	100n	PETP, 63V, 10%, RM5
0 C 4	C059.060104	1 pce	100n	PETP, 63V, 10%, RM5
0 C 5	C059.226222	1 pce	2m2	EL 40V 20% Tripod
1 C 6	not used 0			
1 C 7	not used 0			
0 C 8	C059.060104	1 pce	100n	PETP, 63V, 10%, RM5
0 C 9	C059.226222	1 pce	2m2	EL 40V 20% Tripod
1 C 10	not used 0			
0 C 11	C059.060104	1 pce	100n	PETP, 63V, 10%, RM5
0 C 12	C059.060104	1 pce	100n	PETP, 63V, 10%, RM5
1 C 13	not used 0			
0 C 14	C059.224103	1 pce	10m	EL 16V 20% Tripod
0 C 15	C059.060222	1 pce	2n2	PETP, 63V, 10%, RM5
0 C 16	C059.228229	1 pce	2u2	EL 50V 20% RM5
0 C 17	C059.342470	1 pce	47p	CER 63V, 5%, N150
0 C 18	not used 0			
0 C 19	C059.060474	1 pce	470n	PETP, 63V, 10%, RM5
0 C 20	C059.060104	1 pce	100n	PETP, 63V, 10%, RM5
0 C 21	C059.223101	1 pce	100u	EL 10V 20% RM5
0 C 22	C059.342220	1 pce	22p	CER 63V, 5%, N150
0 C 23	C059.223470	1 pce	47u	EL 10V 20% RM5
0 C 24	C059.060104	1 pce	100n	PETP, 63V, 10%, RM5
0 C 25	C059.342220	1 pce	22p	CER 63V, 5%, N150
0 C 26	C059.060334	1 pce	330n	PETP, 63V, 10%, RM5
0 C 27	C059.060104	1 pce	100n	PETP, 63V, 10%, RM5
0 C 28	C059.060223	1 pce	22n	PETP, 63V, 10%, RM5
0 C 29	C059.060223	1 pce	22n	PETP, 63V, 10%, RM5
0 C 30	C059.060104	1 pce	100n	PETP, 63V, 10%, RM5
0 C 31	C059.060472	1 pce	4n7	PETP, 63V, 10%, RM5
0 C 32	C059.344101	1 pce	100p	CER 63V, 5%, N750
0 C 33	C059.065102	1 pce	1n0	PETP, 63V, 5%, RM5
0 C 34	C059.060224	1 pce	220n	PETP, 63V, 10%, RM5
0 C 35	C059.223101	1 pce	100u	EL 10V 20% RM5
0 C 36	C059.060104	1 pce	100n	PETP, 63V, 10%, RM5
0 C 37	C059.223470	1 pce	47u	EL 10V 20% RM5
0 C 38	C059.223470	1 pce	47u	EL 10V 20% RM5
0 C 39	C059.060104	1 pce	100n	PETP, 63V, 10%, RM5
0 C 40	C059.065222	1 pce	2n2	PETP, 63V, 5%, RM5
0 C 41	C059.223470	1 pce	47u	EL 10V 20% RM5
0 C 42	C059.060223	1 pce	22n	PETP, 63V, 10%, RM5
0 C 43	C059.060104	1 pce	100n	PETP, 63V, 10%, RM5
0 C 44	C059.060104	1 pce	100n	PETP, 63V, 10%, RM5
0 C 45	C059.060104	1 pce	100n	PETP, 63V, 10%, RM5
0 C 46	C059.223470	1 pce	47u	EL 10V 20% RM5
0 C 47	C059.060224	1 pce	220n	PETP, 63V, 10%, RM5
0 C 48	C059.065473	1 pce	47n	PETP, 63V, 5%, RM5
0 C 49	C059.060224	1 pce	220n	PETP, 63V, 10%, RM5
0 C 50	C059.060474	1 pce	470n	PETP, 63V, 10%, RM5
0 C 51	C059.223470	1 pce	47u	EL 10V 20% RM5
0 C 52	C059.065474	1 pce	470n	PETP, 63V, 5%, RM5
0 C 53	C059.065333	1 pce	33n	PETP, 63V, 5%, RM5
0 C 54	C059.065333	1 pce	33n	PETP, 63V, 5%, RM5
0 C 55	C059.065224	1 pce	220n	PETP, 63V, 5%, RM5
0 C 56	C059.060103	1 pce	10n	PETP, 63V, 10%, RM5
0 C 57	C059.060104	1 pce	100n	PETP, 63V, 10%, RM5
0 C 58	C059.060223	1 pce	22n	PETP, 63V, 10%, RM5
0 C 59	C059.060223	1 pce	22n	PETP, 63V, 10%, RM5
0 C 60	C059.345471	1 pce	470p	CER 63V, 5%, N1500
0 C 61	C059.060102	1 pce	1n0	PETP, 63V, 10%, RM5
0 C 62	C059.051472	1 pce	4n7	PP, 1%, 63V
0 C 63	C059.051332	1 pce	3n3	PP, 1%, 160V
0 C 64	C059.225220	1 pce	22u	EL 25V 20% RM5
0 C 65	C059.060684	1 pce	680n	PETP, 63V, 10%, RM5
0 C 66	C059.065334	1 pce	330n	PETP, 63V, 5%, RM5
0 C 67	C059.065224	1 pce	220n	PETP, 63V, 5%, RM5
0 C 68	C059.065473	1 pce	47n	PETP, 63V, 5%, RM5
0 C 69	C059.060222	1 pce	2n2	PETP, 63V, 10%, RM5
0 C 70	C059.060104	1 pce	100n	PETP, 63V, 10%, RM5
0 C 71	C059.051472	1 pce	4n7	PP, 1%, 63V
0 C 72	C059.051332	1 pce	3n3	PP, 1%, 160V
0 C 73	C059.223470	1 pce	47u	EL 10V 20% RM5
0 C 74	C059.060223	1 pce	22n	PETP, 63V, 10%, RM5
0 C 75	C059.060104	1 pce	100n	PETP, 63V, 10%, RM5
0 C 76	C059.225220	1 pce	22u	EL 25V 20% RM5
0 D 1	C050.040122	1 pce	1N4001	1A, DO 41
0 D 2	C050.040122	1 pce	1N4001	1A, DO 41
0 D 3	C050.040122	1 pce	1N4001	1A, DO 41
0 D 4	C050.040122	1 pce	1N4001	1A, DO 41
0 D 5	C050.040122	1 pce	1N4001	1A, DO 41
1 D 6	not used 0			
1 D 7	not used 0			
1 D 8	not used 0			
0 D 9	C050.040122	1 pce	1N4001	1A, DO 41
0 D 10	C050.040122	1 pce	1N4001	1A, DO 41
1 D 11	not used 0			
1 D 12	not used 0			
0 D 13	C050.040122	1 pce	1N4001	1A, DO 41
0 D 14	C050.040122	1 pce	1N4001	1A, DO 41
0 D 15	C050.040122	1 pce	1N4001	1A, DO 41
0 D 16	C050.040122	1 pce	1N4001	1A, DO 41
0 D 17	C050.040122	1 pce	1N4001	1A, DO 41
0 D 18	C050.040122	1 pce	1N4001	1A, DO 41
0 D 19	C050.040125	1 pce	1N4448	75V, 150mA, 4ns, DO-35
0 D 20	C050.040125	1 pce	1N4448	75V, 150mA, 4ns, DO-35
0 D V 2	C050.041103	1 pce	7V5	Zener, 5%, 0.5W, DO-35
0 D V 3	C050.041103	1 pce	7V5	Zener, 5%, 0.5W, DO-35
0 F 1	C051.010111	1 pce	250mA	T 5*20 L 250V
0 IC 1	C050.100109	1 pce	LM337L	Series regulator 100mA ...-37V
0 IC 2	C050.171000	1 pce	74HC 00	Quad 2input NAND
0 IC 3	C050.130128	1 pce	ZC99702	Servo processor

Idx. Pos.	Part No.	Qty.	Type/Val.	Description
0 IC 4	C050.090115	1 pce	2720	IC L 2720 ,A
0 IC 5	C050.140134	1 pce	4416-15N	IC HY 53C464 LS 12 ,A
0 IC 6	C050.090115	1 pce	2720	IC L 2720 ,A
0 IC 7	C050.090107	1 pce	4559	Dual Op-Amp
0 IC 8	C050.620500	1 pce	SAA7310	Decoder
0 IC 9	C050.130121	1 pce	TDA8808	Photodiode signal processor
0 IC 10	C050.130122	1 pce	TDA8809	Radial errorsignal processor
0 J 1	C054.145514	1 pce	14p	PCB-Buchse gerade
0 J 2	C054.110330	1 pce		Power Jumper
0 J 3	C054.110330	1 pce		Power Jumper
0 J 4	C054.110330	1 pce		Power Jumper
0 MP 1	A747.020012	1 pce		SERVO PCB H 2
0 MP 2	A747.051501	1 pce		NR-ETIKETTE 5 * 20
0 MP 3	C043.010108	1 pce	Label	ESE-Warnschild
0 MP 4	A747.020001	1 pce		KUEHLBLECH SERVO BOARD
0 MP 5	A747.020003	1 pce		THERMOPLASTIK
0 MP 6	C021.480355	2 pcs	M3*8	Z-Schr Torx, taptite, A2
0 MP 7	C050.202003	4 pcs		Montageclip zu TO 220, N/ISOL.
0 MP 8	C053.030142	2 pcs		XF 5 * 20, -KLAMMER
0 MP 9	C051.990128	1 pce		SICHERUNGS-ABDECKUNG
0 MP 10	C054.020320	29 pcs	1p	PCB-Flachst 2.8*0.8, gerade
0 MP 11	A747.020094	1 pce		KL SERVO BOARD H 2
0 MP 12	C043.010104	1 pce		WARNSCHILD (BLITZ)
0 MP 13	C024.162030	1 pce	3.2/6.0	Fächerscheibe Form A
0 P 1	C054.020320	2 pcs	1p	PCB-Flachst 2.8*0.8, gerade
0 P 2	C054.110303	1 pce	3p	Power Pin 5A, gerade
0 P 3	C054.110303	1 pce	3p	Power Pin 5A, gerade
0 P 4	C054.110303	1 pce	3p	Power Pin 5A, gerade
0 P 28	C054.990220	1 pce	3p	Stecker vertikal, RFK 1 gr
0 P 32	C054.990219	1 pce	4p	Stecker vertikal, RFK 1 gr
0 P 35	C054.990219	1 pce	4p	Stecker vertikal, RFK 1 gr
0 Q 1	C050.030436	1 pce	BC237B	NPN 100mA 45V
0 Q 2	C050.030515	1 pce	BC307B	PNP 100mA 45V
0 Q 3	C050.030436	1 pce	BC237B	NPN 100mA 45V
0 Q 4	C050.030515	1 pce	BC307B	PNP 100mA 45V
0 Q 5	C050.030628	1 pce	BF450	BF 450
0 Q 6	C050.030496	1 pce	BC327-40	BC 327-40
0 Q 7	C050.030496	1 pce	BC327-40	BC 327-40
0 Q 8	C050.030340	1 pce	BC337-25	NPN, 800mA
0 R 1	C057.113271	1 pce	270R	MF, 1%, 0207
0 R 2	C057.113271	1 pce	270R	MF, 1%, 0207
0 R 3	C057.113103	1 pce	10k	MF, 1%, 0207
0 R 4	C057.113151	1 pce	150R	MF, 1%, 0207
0 R 5	C057.113151	1 pce	150R	MF, 1%, 0207
0 R 6	C057.113473	1 pce	47k	MF, 1%, 0207
0 R 7	C057.113821	1 pce	820R	MF, 1%, 0207
0 R 8	C057.113821	1 pce	820R	MF, 1%, 0207
0 R 9	C057.113821	1 pce	820R	MF, 1%, 0207
0 R 10	C057.113103	1 pce	10k	MF, 1%, 0207
0 R 11	C057.113103	1 pce	10k	MF, 1%, 0207
0 R 12	C057.113271	1 pce	270R	MF, 1%, 0207
0 R 13	C057.113473	1 pce	47k	MF, 1%, 0207
0 R 14	C057.113562	1 pce	56k	MF, 1%, 0207
0 R 15	C057.113562	1 pce	56k	MF, 1%, 0207
0 R 16	C057.113132	1 pce	1k3	MF, 1%, 0207
0 R 17	C057.113103	1 pce	10k	MF, 1%, 0207
0 R 18	C057.113132	1 pce	1k3	MF, 1%, 0207
0 R 19	C057.113750	1 pce	75R	MF, 1%, 0207
0 R 20	C057.113222	1 pce	2k2	MF, 1%, 0207
0 R 21	C057.113223	1 pce	22k	MF, 1%, 0207
0 R 22	C057.115106	1 pce	10M	MF, 5%, 0207
0 R 23	C057.190479	1 pce	4R7	5%, 0207, Fuse //
0 R 24	C057.190479	1 pce	4R7	5%, 0207, Fuse //
0 R 25	C057.113103	1 pce	10k	MF, 1%, 0207
0 R 26	C057.113563	1 pce	56k	MF, 1%, 0207
0 R 27	C057.113682	1 pce	6k8	MF, 1%, 0207
0 R 28	not used 0			
0 R 29	C057.113273	1 pce	27k	MF, 1%, 0207
0 R 30	C057.113113	1 pce	11k	MF, 1%, 0207
0 R 31	C057.113162	1 pce	1k6	MF, 1%, 0207
0 R 32	C057.113270	1 pce	27R	MF, 1%, 0207
0 R 33	C057.113220	1 pce	22R	MF, 1%, 0207
0 R 34	C057.190100	1 pce	10R	5%, 0207, Fuse //
0 R 35	C057.113164	1 pce	160k	MF, 1%, 0207
0 R 36	C057.190159	1 pce	1R5	5%, 0207, Fuse //
0 R 37	C057.113124	1 pce	120k	MF, 1%, 0207
0 R 38	C057.113154	1 pce	150k	MF, 1%, 0207
0 R 39	C057.113102	1 pce	1k0	MF, 1%, 0207
0 R 40	C057.113101	1 pce	100R	MF, 1%, 0207
0 R 41	C057.190479	1 pce	4R7	5%, 0207, Fuse //
0 R 42	C057.113153	1 pce	15k	MF, 1%, 0207
0 R 43	C057.113473	1 pce	47k	MF, 1%, 0207
0 R 44	C057.113123	1 pce	12k	MF, 1%, 0207
0 R 45	C057.113243	1 pce	24k	MF, 1%, 0207
0 R 46	C057.113562	1 pce	56k	MF, 1%, 0207
0 R 47	C057.190100	1 pce	10R	5%, 0207, Fuse //
0 R 48	not used 0			
0 R 49	C057.113823	1 pce	82k	MF, 1%, 0207
0 R 50	C057.113684	1 pce	680k	MF, 1%, 0207
0 R 51	C057.113472	1 pce	4k7	MF, 1%, 0207
0 R 52	C057.190479	1 pce	4R7	5%, 0207, Fuse //
0 R 53	C057.190479	1 pce	4R7	5%, 0207, Fuse //
0 R 54	C057.190479	1 pce	4R7	5%, 0207, Fuse //
0 R 55	C057.113684	1 pce	680k	MF, 1%, 0207
0 R 56	C057.113104	1 pce	100k	MF, 1%, 0207
0 R 57	C057.113123	1 pce	12k	MF, 1%, 0207
0 R 58	C057.113333	1 pce	33k	MF, 1%, 0207
0 R 59	C057.113180	1 pce	18R	MF, 1%, 0207
0 R 60	C057.113562	1 pce	56k	MF, 1%, 0207
0 R 61	C057.113123	1 pce	12k	MF, 1%, 0207
0 R 62	C057.113153	1 pce	15k	MF, 1%, 0207
0 R 63	C057.113220	1 pce	22R	MF, 1%, 0207
0 R 64	C057.11312			

SERVO BOARD C221 1.747.515.20 (1)

Idx. Pos.	Part No.	Qty.	Type/Val.	Description
0 R 65	C057.113123	1 pce	12k	MF, 1%, 0207
0 R 66	C057.113472	1 pce	4k7	MF, 1%, 0207
0 R 67	C057.113562	1 pce	5k6	MF, 1%, 0207
0 R 68	C057.113221	1 pce	220R	MF, 1%, 0207
0 R 69	C057.113224	1 pce	220k	MF, 1%, 0207
0 R 70	C057.113472	1 pce	4k7	MF, 1%, 0207
0 R 71	C057.113154	1 pce	150k	MF, 1%, 0207
0 R 72	C057.113122	1 pce	1k2	MF, 1%, 0207
0 R 73	C057.113332	1 pce	3k3	MF, 1%, 0207
0 R 74	C057.113180	1 pce	18R	MF, 1%, 0207
0 R 75	C057.113224	1 pce	220k	MF, 1%, 0207
0 R 76	C057.113103	1 pce	10k	MF, 1%, 0207
0 R 77	not used	0		
0 R 78	C057.113472	1 pce	4k7	MF, 1%, 0207
0 R 79	C057.113104	1 pce	100k	MF, 1%, 0207
0 R 80	not used	0		
0 R 81	C057.113000	1 pce	0R0	MF, 0207
0 R 82	C057.113913	1 pce	91k	MF, 1%, 0207
0 R 83	C057.113182	1 pce	1k8	MF, 1%, 0207
0 R 84	C057.113512	1 pce	5k1	MF, 1%, 0207
0 R 85	C057.113183	1 pce	18k	MF, 1%, 0207
0 R 86	C057.113473	1 pce	47k	MF, 1%, 0207
0 R 87	C057.113330	1 pce	33R	MF, 1%, 0207
0 R 88	C057.113682	1 pce	6k8	MF, 1%, 0207
0 R 89	C057.113479	1 pce	4R7	MF, 1%, 0207
0 R 90	C057.113472	1 pce	4k7	MF, 1%, 0207
0 R 91	C057.113184	1 pce	180k	MF, 1%, 0207
0 R 92	C057.113273	1 pce	27k	MF, 1%, 0207
0 R 93	C057.113392	1 pce	3k9	MF, 1%, 0207
0 RA 1	C058.025223	1 pce	22k	20%, 0.1W, Carbon
0 RA 2	C058.025472	1 pce	4k7	20%, 0.1W, Carbon
0 RZ 1	C057.884223	1 pce	22k	8*R Resistor-Netw 2% SIP9
0 S 1	C050.100104	1 pce	LM317SP	Series regulator 1.5A ...+37V
0 S 2	C050.100104	1 pce	LM317SP	Series regulator 1.5A ...+37V
0 S 3	C050.100104	1 pce	LM317SP	Series regulator 1.5A ...+37V
0 S 4	C050.100105	1 pce	LM337KC	Series regulator 1.5A ...-37V
0 T 1	A747.020002	1 pce	1.747.200.02	TRANSFORMER
0 W 1	C064.010106	35 pcs	0.6mm	Schaltdraht Cu
0 W 2	C064.010106	45 pcs	0.6mm	Schaltdraht Cu
1 W 3	C064.010106	27 pcs	0.6mm	Schaltdraht Cu
0 W 4	C064.010106	14 pcs	0.6mm	Schaltdraht Cu
0 Y 1	C089.010550	1 pce	4.0000MHz	XTAL HC 18 U

Idx. Pos.	Part No.	Qty.	Type/Val.	Description
-----------	----------	------	-----------	-------------

End of List

Comments:

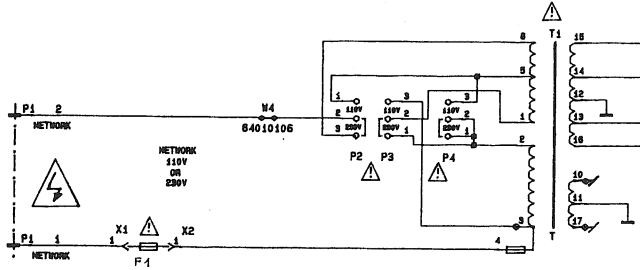
[20] 25.04.91 MOR
 (01) 09.09.92 C1,6,7,10,13:470u->not used;D6,7,8,11,12:1N4001->not used;
 W3:28pcs->27pcs;



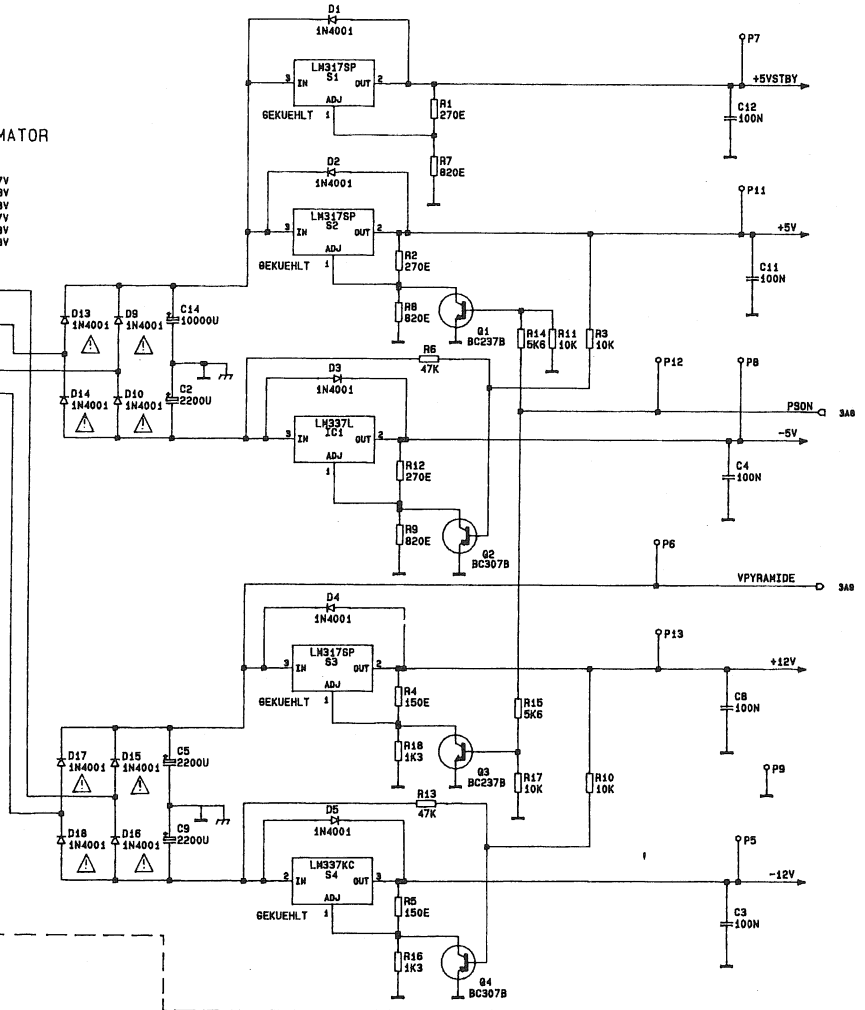
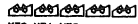
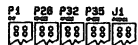
POWER SUPPLY

VOLTAGES OF TRANSFORMATOR

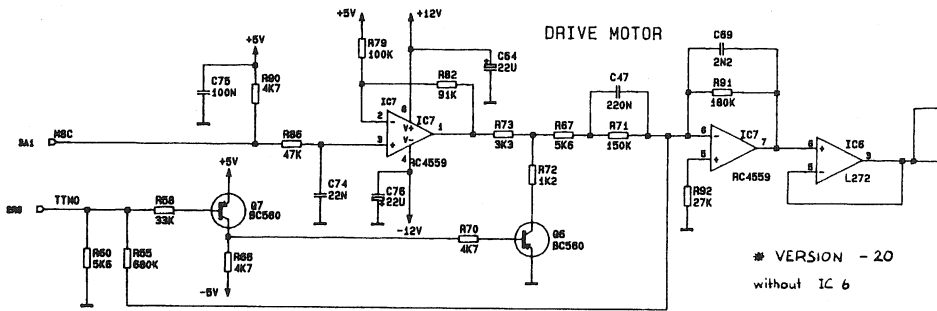
PRIMARY:	SECONDARY:
6-5 : 17V	16-14 : 9.7V
5-1 : 110V	14-12 : 10.8V
2-3 : 110V	12-13 : 10.8V
	13-16 : 9.7V
	22-11 : 2.3V
	11-23 : 2.3V



250MAT, ONLY FOR 200V...240V
500MAT, ONLY FOR 100V...140V
THE FUSE IS SLOW BLOW



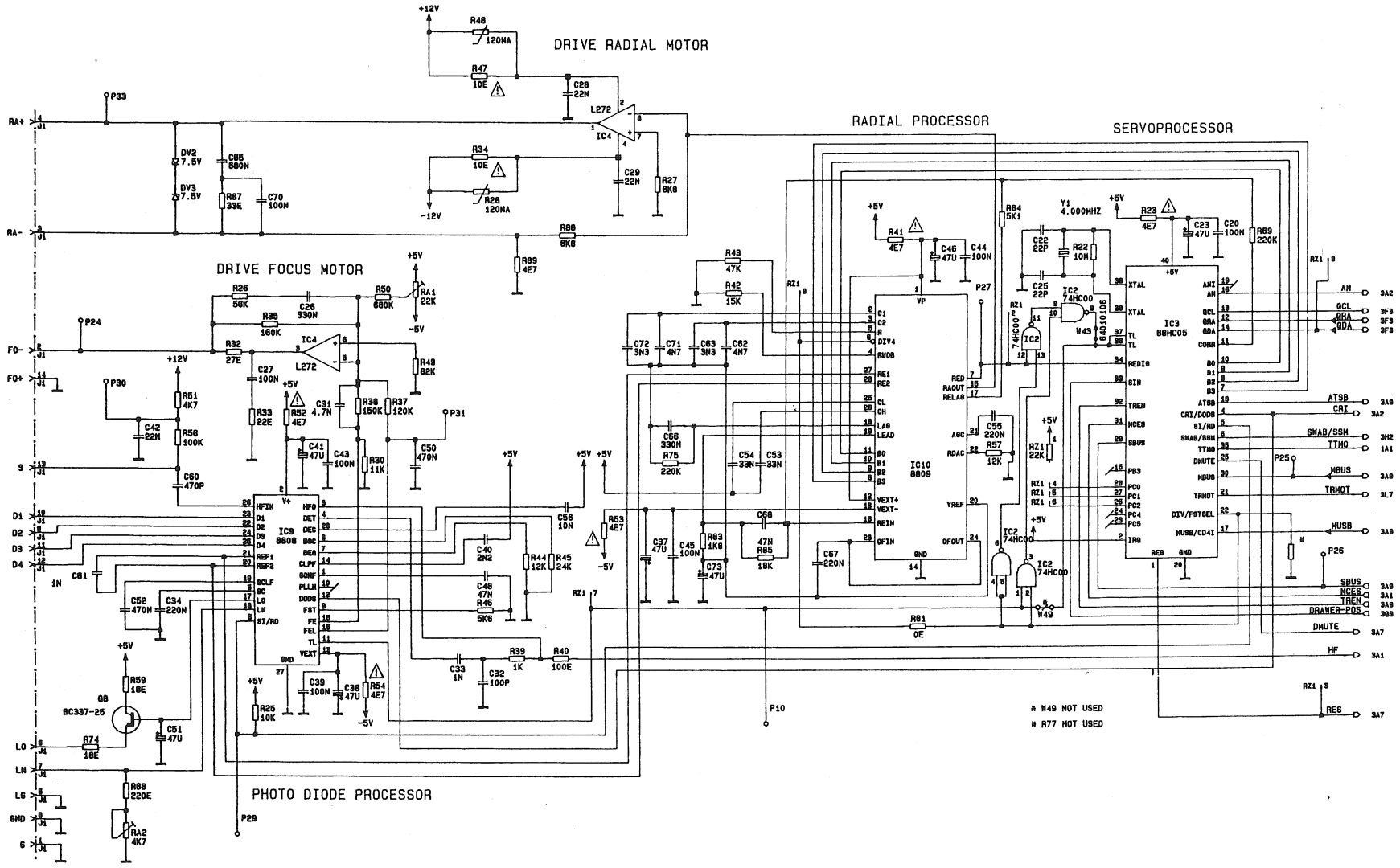
DRIVE MOTOR



* VERSION - 20
without IC 6

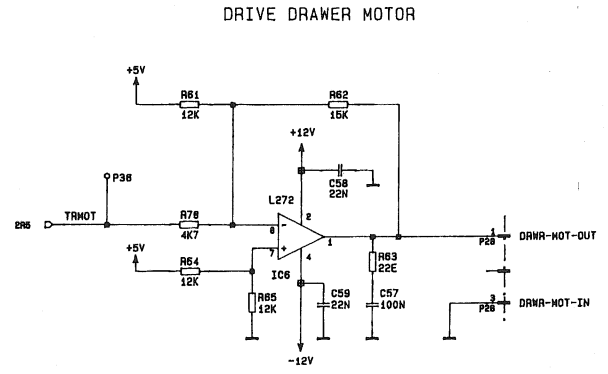
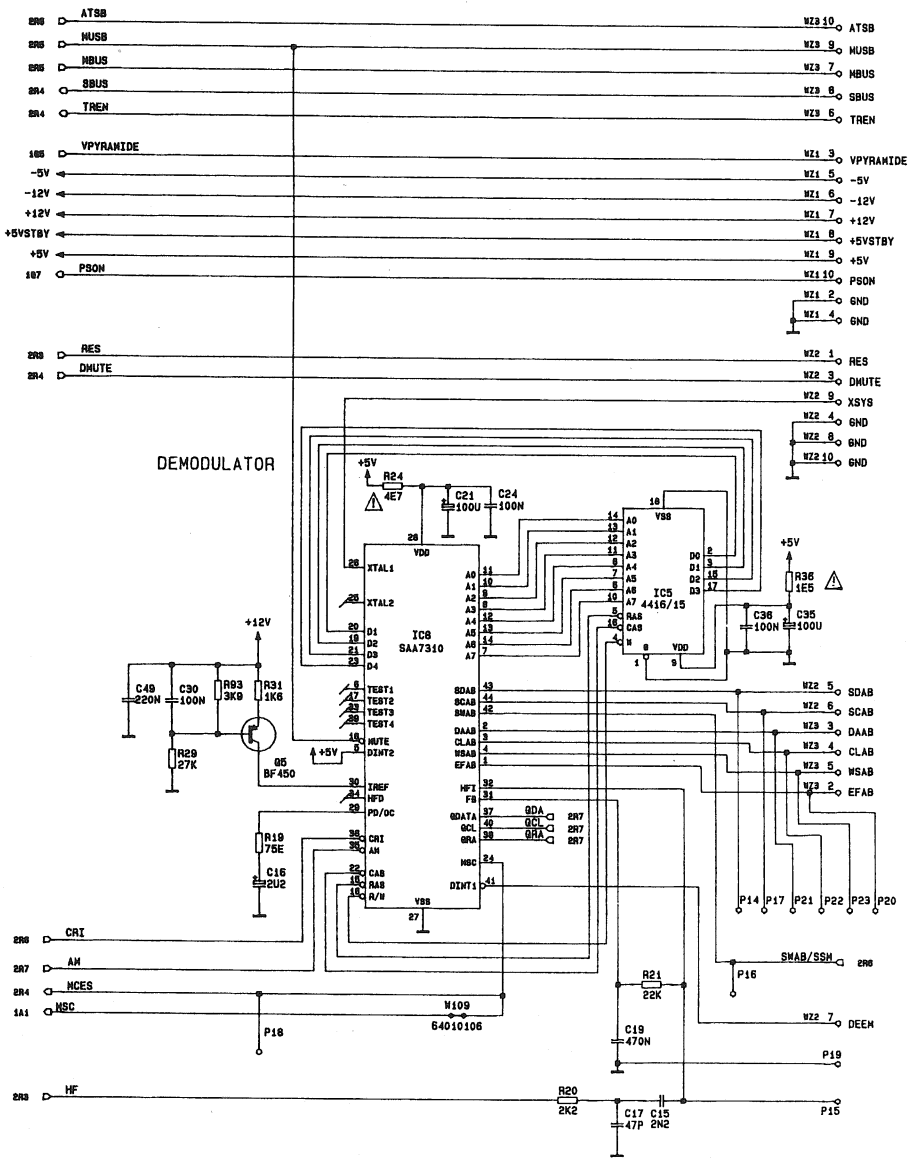
POWER SUPPLY, DRIVE-DISC-MOTOR

0 08. 11. 92 SP			
C221-CD-PLAYER			PAGE 1 OF 3
SERVO BOARD			SC 1.747.515-21

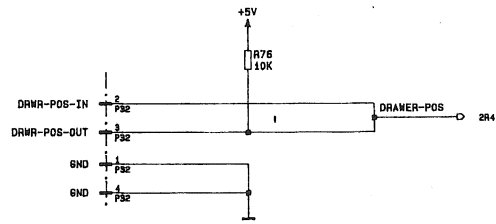


FOCUS AND RADIAL CIRCUIT / SERVOPROCESSOR

008. H. 92 SP			
		C221-CD-PLAYER	PAGE 2 OF 3
		SERVO BOARD	SC 1.747.515-21



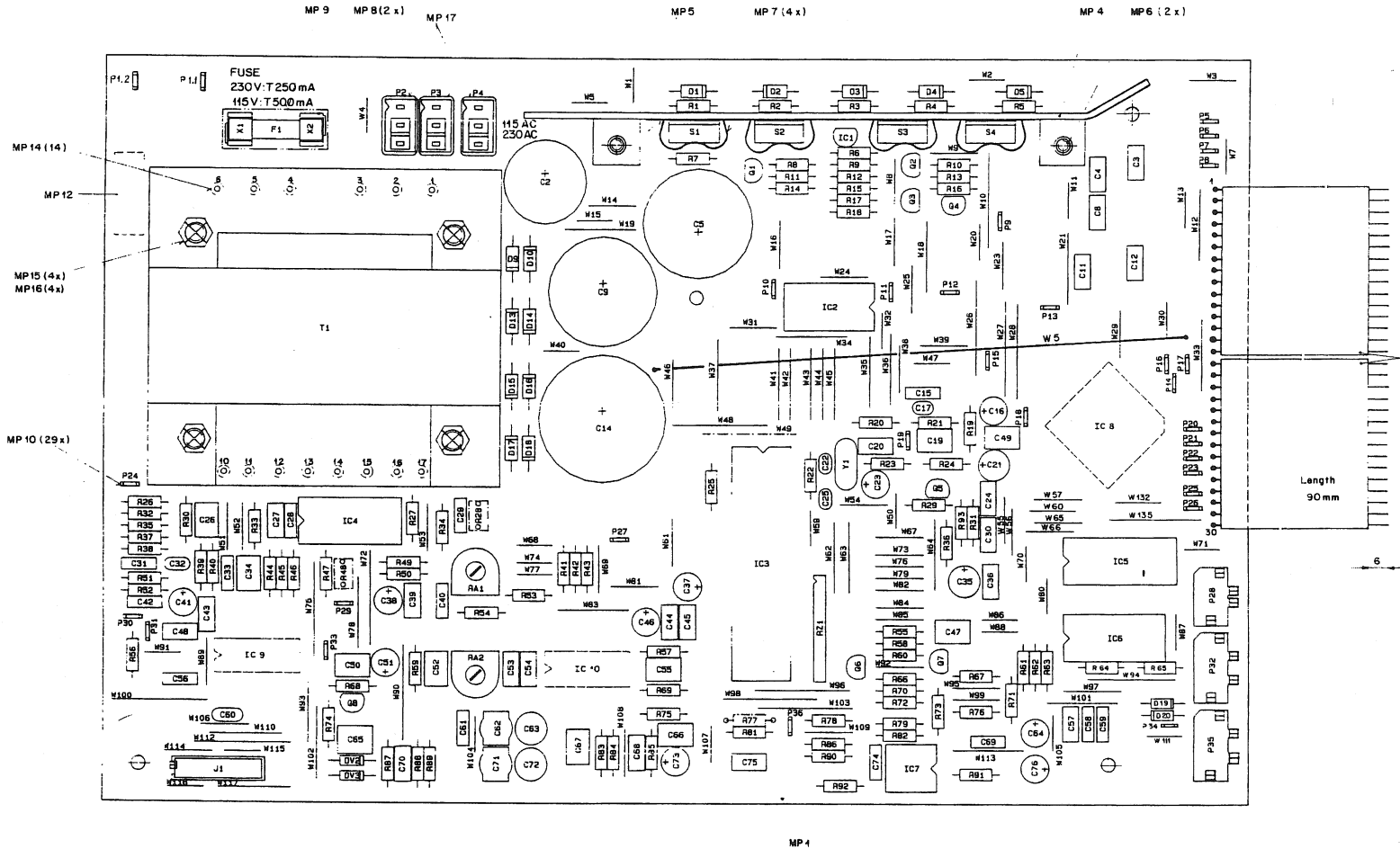
DETECTION DRAWER POSITION (DRIVE SWITCH)



DEMODULATOR, DRAWER POSITION AND DRAWER MOTOR

008.41.92 SP			
	C221-CD-PLAYER		PAGE 3 OF 3
	SERVO BOARD		SC 1.747.515-21

1.747.515.21 Servo Board



SERVO BOARD 1.747.515.21 (1)

Page: 1 of 2

Idx.	Pos.	Part No.	Qty.	Type/Val.	Description	Idx.	Pos.	Part No.	Qty.	Type/Val.	Description	
0	C 2	C059.224222	1	pce	2m2	EL 16V 20% Tripod	0	MP 1	A747.020013	1	pce	SERVO PCB
0	C 3	C059.060104	1	pce	100n	PETP, 63V, 10%, RM5	0	MP 2	A747.051501	1	pce	NR-ETIKETTE 5 * 20
0	C 4	C059.060104	1	pce	100n	PETP, 63V, 10%, RM5	0	MP 3	C043.010108	1	pce	ESE-Warnschild
0	C 5	C059.226222	1	pce	2m2	EL 40V 20% Tripod	0	MP 4	A747.020001	1	pce	KUEHLBLECH SERVO BOARD
0	C 8	C059.060104	1	pce	100n	PETP, 63V, 10%, RM5	0	MP 5	A747.020003	1	pce	THERMOPLASTIK
0	C 9	C059.226222	1	pce	2m2	EL 40V 20% Tripod	0	MP 6	C021.480355	2	pcs	M3*8 Z-Schr Torx, tapitite, A2
0	C 11	C059.060104	1	pce	100n	PETP, 63V, 10%, RM5	0	MP 7	C050.202003	4	pcs	Montageclip zu TO 220, NISOL.
0	C 12	C059.060104	1	pce	100n	PETP, 63V, 10%, RM5	0	MP 8	C053.030142	2	pcs	XF 5 * 20, -KLAMMER
0	C 14	C059.224103	1	pce	10m	EL 16V 20% Tripod	0	MP 9	C051.990128	1	pce	SICHERUNGS-ABDECKUNG
0	C 15	C059.060222	1	pce	2n2	PETP, 63V, 10%, RM5	0	MP 10	C054.020320	29	pcs	1p PCB-Flachst 2.8*0.8, gerade
0	C 16	C059.228229	1	pce	2u2	EL 50V 20% RM5	0	MP 11	A747.020094	1	pce	KL SERVO BOARD H 2
0	C 17	C059.342470	1	pce	47p	CER 63V, 5%, N150	0	MP 12	C043.010104	1	pce	WARNSCHILD (BLITZ)
0	C 19	C059.060474	1	pce	470n	PETP, 63V, 10%, RM5	0	MP 13	C024.162030	1	pce	3.2/6.0 Fächerscheibe Form A
0	C 20	C059.060104	1	pce	100n	PETP, 63V, 10%, RM5	0	MP 14	C028.210045	14	pcs	1.5*2.9 Kelchniete für PCB 1.6
0	C 21	C059.223101	1	pce	100u	EL 10V 20% RM5	1	MP 15				not used 0
0	C 22	C059.342220	1	pce	22p	CER 63V, 5%, N150	1	MP 16				not used 0
0	C 23	C059.223470	1	pce	47u	EL 10V 20% RM5	0	MP 17	C110.012865	3	pcs	9.5*20 Shrumpf-Schlauch bl
0	C 24	C059.060104	1	pce	100n	PETP, 63V, 10%, RM5	0	P 1	C054.020320	2	pcs	1p PCB-Flachst 2.8*0.8, gerade
0	C 25	C059.342220	1	pce	22p	CER 63V, 5%, N150	0	P 2	C054.110303	1	pce	3p Power Pin 5A, gerade
0	C 26	C059.060334	1	pce	330n	PETP, 63V, 10%, RM5	0	P 3	C054.110303	1	pce	3p Power Pin 5A, gerade
0	C 27	C059.060104	1	pce	100n	PETP, 63V, 10%, RM5	0	P 4	C054.110303	1	pce	3p Power Pin 5A, gerade
0	C 28	C059.060223	1	pce	22n	PETP, 63V, 10%, RM5	0	P 28	C054.990220	1	pce	3p Stecker vertikal, RFK 1 gr
0	C 29	C059.060223	1	pce	22n	PETP, 63V, 10%, RM5	0	P 32	C054.990219	1	pce	4p Stecker vertikal, RFK 1 gr
0	C 30	C059.060104	1	pce	100n	PETP, 63V, 10%, RM5	0	P 35	C054.990219	1	pce	4p Stecker vertikal, RFK 1 gr
0	C 31	C059.060472	1	pce	4n7	PETP, 63V, 10%, RM5	0	Q 1	C050.030436	1	pce	BC237B NPN 100mA 45V
0	C 32	C059.344101	1	pce	100p	CER 63V, 5%, N750	0	Q 2	C050.030515	1	pce	BC307B PNP 100mA 45V
0	C 33	C059.065102	1	pce	1n0	PETP, 63V, 5%, RM5	0	Q 3	C050.030436	1	pce	BC237B NPN 100mA 45V
0	C 34	C059.060224	1	pce	220n	PETP, 63V, 10%, RM5	0	Q 4	C050.030515	1	pce	BC307B PNP 100mA 45V
0	C 35	C059.223101	1	pce	100u	EL 10V 20% RM5	0	Q 5	C050.030628	1	pce	BF450 BF 450
0	C 36	C059.060104	1	pce	100n	PETP, 63V, 10%, RM5	0	Q 6	C050.030496	1	pce	BC327-40 BC 327-40
0	C 37	C059.223470	1	pce	47u	EL 10V 20% RM5	0	Q 7	C050.030496	1	pce	BC327-40 BC 327-40
0	C 38	C059.223470	1	pce	47u	EL 10V 20% RM5	0	Q 8	C050.030340	1	pce	BC337-25 NPN, 800mA
0	C 39	C059.060104	1	pce	100n	PETP, 63V, 10%, RM5	0	R 1	C057.113271	1	pce	270R MF, 1%, 0207
0	C 40	C059.065222	1	pce	2n2	PETP, 63V, 5%, RM5	0	R 2	C057.113271	1	pce	270R MF, 1%, 0207
0	C 41	C059.223470	1	pce	47u	EL 10V 20% RM5	0	R 3	C057.113103	1	pce	10k MF, 1%, 0207
0	C 42	C059.060223	1	pce	22n	PETP, 63V, 10%, RM5	0	R 4	C057.113151	1	pce	150R MF, 1%, 0207
0	C 43	C059.060104	1	pce	100n	PETP, 63V, 10%, RM5	0	R 5	C057.113151	1	pce	150R MF, 1%, 0207
0	C 44	C059.060104	1	pce	100n	PETP, 63V, 10%, RM5	0	R 6	C057.113473	1	pce	47k MF, 1%, 0207
0	C 45	C059.060104	1	pce	100n	PETP, 63V, 10%, RM5	0	R 7	C057.113821	1	pce	820R MF, 1%, 0207
0	C 46	C059.223470	1	pce	47u	EL 10V 20% RM5	0	R 8	C057.113821	1	pce	820R MF, 1%, 0207
0	C 47	C059.060224	1	pce	220n	PETP, 63V, 10%, RM5	0	R 9	C057.113821	1	pce	820R MF, 1%, 0207
0	C 48	C059.065473	1	pce	47n	PETP, 63V, 5%, RM5	0	R 10	C057.113103	1	pce	10k MF, 1%, 0207
0	C 49	C059.060224	1	pce	220n	PETP, 63V, 10%, RM5	0	R 11	C057.113103	1	pce	10k MF, 1%, 0207
0	C 50	C059.060474	1	pce	470n	PETP, 63V, 10%, RM5	0	R 12	C057.113271	1	pce	270R MF, 1%, 0207
0	C 51	C059.223470	1	pce	47u	EL 10V 20% RM5	0	R 13	C057.113473	1	pce	47k MF, 1%, 0207
0	C 52	C059.065474	1	pce	470n	PETP, 63V, 5%, RM5	0	R 14	C057.113562	1	pce	5k6 MF, 1%, 0207
0	C 53	C059.065333	1	pce	33n	PETP, 63V, 5%, RM5	0	R 15	C057.113562	1	pce	5k6 MF, 1%, 0207
0	C 54	C059.065333	1	pce	33n	PETP, 63V, 5%, RM5	0	R 16	C057.113132	1	pce	1k3 MF, 1%, 0207
0	C 55	C059.065224	1	pce	220n	PETP, 63V, 5%, RM5	0	R 17	C057.113103	1	pce	10k MF, 1%, 0207
0	C 56	C059.060103	1	pce	10n	PETP, 63V, 10%, RM5	0	R 18	C057.113132	1	pce	1k3 MF, 1%, 0207
0	C 57	C059.060104	1	pce	100n	PETP, 63V, 10%, RM5	0	R 19	C057.113750	1	pce	75R MF, 1%, 0207
0	C 58	C059.060223	1	pce	22n	PETP, 63V, 10%, RM5	0	R 20	C057.113222	1	pce	2k2 MF, 1%, 0207
0	C 59	C059.060223	1	pce	22n	PETP, 63V, 10%, RM5	0	R 21	C057.113223	1	pce	22k MF, 1%, 0207
0	C 60	C059.345471	1	pce	470p	CER 63V, 5%, N1500	0	R 22	C057.115106	1	pce	10M MF, 5%, 0207
0	C 61	C059.060102	1	pce	1n0	PETP, 63V, 10%, RM5	0	R 23	C057.190479	1	pce	4R7 5%, 0207, Fuse /A
0	C 62	C059.051472	1	pce	4n7	PP, 1%, 63V	0	R 24	C057.190479	1	pce	4R7 5%, 0207, Fuse /A
0	C 63	C059.051332	1	pce	3n3	PP, 1%, 160V	0	R 25	C057.113103	1	pce	10k MF, 1%, 0207
0	C 64	C059.225220	1	pce	22u	EL 25V 20% RM5	0	R 26	C057.113563	1	pce	56k MF, 1%, 0207
0	C 65	C059.060684	1	pce	680n	PETP, 50V, 10%, RM5	0	R 27	C057.113682	1	pce	6k8 MF, 1%, 0207
0	C 66	C059.065334	1	pce	330n	PETP, 63V, 5%, RM5	0	R 29	C057.113273	1	pce	27k MF, 1%, 0207
0	C 67	C059.065224	1	pce	220n	PETP, 63V, 5%, RM5	0	R 30	C057.113113	1	pce	11k MF, 1%, 0207
0	C 68	C059.065473	1	pce	47n	PETP, 63V, 5%, RM5	0	R 31	C057.113162	1	pce	1k6 MF, 1%, 0207
0	C 69	C059.060222	1	pce	2n2	PETP, 63V, 10%, RM5	0	R 32	C057.113270	1	pce	27R MF, 1%, 0207
0	C 70	C059.060104	1	pce	100n	PETP, 63V, 10%, RM5	0	R 33	C057.113220	1	pce	22R MF, 1%, 0207
0	C 71	C059.051472	1	pce	4n7	PP, 1%, 63V	0	R 34	C057.190100	1	pce	10R 5%, 0207, Fuse /A
0	C 72	C059.051332	1	pce	3n3	PP, 1%, 160V	0	R 35	C057.113164	1	pce	160k MF, 1%, 0207
0	C 73	C059.223470	1	pce	47u	EL 10V 20% RM5	0	R 36	C057.190159	1	pce	1R5 5%, 0207, Fuse /A
0	C 74	C059.060223	1	pce	22n	PETP, 63V, 10%, RM5	0	R 37	C057.113124	1	pce	120k MF, 1%, 0207
0	C 75	C059.060104	1	pce	100n	PETP, 63V, 10%, RM5	0	R 38	C057.113154	1	pce	150k MF, 1%, 0207
0	C 76	C059.225220	1	pce	22u	EL 25V 20% RM5	0	R 39	C057.113102	1	pce	1k0 MF, 1%, 0207
0	D 1	C050.040122	1	pce	1N4001	1A, DO 41	0	R 40	C057.113101	1	pce	100R MF, 1%, 0207
0	D 2	C050.040122	1	pce	1N4001	1A, DO 41	0	R 41	C057.190479	1	pce	4R7 5%, 0207, Fuse /A
0	D 3	C050.040122	1	pce	1N4001	1A, DO 41	0	R 42	C057.113153	1	pce	15k MF, 1%, 0207
0	D 4	C050.040122	1	pce	1N4001	1A, DO 41	0	R 43	C057.113473	1	pce	47k MF, 1%, 0207
0	D 5	C050.040122	1	pce	1N4001	1A, DO 41	0	R 44	C057.113123	1	pce	12k MF, 1%, 0207
0	D 9	C050.040122	1	pce	1N4001	1A, DO 41	0	R 45	C057.113243	1	pce	24k MF, 1%, 0207
0	D 10	C050.040122	1	pce	1N4001	1A, DO 41	0	R 46	C057.113562	1	pce	5k6 MF, 1%, 0207
0	D 13	C050.040122	1	pce	1N4001	1A, DO 41	0	R 47	C057.190100	1	pce	10R 5%, 0207, Fuse /A
0	D 14	C050.040122	1	pce	1N4001	1A, DO 41	0	R 49	C057.113823	1	pce	82k MF, 1%, 0207
0	D 15	C050.040122	1	pce	1N4001	1A, DO 41	0	R 50	C057.113684	1	pce	680k MF, 1%, 0207
0	D 16	C050.040122	1	pce	1N4001	1A, DO 41	0	R 51	C057.113472	1	pce	4k7 MF, 1%, 0207
0	D 17	C050.040122	1	pce	1N4001	1A, DO 41	0	R 52	C057.190479	1	pce	4R7 5%, 0207, Fuse /A
0	D 18	C050.040122	1	pce	1N4001	1A, DO 41	0	R 53	C057.190479	1	pce	4R7 5%, 0207, Fuse /A
0	D 19	C050.040125	1	pce	1N4448	75V, 150mA, 4ns, DO-35	0	R 54	C057.190479	1	pce	4R7 5%, 0207, Fuse /A
0	D 20	C050.040125	1	pce	1N4448	75V, 150mA, 4ns, DO-35	0	R 55	C057.113684	1	pce	680k MF, 1%, 0207
0	DV 2	C050.041103	1	pce	7V5	Zener, 5%, 0.5W, DO-35	0	R 56	C057.113104	1	pce	100k MF, 1%, 0207
0	DV 3	C050.041103	1	pce	7V5	Zener, 5%, 0.5W, DO-35	0	R 57	C057.113123	1	pce	12k MF, 1%, 0207
0	F 1	C051.010111	1	pce	250mA	T 5*20 L 250V	0	R 58	C057.113333	1	pce	33k MF, 1%, 0207
0	IC 1	C050.100109	1	pce	LM337L	Series regulator 100mA37V	0	R 59	C057.113180	1	pce	18R MF, 1%, 0207
0	IC 2	C050.171000	1	pce	74HC 00	Quad 2input NAND	0	R 60	C057.113562	1	pce	5k6 MF, 1%, 0207
0	IC 3	C050.130128	1	pce	ZC99702	Servo processor	0	R 61	C057.113123	1	pce	12k MF, 1%, 0207
0	IC 4	C050.090115	1	pce	2720	IC L 2720 ,A	0	R 62	C057.113153	1	pce	15k MF, 1%, 0207
0	IC 5	C050.140134	1	pce	4416-15N	IC HY 53C464 LS 12 ,A						

SERVO BOARD 1.747.515.21 (1)

Idx. Pos.	Part No.	Qty.	Type/Val.	Description
0 R 74	C057.113180	1 pce	18R	MF, 1%, 0207
0 R 75	C057.113224	1 pce	220k	MF, 1%, 0207
0 R 76	C057.113103	1 pce	10k	MF, 1%, 0207
0 R 78	C057.113472	1 pce	4k7	MF, 1%, 0207
0 R 79	C057.113104	1 pce	100k	MF, 1%, 0207
0 R 81	C057.113000	1 pce	0R0	MF, 0207
0 R 82	C057.113913	1 pce	91k	MF, 1%, 0207
0 R 83	C057.113182	1 pce	1k8	MF, 1%, 0207
0 R 84	C057.113512	1 pce	5k1	MF, 1%, 0207
0 R 85	C057.113183	1 pce	18k	MF, 1%, 0207
0 R 86	C057.113473	1 pce	47k	MF, 1%, 0207
0 R 87	C057.113330	1 pce	33R	MF, 1%, 0207
0 R 88	C057.113682	1 pce	6k8	MF, 1%, 0207
0 R 89	C057.113479	1 pce	4R7	MF, 1%, 0207
0 R 90	C057.113472	1 pce	4k7	MF, 1%, 0207
0 R 91	C057.113184	1 pce	180k	MF, 1%, 0207
0 R 92	C057.113273	1 pce	27k	MF, 1%, 0207
0 R 93	C057.113392	1 pce	3k9	MF, 1%, 0207
0 RA 1	C058.025223	1 pce	22k	20%, 0.1W, Carbon
0 RA 2	C058.025472	1 pce	4k7	20%, 0.1W, Carbon
0 RZ 1	C057.884223	1 pce	22k	8*R Resistor-Netw 2% SIP9
0 S 1	C050.100104	1 pce	LM317SP	Series regulator 1.5A...+37V
0 S 2	C050.100104	1 pce	LM317SP	Series regulator 1.5A...+37V
0 S 3	C050.100104	1 pce	LM317SP	Series regulator 1.5A...+37V
0 S 4	C050.100105	1 pce	LM337KC	Series regulator 1.5A...-37V
0 T 1	A747.020002	1 pce	1.747.200.02	TRANSFORMER
0 W 1	C064.010106	35 pcs	0.6mm	Schaltdraht Cu
0 W 2	C064.010106	45 pcs	0.6mm	Schaltdraht Cu
0 W 3	C064.010106	27 pcs	0.6mm	Schaltdraht Cu
0 W 4	C064.010106	14 pcs	0.6mm	Schaltdraht Cu
0 W 5	A747.021093	1 pce		LL SERVO BOARD
0 Y 1	C089.010550	1 pce	4.0000MHz	XTAL HC 18 U

Idx. Pos.	Part No.	Qty.	Type/Val.	Description
-----------	----------	------	-----------	-------------

End of List

Comments:

[21] 24.09.92 PS
 (01) 31.03.93 MP15,MP16:->not used;

SERVO BOARD 1.747.515.21 (2)

Idx.	Pos.	Part No.	Qty.	Type/Val.	Description	Idx.	Pos.	Part No.	Qty.	Type/Val.	Description
0	C 2	C059.224222	1	pce	2m2	2	MP 1	A747.020014	1	pce	SERVO PCB
0	C 3	C059.060104	1	pce	100n	0	MP 2	A747.051501	1	pce	NR-ETIKETTE 5 * 20
0	C 4	C059.060104	1	pce	100n	0	MP 3	C043.010108	1	pce	ESE-Warnschild
0	C 5	C059.226222	1	pce	2m2	0	MP 4	A747.020001	1	pce	KUEHLBLECH SERVO BOARD
0	C 8	C059.060104	1	pce	100n	0	MP 5	A747.020003	1	pce	THERMOPLASTIK
0	C 9	C059.226222	1	pce	2m2	0	MP 6	C021.480355	2	pcs	M3*8 Z-Schr Torx, tapltite, A2
0	C 11	C059.060104	1	pce	100n	0	MP 7	C050.202003	4	pcs	Montageclip zu TO 220, NISOL.
0	C 12	C059.060104	1	pce	100n	0	MP 8	C053.030142	2	pcs	XF 5 * 20, -KLAMMER
0	C 14	C059.224103	1	pce	10m	0	MP 9	C051.990128	1	pce	SICHERUNGS-ABDECKUNG
0	C 15	C059.060222	1	pce	2n2	0	MP 10	C054.020320	29	pcs	1p PCB-Flachst 2.8*0.8, gerade
0	C 16	C059.228229	1	pce	2u2	0	MP 11	A747.020094	1	pce	KL SERVO BOARD
0	C 17	C059.342470	1	pce	47p	0	MP 12	C043.010104	1	pce	H 2 WARNSCHILD (BLITZ)
0	C 19	C059.060474	1	pce	470n	0	MP 13	C024.162030	1	pce	3.2/6.0 Fächerscheibe Form A
0	C 20	C059.060104	1	pce	100n	0	MP 14	C028.210045	14	pcs	1.5*2.9 Kelchniete für PCB 1.6
0	C 21	C059.223101	1	pce	100u	1	MP 15				not used 0
0	C 22	C059.342220	1	pce	22p	1	MP 16				not used 0
0	C 23	C059.223470	1	pce	47u	0	MP 17	C110.012865	3	pcs	9.5*20 Schumpf-Schlauch bl
0	C 24	C059.060104	1	pce	100n	0	P 1	C054.020320	2	pcs	1p PCB-Flachst 2.8*0.8, gerade
0	C 25	C059.342220	1	pce	22p	0	P 2	C054.110303	1	pce	3p Power Pin 5A, gerade
0	C 26	C059.060334	1	pce	330n	0	P 3	C054.110303	1	pce	3p Power Pin 5A, gerade
0	C 27	C059.060104	1	pce	100n	0	P 4	C054.110303	1	pce	3p Power Pin 5A, gerade
0	C 28	C059.060223	1	pce	22n	0	P 28	C054.990220	1	pce	3p Stecker vertikal, RFK 1 gr
0	C 29	C059.060223	1	pce	22n	0	P 32	C054.990219	1	pce	4p Stecker vertikal, RFK 1 gr
0	C 30	C059.060104	1	pce	100n	0	P 35	C054.990219	1	pce	4p Stecker vertikal, RFK 1 gr
0	C 31	C059.060472	1	pce	4n7	0	Q 1	C050.030436	1	pce	BC237B NPN 100mA 45V
0	C 32	C059.344101	1	pce	100p	0	Q 2	C050.030515	1	pce	BC307B PNP 100mA 45V
0	C 33	C059.065102	1	pce	1n0	0	Q 3	C050.030436	1	pce	BC237B NPN 100mA 45V
0	C 34	C059.060224	1	pce	220n	0	Q 4	C050.030515	1	pce	BC307B PNP 100mA 45V
0	C 35	C059.223101	1	pce	100u	0	Q 5	C050.030628	1	pce	BF450 BF 450
0	C 36	C059.060104	1	pce	100n	0	Q 6	C050.030496	1	pce	BC327-40 BC 327-40
0	C 37	C059.223470	1	pce	47u	0	Q 7	C050.030496	1	pce	BC327-40 BC 327-40
0	C 38	C059.223470	1	pce	47u	0	Q 8	C050.030340	1	pce	BC337-25 NPN, 800mA
0	C 39	C059.060104	1	pce	100n	0	R 1	C057.113271	1	pce	270R MF, 1%, 0207
0	C 40	C059.065222	1	pce	2n2	0	R 2	C057.113271	1	pce	270R MF, 1%, 0207
0	C 41	C059.223470	1	pce	47u	0	R 3	C057.113103	1	pce	10k MF, 1%, 0207
0	C 42	C059.060223	1	pce	22n	0	R 4	C057.113151	1	pce	150R MF, 1%, 0207
0	C 43	C059.060104	1	pce	100n	0	R 5	C057.113151	1	pce	150R MF, 1%, 0207
0	C 44	C059.060104	1	pce	100n	0	R 6	C057.113473	1	pce	47k MF, 1%, 0207
0	C 45	C059.060104	1	pce	100n	0	R 7	C057.113821	1	pce	820R MF, 1%, 0207
0	C 46	C059.223470	1	pce	47u	0	R 8	C057.113821	1	pce	820R MF, 1%, 0207
0	C 47	C059.060224	1	pce	220n	0	R 9	C057.113821	1	pce	820R MF, 1%, 0207
0	C 48	C059.065473	1	pce	47n	0	R 10	C057.113103	1	pce	10k MF, 1%, 0207
0	C 49	C059.060224	1	pce	220n	0	R 11	C057.113103	1	pce	10k MF, 1%, 0207
0	C 50	C059.060474	1	pce	470n	0	R 12	C057.113271	1	pce	270R MF, 1%, 0207
0	C 51	C059.223470	1	pce	47u	0	R 13	C057.113473	1	pce	47k MF, 1%, 0207
0	C 52	C059.065474	1	pce	470n	0	R 14	C057.113562	1	pce	5k6 MF, 1%, 0207
0	C 53	C059.065333	1	pce	33n	0	R 15	C057.113562	1	pce	5k6 MF, 1%, 0207
0	C 54	C059.065333	1	pce	33n	0	R 16	C057.113132	1	pce	1k3 MF, 1%, 0207
0	C 55	C059.065224	1	pce	220n	0	R 17	C057.113103	1	pce	10k MF, 1%, 0207
0	C 56	C059.060103	1	pce	10n	0	R 18	C057.113132	1	pce	1k3 MF, 1%, 0207
0	C 57	C059.060104	1	pce	100n	0	R 19	C057.113750	1	pce	75R MF, 1%, 0207
0	C 58	C059.060223	1	pce	22n	0	R 20	C057.113222	1	pce	2k2 MF, 1%, 0207
0	C 59	C059.060223	1	pce	22n	0	R 21	C057.113223	1	pce	22k MF, 1%, 0207
0	C 60	C059.345471	1	pce	470p	0	R 22	C057.115106	1	pce	10M MF, 5%, 0207
0	C 61	C059.060102	1	pce	1n0	0	R 23	C057.190479	1	pce	4R7 5%, 0207, Fuse /A
0	C 62	C059.051472	1	pce	4n7	0	R 24	C057.190479	1	pce	4R7 5%, 0207, Fuse /A
0	C 63	C059.051332	1	pce	3n3	0	R 25	C057.113103	1	pce	10k MF, 1%, 0207
0	C 64	C059.225220	1	pce	22u	0	R 26	C057.113563	1	pce	56k MF, 1%, 0207
0	C 65	C059.060684	1	pce	680n	0	R 27	C057.113682	1	pce	6k8 MF, 1%, 0207
0	C 66	C059.065334	1	pce	330n	0	R 29	C057.113273	1	pce	27k MF, 1%, 0207
0	C 67	C059.065224	1	pce	220n	0	R 30	C057.113113	1	pce	11k MF, 1%, 0207
0	C 68	C059.065473	1	pce	47n	0	R 31	C057.113162	1	pce	1k6 MF, 1%, 0207
0	C 69	C059.060222	1	pce	2n2	0	R 32	C057.113270	1	pce	27R MF, 1%, 0207
0	C 70	C059.060104	1	pce	100n	0	R 33	C057.113220	1	pce	22R MF, 1%, 0207
0	C 71	C059.051472	1	pce	4n7	0	R 34	C057.190100	1	pce	10R 5%, 0207, Fuse /A
0	C 72	C059.051332	1	pce	3n3	0	R 35	C057.113164	1	pce	160k MF, 1%, 0207
0	C 73	C059.223470	1	pce	47u	0	R 36	C057.190159	1	pce	1R5 5%, 0207, Fuse /A
0	C 74	C059.060223	1	pce	22n	0	R 37	C057.113124	1	pce	120k MF, 1%, 0207
0	C 75	C059.060104	1	pce	100n	0	R 38	C057.113154	1	pce	150k MF, 1%, 0207
0	C 76	C059.225220	1	pce	22u	0	R 39	C057.113102	1	pce	1k0 MF, 1%, 0207
0	D 1	C050.040122	1	pce	1N4001	0	R 40	C057.113101	1	pce	100R MF, 1%, 0207
0	D 2	C050.040122	1	pce	1N4001	0	R 41	C057.190479	1	pce	4R7 5%, 0207, Fuse /A
0	D 3	C050.040122	1	pce	1N4001	0	R 42	C057.113153	1	pce	15k MF, 1%, 0207
0	D 4	C050.040122	1	pce	1N4001	0	R 43	C057.113473	1	pce	47k MF, 1%, 0207
0	D 5	C050.040122	1	pce	1N4001	0	R 44	C057.113123	1	pce	12k MF, 1%, 0207
0	D 9	C050.040122	1	pce	1N4001	0	R 45	C057.113243	1	pce	24k MF, 1%, 0207
0	D 10	C050.040122	1	pce	1N4001	0	R 46	C057.113562	1	pce	5k6 MF, 1%, 0207
0	D 13	C050.040122	1	pce	1N4001	0	R 47	C057.190100	1	pce	10R 5%, 0207, Fuse /A
0	D 14	C050.040122	1	pce	1N4001	0	R 49	C057.113823	1	pce	82k MF, 1%, 0207
0	D 15	C050.040122	1	pce	1N4001	0	R 50	C057.113684	1	pce	680k MF, 1%, 0207
0	D 16	C050.040122	1	pce	1N4001	0	R 51	C057.113472	1	pce	4k7 MF, 1%, 0207
0	D 17	C050.040122	1	pce	1N4001	0	R 52	C057.190479	1	pce	4R7 5%, 0207, Fuse /A
0	D 18	C050.040122	1	pce	1N4001	0	R 53	C057.190479	1	pce	4R7 5%, 0207, Fuse /A
0	D 19	C050.040125	1	pce	1N4448	0	R 54	C057.190479	1	pce	4R7 5%, 0207, Fuse /A
0	D 20	C050.040125	1	pce	1N4448	0	R 55	C057.113684	1	pce	680k MF, 1%, 0207
0	DV 2	C050.041103	1	pce	7V5	0	R 56	C057.113104	1	pce	100k MF, 1%, 0207
0	DV 3	C050.041103	1	pce	7V5	0	R 57	C057.113123	1	pce	12k MF, 1%, 0207
0	F 1	C051.010111	1	pce	250mA	0	R 58	C057.113333	1	pce	33k MF, 1%, 0207
0	IC 1	C050.100109	1	pce	LM337L	0	R 59	C057.113180	1	pce	18R MF, 1%, 0207
0	IC 2	C050.171000	1	pce	74HC 00	0	R 60	C057.113562	1	pce	5k6 MF, 1%, 0207
0	IC 3	C050.130128	1	pce	ZC99702	0	R 61	C057.113123	1	pce	12k MF, 1%, 0207
0	IC 4	C050.090115	1	pce	2720	0	R 62	C057.113153	1	pce	15k MF, 1%, 0207
0	IC 5	C050.140134	1	pce	4416-15N	0	R 63	C057.113220	1	pce	22R MF, 1%, 0207
0	IC 6	C050.090115	1	pce	2720	0	R 64				

SERVO BOARD 1.747.515.21 (2)

Page: 2 of 2

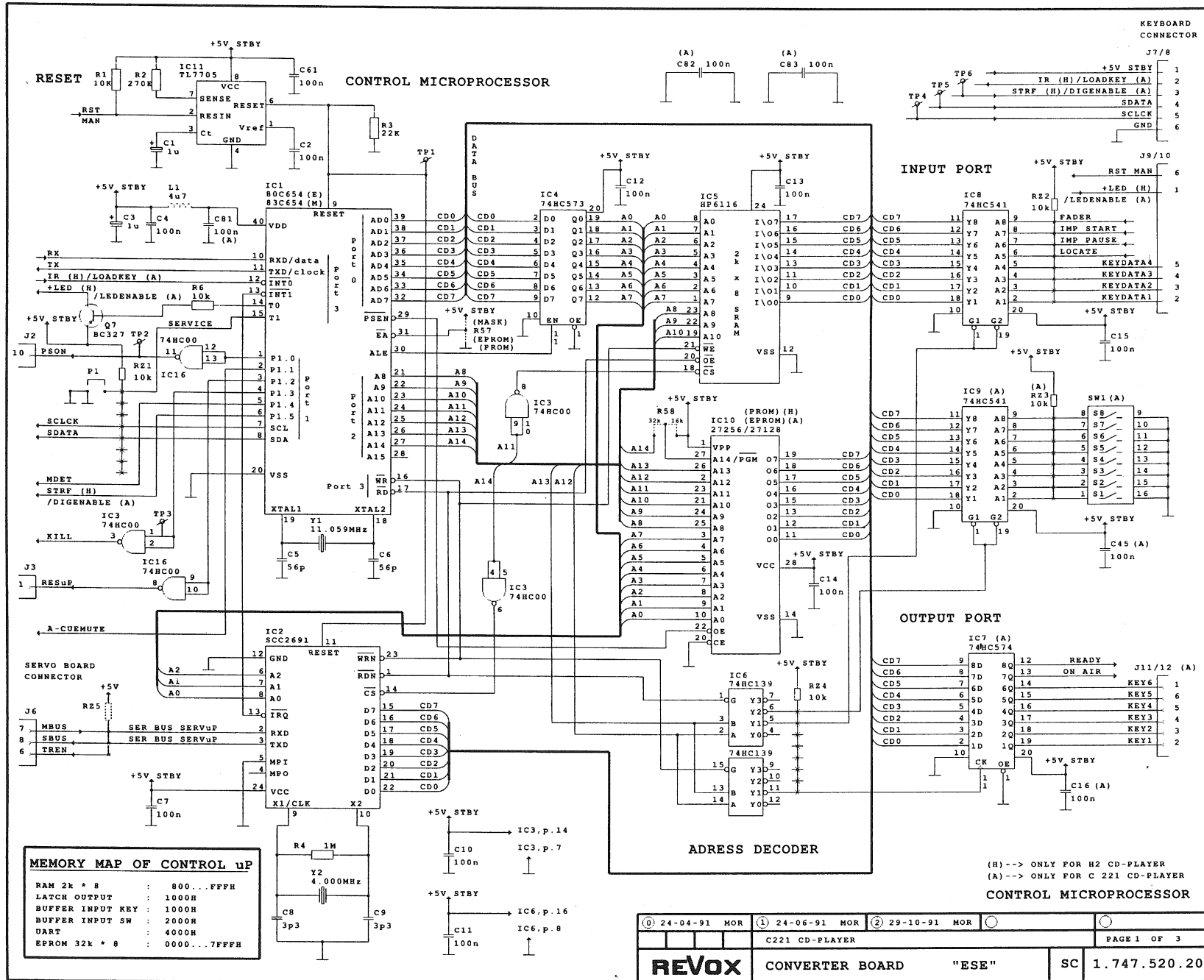
Idx. Pos.	Part No.	Qty.	Type/Val.	Description
0 R 74	C057.113180	1 pce	18R	MF, 1%, 0207
0 R 75	C057.113224	1 pce	220k	MF, 1%, 0207
0 R 76	C057.113103	1 pce	10k	MF, 1%, 0207
0 R 78	C057.113472	1 pce	4k7	MF, 1%, 0207
0 R 79	C057.113104	1 pce	100k	MF, 1%, 0207
0 R 81	C057.113000	1 pce	0R0	MF, 0207
0 R 82	C057.113913	1 pce	91k	MF, 1%, 0207
0 R 83	C057.113182	1 pce	1k8	MF, 1%, 0207
0 R 84	C057.113512	1 pce	5k1	MF, 1%, 0207
0 R 85	C057.113183	1 pce	18k	MF, 1%, 0207
0 R 86	C057.113473	1 pce	47k	MF, 1%, 0207
0 R 87	C057.113330	1 pce	33R	MF, 1%, 0207
0 R 88	C057.113682	1 pce	6k8	MF, 1%, 0207
0 R 89	C057.113479	1 pce	4R7	MF, 1%, 0207
0 R 90	C057.113472	1 pce	4k7	MF, 1%, 0207
0 R 91	C057.113184	1 pce	180k	MF, 1%, 0207
0 R 92	C057.113273	1 pce	27k	MF, 1%, 0207
0 R 93	C057.113392	1 pce	3k9	MF, 1%, 0207
0 RA 1	C058.025223	1 pce	22k	20%, 0.1W, Carbon
0 RA 2	C058.025472	1 pce	4k7	20%, 0.1W, Carbon
0 RZ 1	C057.884223	1 pce	22k	8*R Resistor-Netw 2% SIP9
0 S 1	C050.100104	1 pce	LM317SP	Series regulator 1.5A...+37V
0 S 2	C050.100104	1 pce	LM317SP	Series regulator 1.5A...+37V
0 S 3	C050.100104	1 pce	LM317SP	Series regulator 1.5A...+37V
0 S 4	C050.100105	1 pce	LM337KC	Series regulator 1.5A...-37V
0 T 1	A747.020002	1 pce	1.747.200.02	TRANSFORMER
0 W 1	C064.010106	35 pcs	0.6mm	Schaltdraht Cu
0 W 2	C064.010106	45 pcs	0.6mm	Schaltdraht Cu
0 W 3	C064.010106	27 pcs	0.6mm	Schaltdraht Cu
0 W 4	C064.010106	14 pcs	0.6mm	Schaltdraht Cu
0 W 5	A747.021093	1 pce		LL SERVO BOARD
0 Y 1	C089.010550	1 pce	4.0000MHz	XTAL HC 18 U

Idx. Pos.	Part No.	Qty.	Type/Val.	Description
-----------	----------	------	-----------	-------------

End of List

Comments:

[21] 24.09.92 PS
 (01) 31.03.93 MP15,MP16-->not used;
 (02) 03.12.96 MP1:PCB.13->.14;

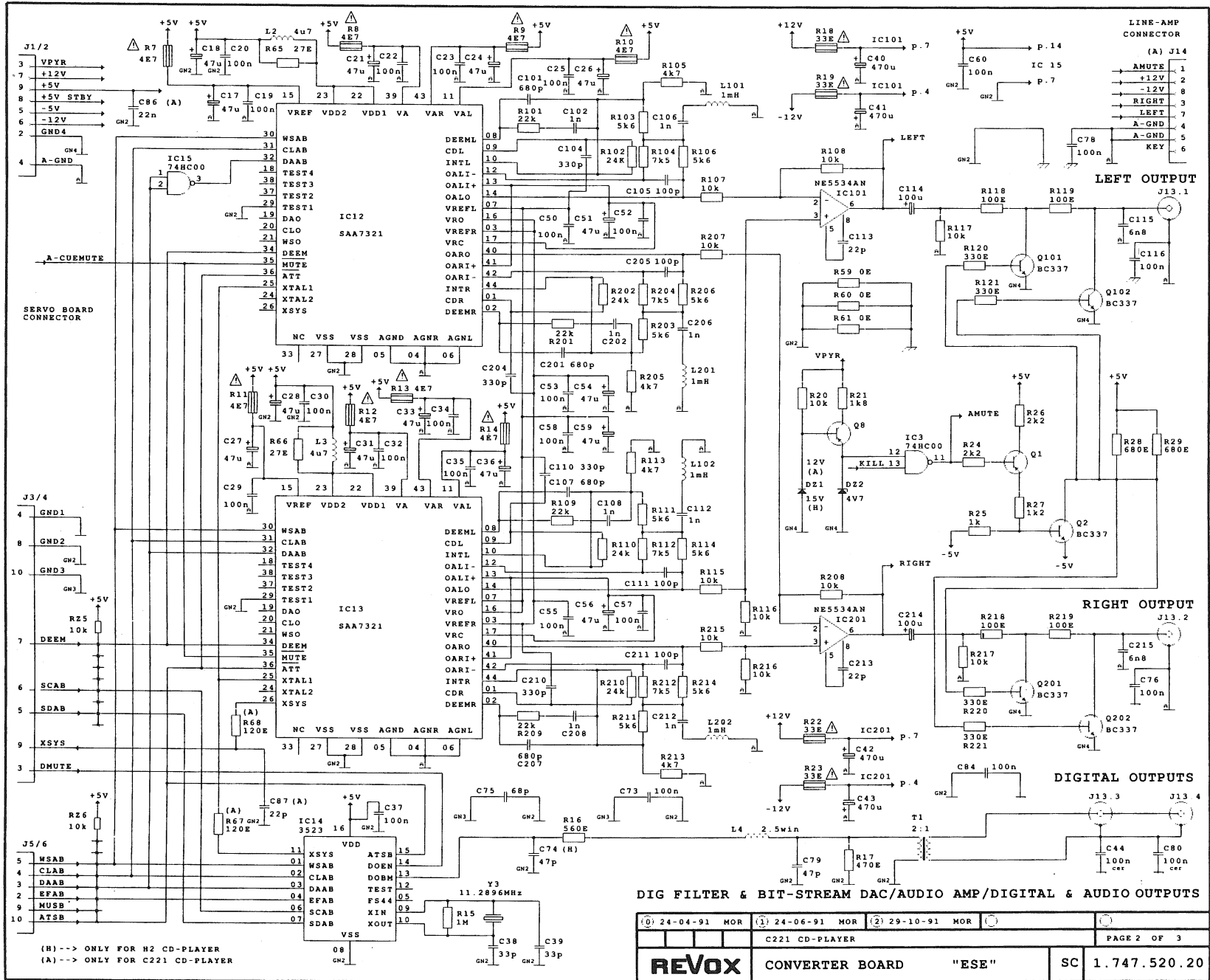


MEMORY MAP OF CONTROL uP

RAM 2k * 8	: 800...FFFH
LATCH OUTPUT	: 1000H
BUFFER INPUT KEY	: 1000H
BUFFER INPUT SW	: 2000H
UART	: 4000H
EPROM 32k * 8	: 0000...7FFFH

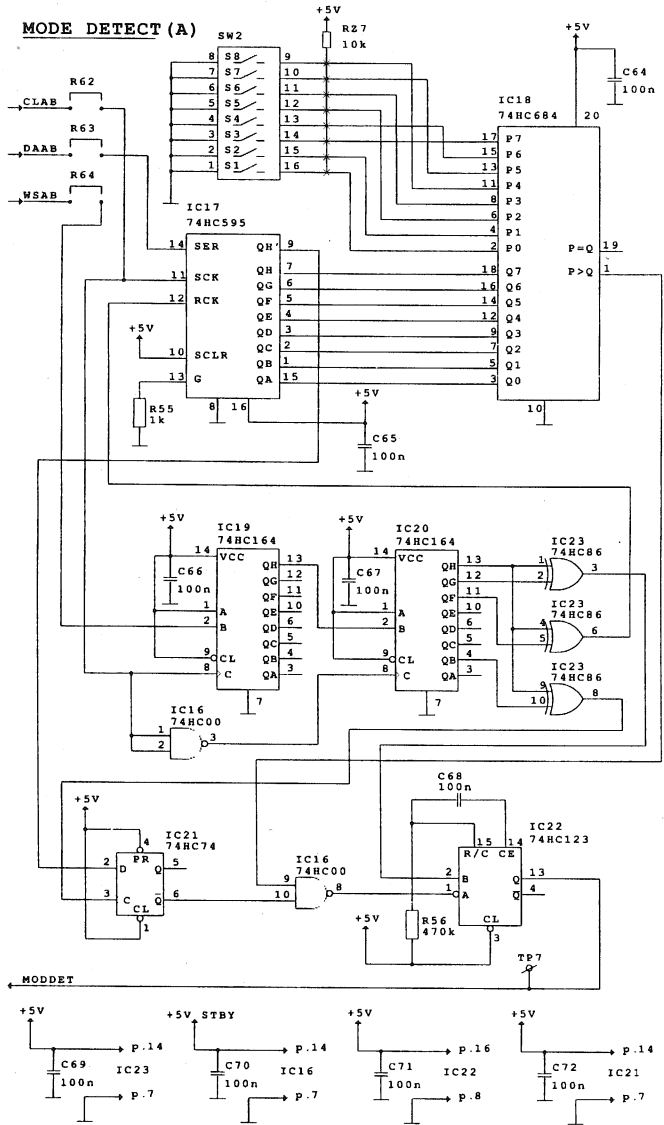
① 24-04-91 MOR	② 24-06-91 MOR	③ 29-10-91 MOR	○
C221 CD-PLAYER			PAGE 1 OF 3
REVOX		CONVERTER BOARD	"ESE" SC 1.747.520.20







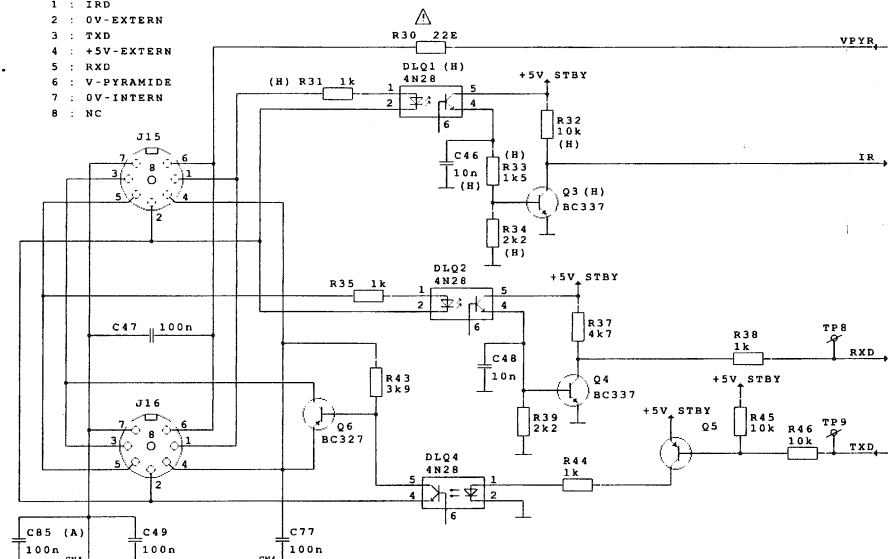
MODE DETECT (A)



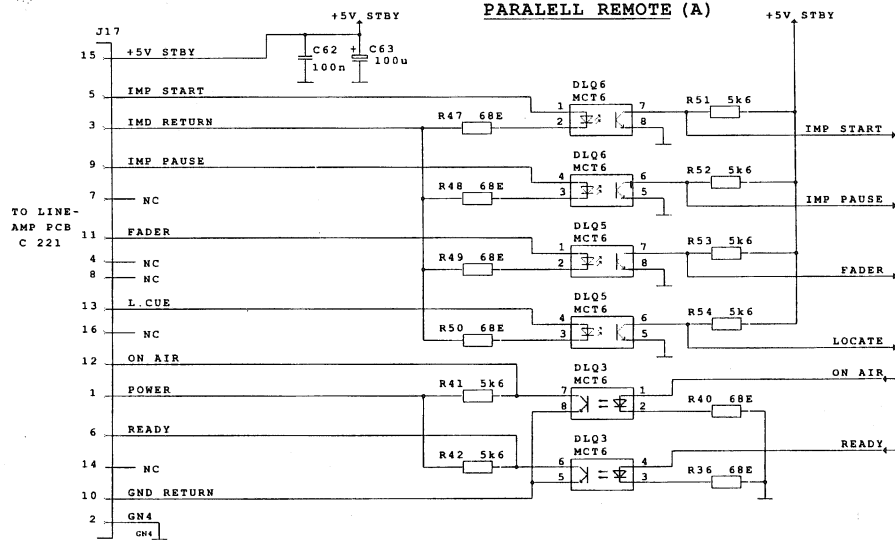
DIN CONNECTOR

- 1 : IRD
- 2 : 0V-EXTERN
- 3 : TXD
- 4 : +5V-EXTERN
- 5 : RXD
- 6 : V-PYRAMIDE
- 7 : 0V-INTERN
- 8 : NC

IR INPUT (H) AND SERIAL BUS



PARALELL REMOTE (A)

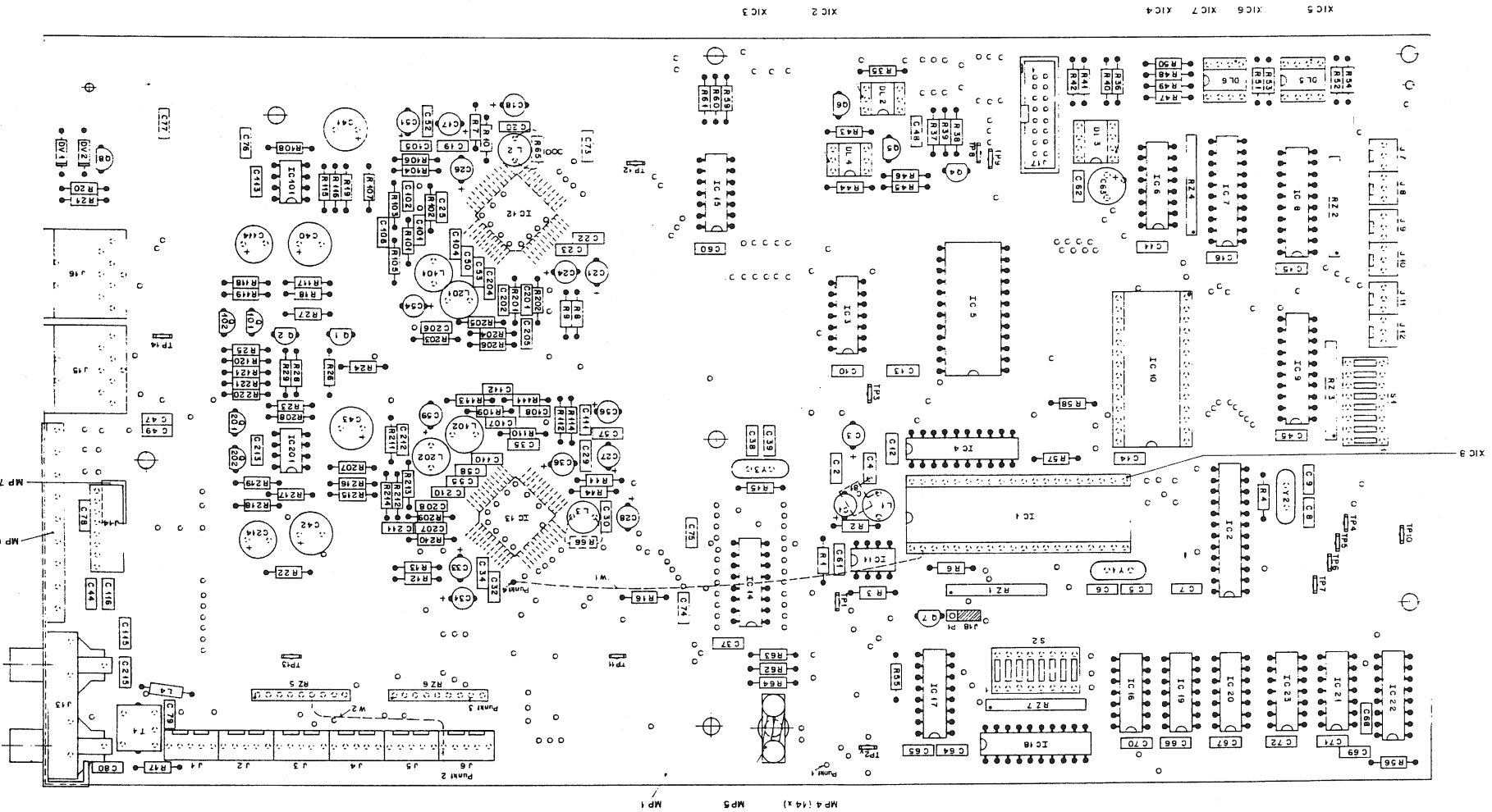


MODE DETECT/IR & SERIAL BUS/PARALELL REMOTE

MODE DETECT IS ONLY FOR C 221 PLAYER --> EXEPT IC 16 & C 70
 (H)--> ONLY FOR H2 CD-PLAYER
 (A)--> ONLY FOR C 221 CD-PLAYER

(0) 24-04-91 MOR	(1) 24-06-91 MOR	(2) 29-10-91 MOR	
C221 CD-PLAYER			PAGE 3 OF 3
REVOX	CONVERTER BOARD	"ESE"	SC 1.747.520.20

1.747.520.20 Converter Board



XIC 5 XIC 6 XIC 7 XIC 4

XIC 2

XIC 3

CONVERTER BOARD 1.747.520.20 (3)

Idx.	Pos.	Part No.	Qty.	Type/Val.	Description
0	C 1	C059.228109	1	pce 1u0	EL 50V 20% RM5
0	C 2	C059.060104	1	pce 100n	PETP, 63V, 10%, RM5
0	C 3	C059.228109	1	pce 1u0	EL 50V 20% RM5
0	C 4	C059.060104	1	pce 100n	PETP, 63V, 10%, RM5
0	C 5	C059.344560	1	pce 56p	CER 63V, 5%, N750
0	C 6	C059.344560	1	pce 56p	CER 63V, 5%, N750
0	C 7	C059.060104	1	pce 100n	PETP, 63V, 10%, RM5
0	C 8	C059.340339	1	pce 3p3	CER 63V, 5%, P100
0	C 9	C059.340339	1	pce 3p3	CER 63V, 5%, P100
0	C 10	C059.060104	1	pce 100n	PETP, 63V, 10%, RM5
0	C 11	C059.060104	1	pce 100n	PETP, 63V, 10%, RM5
0	C 12	C059.060104	1	pce 100n	PETP, 63V, 10%, RM5
0	C 13	C059.060104	1	pce 100n	PETP, 63V, 10%, RM5
0	C 14	C059.060104	1	pce 100n	PETP, 63V, 10%, RM5
0	C 15	C059.060104	1	pce 100n	PETP, 63V, 10%, RM5
0	C 16	C059.060104	1	pce 100n	PETP, 63V, 10%, RM5
0	C 17	C059.223470	1	pce 47u	EL 10V 20% RM5
0	C 18	C059.223470	1	pce 47u	EL 10V 20% RM5
0	C 19	C059.060104	1	pce 100n	PETP, 63V, 10%, RM5
0	C 20	C059.060104	1	pce 100n	PETP, 63V, 10%, RM5
0	C 21	C059.223470	1	pce 47u	EL 10V 20% RM5
0	C 22	C059.060104	1	pce 100n	PETP, 63V, 10%, RM5
0	C 23	C059.060104	1	pce 100n	PETP, 63V, 10%, RM5
0	C 24	C059.223470	1	pce 47u	EL 10V 20% RM5
0	C 25	C059.060104	1	pce 100n	PETP, 63V, 10%, RM5
0	C 26	C059.223470	1	pce 47u	EL 10V 20% RM5
0	C 27	C059.223470	1	pce 47u	EL 10V 20% RM5
0	C 28	C059.223470	1	pce 47u	EL 10V 20% RM5
0	C 29	C059.060104	1	pce 100n	PETP, 63V, 10%, RM5
0	C 30	C059.060104	1	pce 100n	PETP, 63V, 10%, RM5
0	C 31	C059.223470	1	pce 47u	EL 10V 20% RM5
0	C 32	C059.060104	1	pce 100n	PETP, 63V, 10%, RM5
0	C 33	C059.223470	1	pce 47u	EL 10V 20% RM5
0	C 34	C059.060104	1	pce 100n	PETP, 63V, 10%, RM5
0	C 35	C059.060104	1	pce 100n	PETP, 63V, 10%, RM5
0	C 36	C059.223470	1	pce 47u	EL 10V 20% RM5
0	C 37	C059.060104	1	pce 100n	PETP, 63V, 10%, RM5
0	C 38	C059.342330	1	pce 33p	CER 63V, 5%, N150
0	C 39	C059.342330	1	pce 33p	CER 63V, 5%, N150
0	C 40	C059.225471	1	pce 470u	EL 35V 20% RM5
0	C 41	C059.225471	1	pce 470u	EL 35V 20% RM5
0	C 42	C059.225471	1	pce 470u	EL 35V 20% RM5
0	C 43	C059.225471	1	pce 470u	EL 35V 20% RM5
0	C 44	C059.323104	1	pce 100n	CER 100%, 40V
0	C 45	C059.060104	1	pce 100n	PETP, 63V, 10%, RM5
0	C 46				not used 0
0	C 47	C059.060104	1	pce 100n	PETP, 63V, 10%, RM5
0	C 48	C059.060103	1	pce 10n	PETP, 63V, 10%, RM5
0	C 49	C059.060104	1	pce 100n	PETP, 63V, 10%, RM5
0	C 50	C059.065104	1	pce 100n	PETP, 63V, 5%, RM5
0	C 51	C059.223470	1	pce 47u	EL 10V 20% RM5
0	C 52	C059.060104	1	pce 100n	PETP, 63V, 10%, RM5
0	C 53	C059.065104	1	pce 100n	PETP, 63V, 5%, RM5
0	C 54	C059.223470	1	pce 47u	EL 10V 20% RM5
0	C 55	C059.065104	1	pce 100n	PETP, 63V, 5%, RM5
0	C 56	C059.223470	1	pce 47u	EL 10V 20% RM5
0	C 57	C059.060104	1	pce 100n	PETP, 63V, 10%, RM5
0	C 58	C059.065104	1	pce 100n	PETP, 63V, 5%, RM5
0	C 59	C059.223470	1	pce 47u	EL 10V 20% RM5
0	C 60	C059.060104	1	pce 100n	PETP, 63V, 10%, RM5
0	C 61	C059.060104	1	pce 100n	PETP, 63V, 10%, RM5
0	C 62	C059.060104	1	pce 100n	PETP, 63V, 10%, RM5
0	C 63	C059.225101	1	pce 100u	EL 25V 20% RM5
0	C 64	C059.060104	1	pce 100n	PETP, 63V, 10%, RM5
0	C 65	C059.060104	1	pce 100n	PETP, 63V, 10%, RM5
0	C 66	C059.060104	1	pce 100n	PETP, 63V, 10%, RM5
0	C 67	C059.060104	1	pce 100n	PETP, 63V, 10%, RM5
0	C 68	C059.060104	1	pce 100n	PETP, 63V, 10%, RM5
0	C 69	C059.060104	1	pce 100n	PETP, 63V, 10%, RM5
0	C 70	C059.060104	1	pce 100n	PETP, 63V, 10%, RM5
0	C 71	C059.060104	1	pce 100n	PETP, 63V, 10%, RM5
0	C 72	C059.060104	1	pce 100n	PETP, 63V, 10%, RM5
0	C 73	C059.060104	1	pce 100n	PETP, 63V, 10%, RM5
2	C 74				not used 0
0	C 75	C059.344680	1	pce 68p	CER 63V, 5%, N750
0	C 76	C059.060104	1	pce 100n	PETP, 63V, 10%, RM5
0	C 77	C059.060104	1	pce 100n	PETP, 63V, 10%, RM5
0	C 78	C059.060104	1	pce 100n	PETP, 63V, 10%, RM5
0	C 79	C059.342470	1	pce 47p	CER 63V, 5%, N150
0	C 80	C059.323104	1	pce 100n	CER 100%, 40V
0	C 81	C059.060104	1	pce 100n	PETP, 63V, 10%, RM5
2	C 82	C059.060104	1	pce 100n	PETP, 63V, 10%, RM5
2	C 83	C059.060104	1	pce 100n	PETP, 63V, 10%, RM5
2	C 84	C059.060104	1	pce 100n	PETP, 63V, 10%, RM5
2	C 85	C059.060104	1	pce 100n	PETP, 63V, 10%, RM5
2	C 86	C059.060223	1	pce 22n	PETP, 63V, 10%, RM5
2	C 87	C059.342220	1	pce 22p	CER 63V, 5%, N150
0	C 101	C059.322681	1	pce 680p	CER 10%, 50V
0	C 102	C059.065102	1	pce 1n0	PETP, 63V, 5%, RM5
0	C 103				not used 0
0	C 104	C059.344331	1	pce 330p	CER 63V, 5%, N750
0	C 105	C059.344101	1	pce 100p	CER 63V, 5%, N750
0	C 106	C059.065102	1	pce 1n0	PETP, 63V, 5%, RM5
0	C 107	C059.322681	1	pce 680p	CER 10%, 50V
0	C 108	C059.065102	1	pce 1n0	PETP, 63V, 5%, RM5
0	C 109				not used 0
0	C 110	C059.344331	1	pce 330p	CER 63V, 5%, N750
0	C 111	C059.344101	1	pce 100p	CER 63V, 5%, N750
0	C 112	C059.065102	1	pce 1n0	PETP, 63V, 5%, RM5
0	C 113	C059.342220	1	pce 22p	CER 63V, 5%, N150
0	C 114	C059.225101	1	pce 100u	EL 25V 20% RM5
0	C 115	C059.060682	1	pce 6n8	PETP, 63V, 10%, RM5

Idx.	Pos.	Part No.	Qty.	Type/Val.	Description
0	C 116	C059.060104	1	pce 100n	PETP, 63V, 10%, RM5
0	C 201	C059.322681	1	pce 680p	CER 10%, 50V
0	C 202	C059.065102	1	pce 1n0	PETP, 63V, 5%, RM5
0	C 203				not used 0
0	C 204	C059.344331	1	pce 330p	CER 63V, 5%, N750
0	C 205	C059.344101	1	pce 100p	CER 63V, 5%, N750
0	C 206	C059.065102	1	pce 1n0	PETP, 63V, 5%, RM5
0	C 207	C059.322681	1	pce 680p	CER 10%, 50V
0	C 208	C059.065102	1	pce 1n0	PETP, 63V, 5%, RM5
0	C 209				not used 0
0	C 210	C059.344331	1	pce 330p	CER 63V, 5%, N750
0	C 211	C059.344101	1	pce 100p	CER 63V, 5%, N750
0	C 212	C059.065102	1	pce 1n0	PETP, 63V, 5%, RM5
0	C 213	C059.342220	1	pce 22p	CER 63V, 5%, N150
0	C 214	C059.225101	1	pce 100u	EL 25V 20% RM5
0	C 215	C059.060682	1	pce 6n8	PETP, 63V, 10%, RM5
0	DL 1				not used 0
0	DL 2	C050.990126	1	pce 4N26	Optocoupler
0	DL 3	C050.990111	1	pce MCT6	DLQ ILD-74, MCT 6, TLP 504 A
0	DL 4	C050.990126	1	pce 4N26	Optocoupler
0	DL 5	C050.990111	1	pce MCT6	DLQ ILD-74, MCT 6, TLP 504 A
0	DL 6	C050.990111	1	pce MCT6	DLQ ILD-74, MCT 6, TLP 504 A
0	DV 1	C050.041117	1	pce 12V	Zener, 5%, 0.5W, DO-35
0	DV 2	C050.041123	1	pce 4V7	Zener, 5%, 0.5W, DO-35
0	IC 1	C050.160131	1	pce PCB80C652	IC PCB 80 C 652 - 12 P .A
0	IC 2	C050.160201	1	pce SCC2691	IC SCC 2691 AE 1 N 24 .A
0	IC 3	C050.171000	1	pce 74HC 00	Quad 2input NAND
0	IC 4	C050.171573	1	pce 74HC573	74 HC 573(A)
0	IC 5	C050.140107	1	pce 5116	SRAM 2k * 8, 200ns, DIP 24-6
0	IC 6	C050.171139	1	pce 74HC139	IC ... 74 HC 139 .. ,A
0	IC 7	C050.171574	1	pce 74HC574	IC ... 74 HC 574 .. ,A
0	IC 8	C050.171541	1	pce 74HC541	Octal buffer/line driver tri
0	IC 9	C050.171541	1	pce 74HC541	Octal buffer/line driver tri
0	IC 10	A747.052520	1	pce	OTP- ROM C 221
0	IC 11	C050.110122	1	pce TL7705	IC TL 7705 ACP,
0	IC 12	C050.620502	1	pce SAA7323	Bitstream converter
0	IC 13	C050.620502	1	pce SAA7323	Bitstream converter
0	IC 14	C050.130127	1	pce PCF3523	IC PCF 3523, (PCF 2705 P)
0	IC 15	C050.171000	1	pce 74HC 00	Quad 2input NAND
0	IC 16	C050.171000	1	pce 74HC 00	Quad 2input NAND
0	IC 17	C050.171595	1	pce 74HC595	IC ... 74 HC 595 .. ,A
0	IC 18	C050.171684	1	pce 74HC684	IC ... 74 HC 684 .. ,A
0	IC 19	C050.171164	1	pce 74HC164	IC ... 74 HC 164 .. ,A
0	IC 20	C050.171164	1	pce 74HC164	IC ... 74 HC 164 .. ,A
0	IC 21	C050.171074	1	pce 74HC 74	IC ... 74 HC 74 .. ,A
0	IC 22	C050.171123	1	pce 74HC123	IC ... 74 HC 123 .. ,A
0	IC 23	C050.171086	1	pce 74HC 86	IC ... 74 HC 86 .. ,A
0	IC 101	C050.050244	1	pce 5534A	Single Op-amp, low noise
0	IC 201	C050.050244	1	pce 5534A	Single Op-amp, low noise
0	J 1	C054.120405	1	pce 5p	J LEISTE 5 POL. F. JUMPER
0	J 2	C054.120405	1	pce 5p	J LEISTE 5 POL. F. JUMPER
0	J 3	C054.120405	1	pce 5p	J LEISTE 5 POL. F. JUMPER
0	J 4	C054.120405	1	pce 5p	J LEISTE 5 POL. F. JUMPER
0	J 5	C054.120405	1	pce 5p	J LEISTE 5 POL. F. JUMPER
0	J 6	C054.120405	1	pce 5p	J LEISTE 5 POL. F. JUMPER
0	J 7	C054.120403	1	pce 3p	J LEISTE 3 POL. F. JUMPER
0	J 8	C054.120403	1	pce 3p	J LEISTE 3 POL. F. JUMPER
0	J 9	C054.120403	1	pce 3p	J LEISTE 3 POL. F. JUMPER
0	J 10	C054.120403	1	pce 3p	J LEISTE 3 POL. F. JUMPER
0	J 11	C054.120403	1	pce 3p	J LEISTE 3 POL. F. JUMPER
0	J 12	C054.120403	1	pce 3p	J LEISTE 3 POL. F. JUMPER
0	J 13	C054.212007	1	pce 2*2p	Cinch vertikal PCB
0	J 14	C054.010289	1	pce 8p	Buchse CIS Aufsteck
0	J 15	C054.211248	1	pce 8p	DIN EINBAUBUCHSE
0	J 16	C054.211248	1	pce 8p	DIN EINBAUBUCHSE
0	J 17	C054.142002	1	pce 16p	1/20" Au, gerade, ohne Verrieg
0	J 18	C054.110128	1	pce Jumper	Brücke 2 * 0.63mm
0	L 1	C062.023479	1	pce 4.7uH	20%, radial RM 5
0	L 2	C062.023479	1	pce 4.7uH	20%, radial RM 5
0	L 3	C062.023479	1	pce 4.7uH	20%, radial RM 5
0	L 4	C062.010115	1	pce 2.5Wdg	Wideband choke
0	L 101	C062.023102	1	pce 1mH	10%, radial RM 5
0	L 102	C062.023102	1	pce 1mH	10%, radial RM 5
0	L 201	C062.023102	1	pce 1mH	10%, radial RM 5
0	L 202	C062.023102	1	pce 1mH	10%, radial RM 5
0	MP 1	A747.022011	1	pce	CONVERTER PCB H 2
0	MP 2	A747.052004	1	pce	NR-ETIKETTE 5 * 20
0	MP 3	C043.010108	1	pce Label	ESE-Warnschild

CONVERTER BOARD 1.747.520.20 (3)

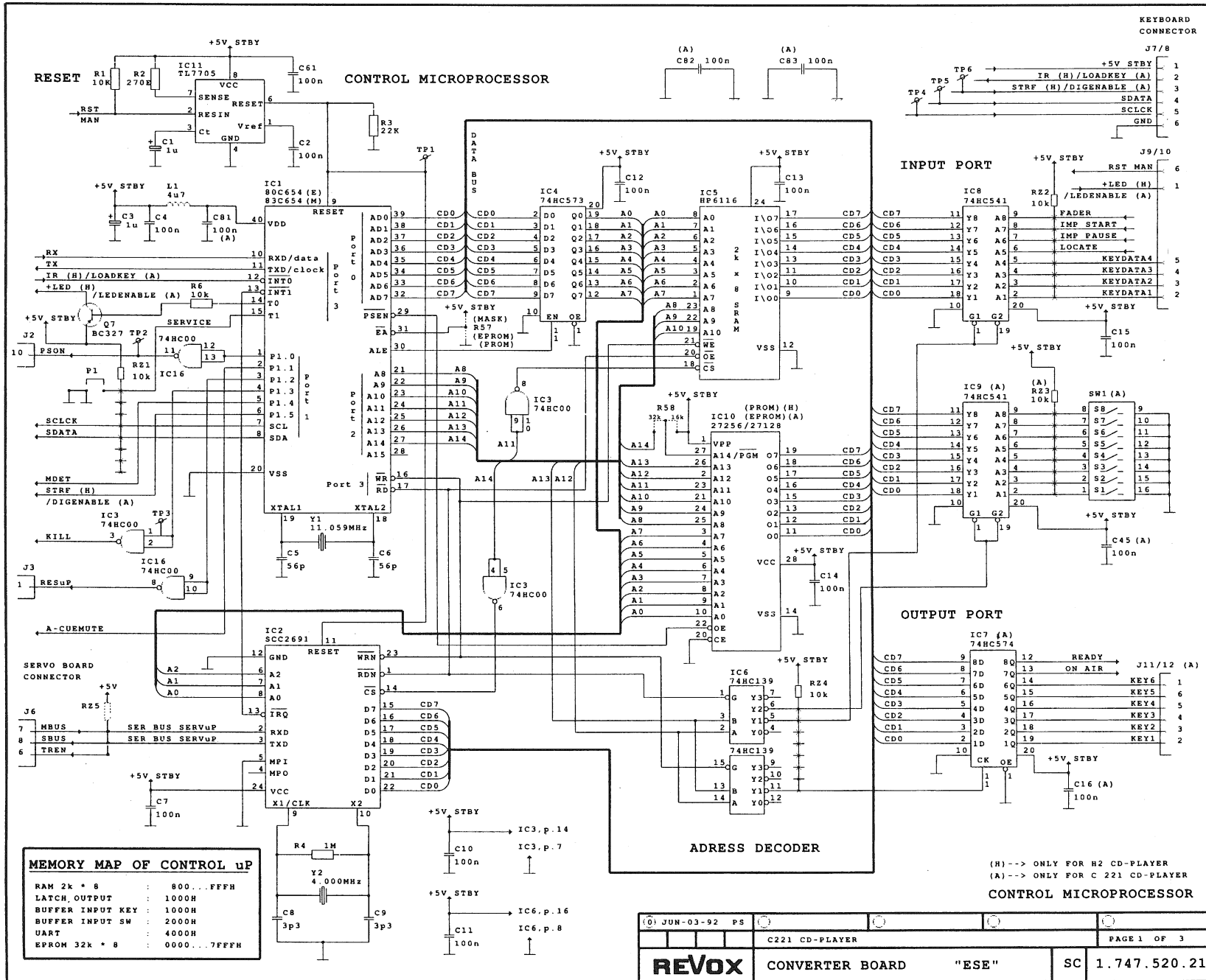
Idx. Pos.	Part No.	Qty.	Type/Val.	Description
0	R 7	C057.190479	1 pce 4R7	5%, 0207, Fuse /\
0	R 8	C057.190479	1 pce 4R7	5%, 0207, Fuse /\
0	R 9	C057.190479	1 pce 4R7	5%, 0207, Fuse /\
0	R 10	C057.190479	1 pce 4R7	5%, 0207, Fuse /\
0	R 11	C057.190479	1 pce 4R7	5%, 0207, Fuse /\
0	R 12	C057.190479	1 pce 4R7	5%, 0207, Fuse /\
0	R 13	C057.190479	1 pce 4R7	5%, 0207, Fuse /\
0	R 14	C057.190479	1 pce 4R7	5%, 0207, Fuse /\
0	R 15	C057.113105	1 pce 1M0	MF, 1%, 0207
0	R 16	C057.113561	1 pce 560R	MF, 1%, 0207
0	R 17	C057.113471	1 pce 470R	MF, 1%, 0207
0	R 18	C057.190330	1 pce 33R	5%, 0207, Fuse /\
0	R 19	C057.190330	1 pce 33R	5%, 0207, Fuse /\
0	R 20	C057.113103	1 pce 10k	MF, 1%, 0207
0	R 21	C057.113182	1 pce 1k8	MF, 1%, 0207
0	R 22	C057.190330	1 pce 33R	5%, 0207, Fuse /\
0	R 23	C057.190330	1 pce 33R	5%, 0207, Fuse /\
0	R 24	C057.113222	1 pce 2k2	MF, 1%, 0207
0	R 25	C057.113102	1 pce 1k0	MF, 1%, 0207
0	R 26	C057.113222	1 pce 2k2	MF, 1%, 0207
0	R 27	C057.113122	1 pce 1k2	MF, 1%, 0207
0	R 28	C057.113681	1 pce 680R	MF, 1%, 0207
0	R 29	C057.113681	1 pce 680R	MF, 1%, 0207
3	R 30	C057.190220	1 pce 22R	5%, 0207, Fuse /\
0	R 31		not used 0	
0	R 32		not used 0	
0	R 33		not used 0	
0	R 34		not used 0	
0	R 35	C057.113102	1 pce 1k0	MF, 1%, 0207
0	R 36	C057.113680	1 pce 68R	MF, 1%, 0207
0	R 37	C057.113472	1 pce 4k7	MF, 1%, 0207
0	R 38	C057.113102	1 pce 1k0	MF, 1%, 0207
0	R 39	C057.113222	1 pce 2k2	MF, 1%, 0207
0	R 40	C057.113680	1 pce 68R	MF, 1%, 0207
0	R 41	C057.113562	1 pce 5k6	MF, 1%, 0207
0	R 42	C057.113562	1 pce 5k6	MF, 1%, 0207
0	R 43	C057.113392	1 pce 3k9	MF, 1%, 0207
0	R 44	C057.113102	1 pce 1k0	MF, 1%, 0207
0	R 45	C057.113103	1 pce 10k	MF, 1%, 0207
0	R 46	C057.113103	1 pce 10k	MF, 1%, 0207
0	R 47	C057.113680	1 pce 68R	MF, 1%, 0207
0	R 48	C057.113680	1 pce 68R	MF, 1%, 0207
0	R 49	C057.113680	1 pce 68R	MF, 1%, 0207
0	R 50	C057.113680	1 pce 68R	MF, 1%, 0207
0	R 51	C057.113562	1 pce 5k6	MF, 1%, 0207
0	R 52	C057.113562	1 pce 5k6	MF, 1%, 0207
0	R 53	C057.113562	1 pce 5k6	MF, 1%, 0207
0	R 54	C057.113562	1 pce 5k6	MF, 1%, 0207
0	R 55	C057.113102	1 pce 1k0	MF, 1%, 0207
0	R 56	C057.113474	1 pce 470k	MF, 1%, 0207
0	R 57	C057.113471	1 pce 470R	MF, 1%, 0207
0	R 58	C057.113471	1 pce 470R	MF, 1%, 0207
0	R 59	C057.113000	1 pce 0R0	MF, 0207
0	R 60	C057.113000	1 pce 0R0	MF, 0207
0	R 61	C057.113000	1 pce 0R0	MF, 0207
0	R 62	C057.113000	1 pce 0R0	MF, 0207
0	R 63	C057.113000	1 pce 0R0	MF, 0207
0	R 64	C057.113000	1 pce 0R0	MF, 0207
0	R 65	C057.113270	1 pce 27R	MF, 1%, 0207
0	R 66	C057.113270	1 pce 27R	MF, 1%, 0207
2	R 67	C057.113121	1 pce 120R	MF, 1%, 0207
2	R 68	C057.113121	1 pce 120R	MF, 1%, 0207
0	R 101	C057.113223	1 pce 22k	MF, 1%, 0207
0	R 102	C057.113243	1 pce 24k	MF, 1%, 0207
0	R 103	C057.113562	1 pce 5k6	MF, 1%, 0207
0	R 104	C057.113752	1 pce 7k5	MF, 1%, 0207
0	R 105	C057.113472	1 pce 4k7	MF, 1%, 0207
0	R 106	C057.113562	1 pce 5k6	MF, 1%, 0207
0	R 107	C057.113103	1 pce 10k	MF, 1%, 0207
0	R 108	C057.113103	1 pce 10k	MF, 1%, 0207
0	R 109	C057.113223	1 pce 22k	MF, 1%, 0207
0	R 110	C057.113243	1 pce 24k	MF, 1%, 0207
0	R 111	C057.113562	1 pce 5k6	MF, 1%, 0207
0	R 112	C057.113752	1 pce 7k5	MF, 1%, 0207
0	R 113	C057.113472	1 pce 4k7	MF, 1%, 0207
0	R 114	C057.113562	1 pce 5k6	MF, 1%, 0207
0	R 115	C057.113103	1 pce 10k	MF, 1%, 0207
0	R 116	C057.113103	1 pce 10k	MF, 1%, 0207
0	R 117	C057.113103	1 pce 10k	MF, 1%, 0207
0	R 118	C057.113101	1 pce 100R	MF, 1%, 0207
0	R 119	C057.113101	1 pce 100R	MF, 1%, 0207
0	R 120	C057.113331	1 pce 330R	MF, 1%, 0207
0	R 121	C057.113331	1 pce 330R	MF, 1%, 0207
0	R 201	C057.113223	1 pce 22k	MF, 1%, 0207
0	R 202	C057.113243	1 pce 24k	MF, 1%, 0207
0	R 203	C057.113562	1 pce 5k6	MF, 1%, 0207
0	R 204	C057.113752	1 pce 7k5	MF, 1%, 0207
0	R 205	C057.113472	1 pce 4k7	MF, 1%, 0207
0	R 206	C057.113562	1 pce 5k6	MF, 1%, 0207
0	R 207	C057.113103	1 pce 10k	MF, 1%, 0207
0	R 208	C057.113103	1 pce 10k	MF, 1%, 0207
0	R 209	C057.113223	1 pce 22k	MF, 1%, 0207
0	R 210	C057.113243	1 pce 24k	MF, 1%, 0207
0	R 211	C057.113562	1 pce 5k6	MF, 1%, 0207
0	R 212	C057.113752	1 pce 7k5	MF, 1%, 0207
0	R 213	C057.113472	1 pce 4k7	MF, 1%, 0207
0	R 214	C057.113562	1 pce 5k6	MF, 1%, 0207
0	R 215	C057.113103	1 pce 10k	MF, 1%, 0207
0	R 216	C057.113103	1 pce 10k	MF, 1%, 0207
0	R 217	C057.113103	1 pce 10k	MF, 1%, 0207
0	R 218	C057.113101	1 pce 100R	MF, 1%, 0207
0	R 219	C057.113101	1 pce 100R	MF, 1%, 0207
0	R 220	C057.113331	1 pce 330R	MF, 1%, 0207

Idx. Pos.	Part No.	Qty.	Type/Val.	Description
0	R 221	C057.113331	1 pce 330R	MF, 1%, 0207
0	RZ 1	C057.884103	1 pce 10k	8*R Resistor-Netw 2% SIP9
0	RZ 2	C057.884103	1 pce 10k	8*R Resistor-Netw 2% SIP9
0	RZ 3	C057.884103	1 pce 10k	8*R Resistor-Netw 2% SIP9
0	RZ 4	C057.884103	1 pce 10k	8*R Resistor-Netw 2% SIP9
0	RZ 5	C057.884103	1 pce 10k	8*R Resistor-Netw 2% SIP9
0	RZ 6	C057.884103	1 pce 10k	8*R Resistor-Netw 2% SIP9
0	RZ 7	C057.884103	1 pce 10k	8*R Resistor-Netw 2% SIP9
0	S 1	C055.010168	1 pce 8'a	DIL-Switch, PCB
0	S 2	C055.010168	1 pce 8'a	DIL-Switch, PCB
0	T 1	A769.042004	1 pce	DOBM-TRANSFORMER
1	W 1	C110.011664	1 pce	WIRE WRAP DRAHT D .255 L=160
1	W 2	C110.010964	1 pce	WIRE WRAP DRAHT D .255 L= 90
0	XIC 1		not used 0	
0	XIC 2	C053.030164	1 pce 6p	DIL-socket 0.3"
0	XIC 3	C053.030164	1 pce 6p	DIL-socket 0.3"
0	XIC 4	C053.030166	1 pce 8p	DIL-socket 0.3"
0	XIC 5	C053.030166	1 pce 8p	DIL-socket 0.3"
0	XIC 6	C053.030166	1 pce 8p	DIL-socket 0.3"
0	XIC 7	C053.030173	1 pce 28p	DIL 0.6", lot, gerade
0	XIC 8	C053.030172	1 pce 40p	DIL 0.6", lot, gerade
0	Y 1	C089.011004	1 pce	XTAL RW 43
0	Y 2	C089.010550	1 pce	XTAL HC 18 U
0	Y 3	C089.010559	1 pce	XTAL

End of List

Comments:

[20] 14.05.91 MOR
 (01) 24.06.91 W1,2:added;
 (02) 29.10.91 C74:47p->not used;C82...87,MP8,R67,68:added;
 (03) 18.05.92 R30:added;

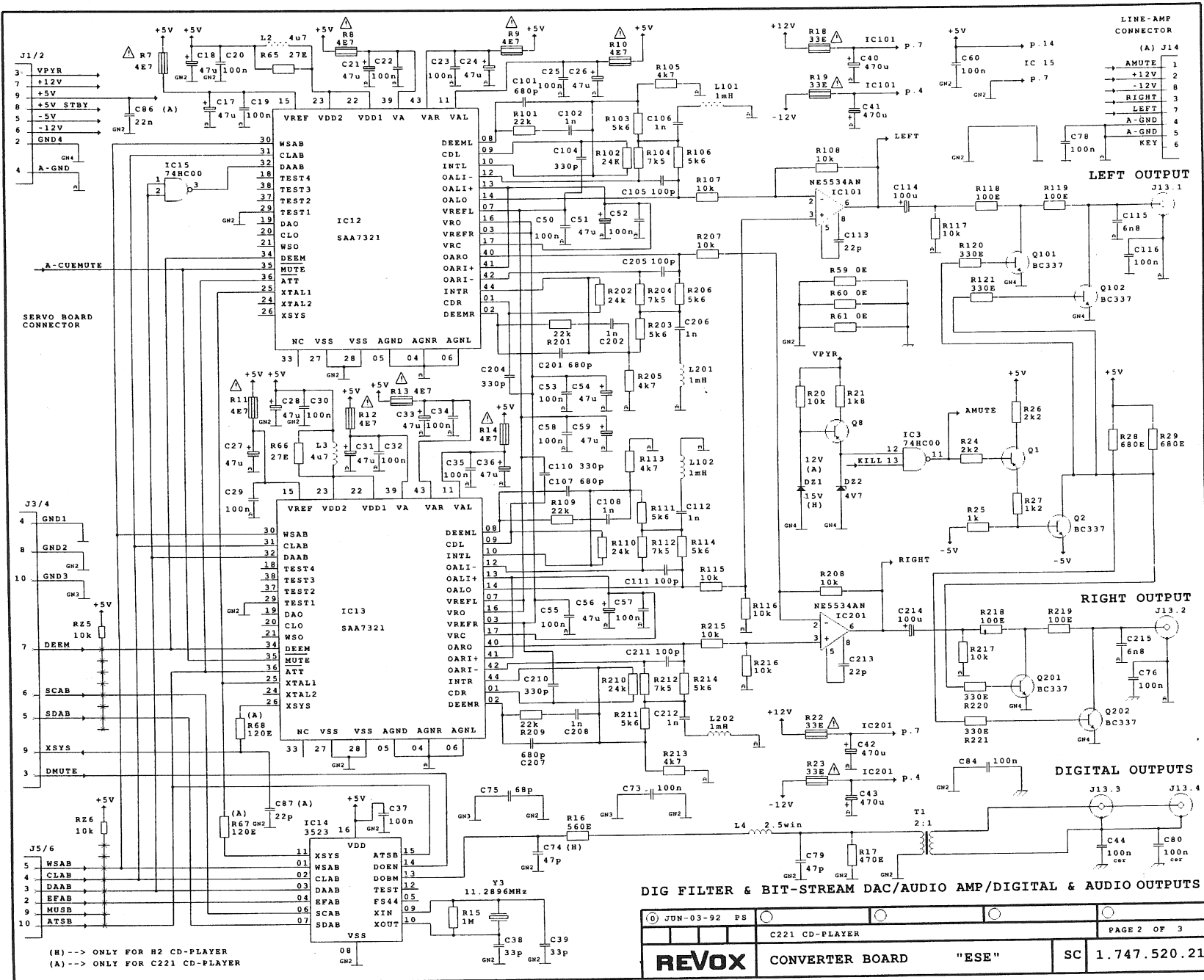


MEMORY MAP OF CONTROL UP

RAM 2k * 8	800 .. FFFF
LATCH OUTPUT	1000H
BUFFER INPUT KEY	1000H
BUFFER INPUT SW	2000H
UART	4000H
EPROM 32k * 8	0000 .. 7FFFH

(H) --> ONLY FOR H2 CD-PLAYER
 (A) --> ONLY FOR C 221 CD-PLAYER
CONTROL MICROPROCESSOR

01 JUN-03-92 PS	C221 CD-PLAYER	PAGE 1 OF 3
REVOX		SC 1.747.520.21
CONVERTER BOARD		"ESE"

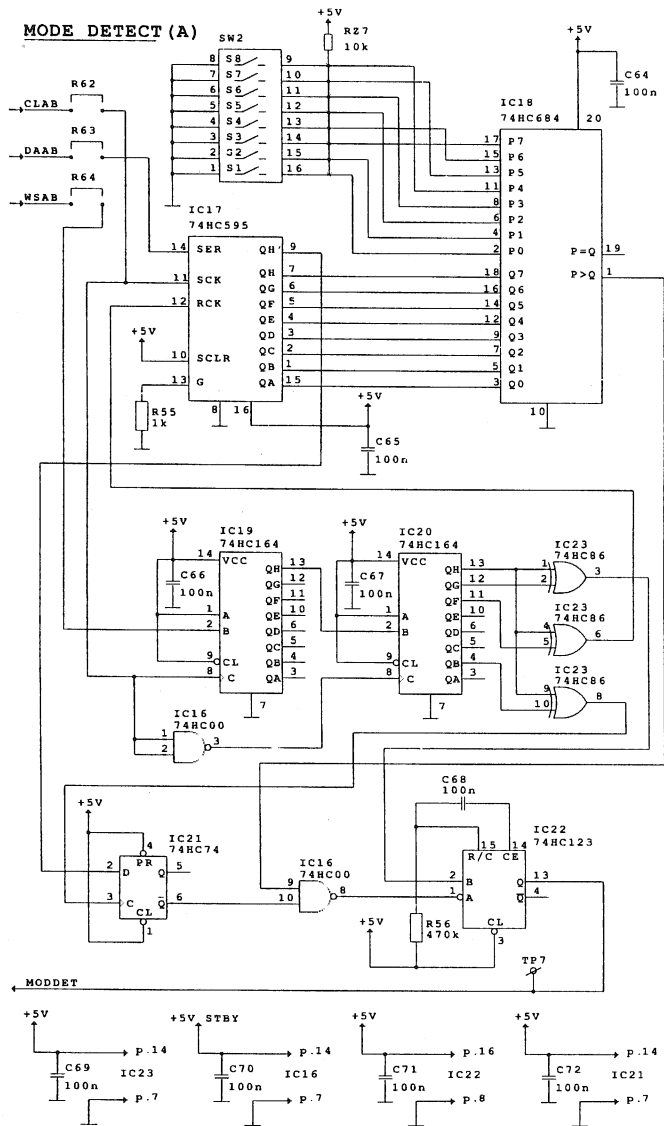


DIG FILTER & BIT-STREAM DAC/AUDIO AMP/DIGITAL & AUDIO OUTPUTS

① JUN-03-92 PS				
C221 CD-PLAYER			PAGE 2 OF 3	
REVOX	CONVERTER BOARD	"ESE"	SC	1.747.520.21

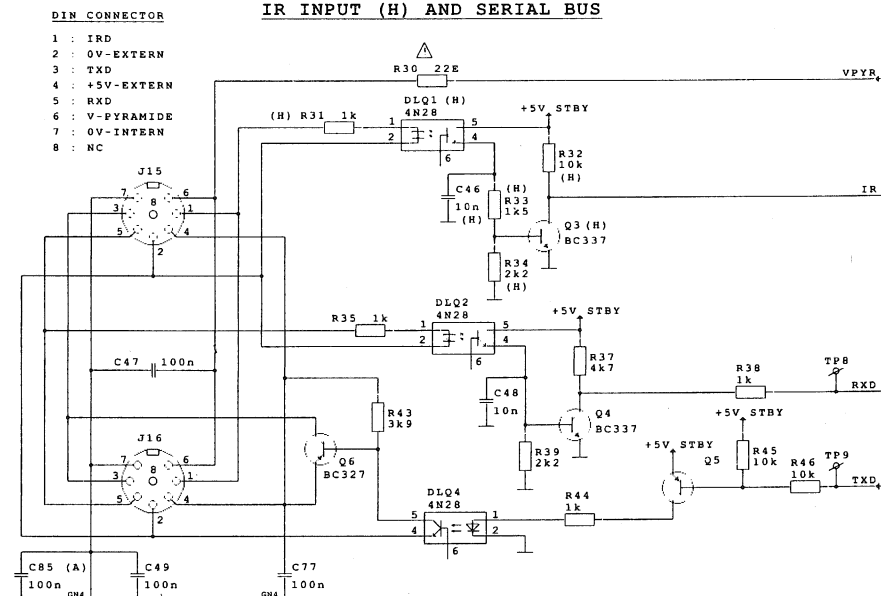


MODE DETECT (A)

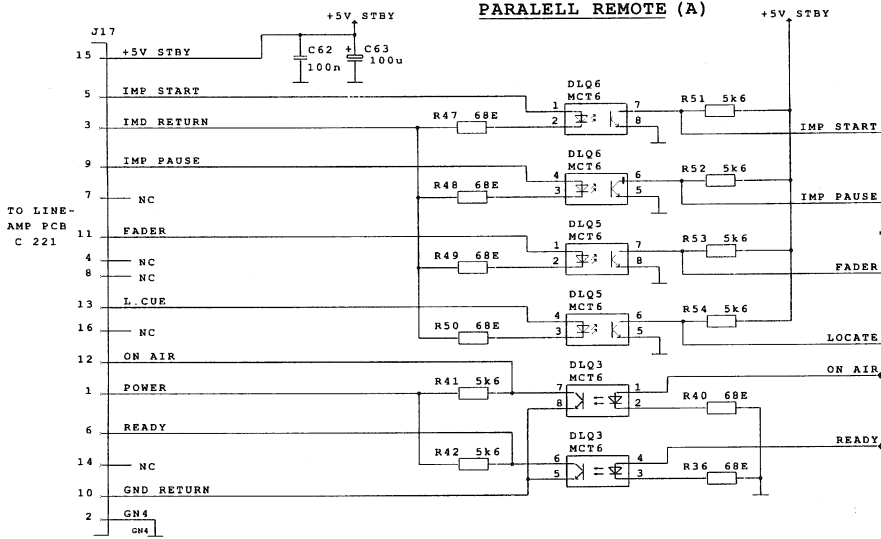


MODE DETECT IS ONLY FOR C 221 PLAYER --> EXEPT IC 16 & C 70
 (H)--> ONLY FOR H2 CD-PLAYER
 (A)--> ONLY FOR C 221 CD-PLAYER

IR INPUT (H) AND SERIAL BUS



PARALELL REMOTE (A)



MODE DETECT/IR & SERIAL BUS/PARALELL REMOTE

0 JUN-03-92 PS			
	C221 CD-PLAYER		PAGE 3 OF 3
REVOX	CONVERTER BOARD	"ESE"	SC 1.747.520.21

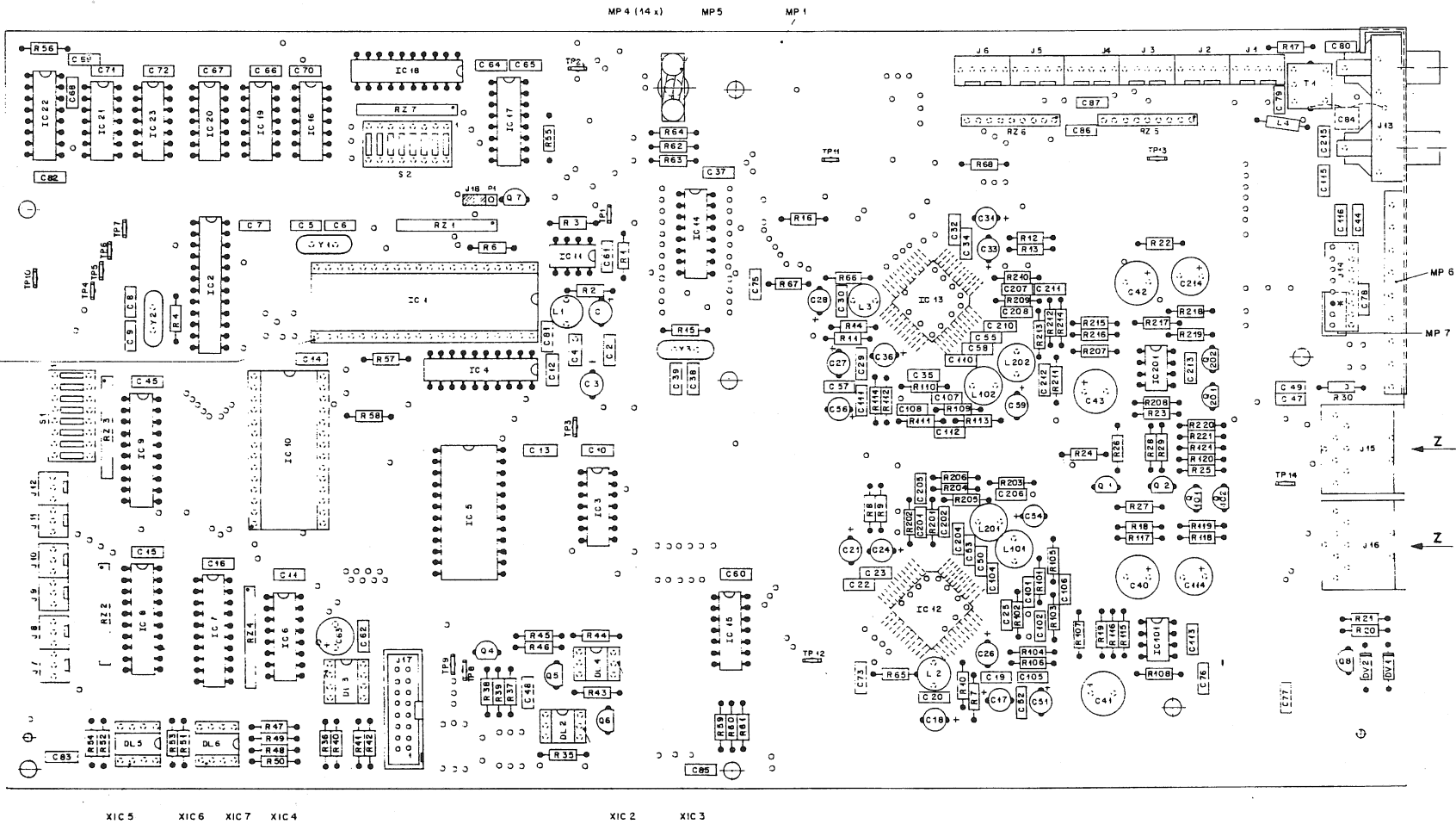
1.747.520.21 Converter Board



Ansicht von Z



MP - 21.



XIC 5 XIC 6 XIC 7 XIC 4

XIC 2 XIC 3

CONVERTER BOARD 1.747.520.21 (2)

Idx.	Pos.	Part No.	Qty.	Type/Val.	Description
0	C 1	C059.228109	1	pce 1u0	EL 50V 20% RM5
0	C 2	C059.060104	1	pce 100n	PETP, 63V, 10%, RM5
0	C 3	C059.228109	1	pce 1u0	EL 50V 20% RM5
0	C 4	C059.060104	1	pce 100n	PETP, 63V, 10%, RM5
0	C 5	C059.344560	1	pce 56p	CER 63V, 5%, N750
0	C 6	C059.344560	1	pce 56p	CER 63V, 5%, N750
0	C 7	C059.060104	1	pce 100n	PETP, 63V, 10%, RM5
0	C 8	C059.340339	1	pce 3p3	CER 63V, 5%, P100
0	C 9	C059.340339	1	pce 3p3	CER 63V, 5%, P100
0	C 10	C059.060104	1	pce 100n	PETP, 63V, 10%, RM5
0	C 11	C059.060104	1	pce 100n	PETP, 63V, 10%, RM5
0	C 12	C059.060104	1	pce 100n	PETP, 63V, 10%, RM5
0	C 13	C059.060104	1	pce 100n	PETP, 63V, 10%, RM5
0	C 14	C059.060104	1	pce 100n	PETP, 63V, 10%, RM5
0	C 15	C059.060104	1	pce 100n	PETP, 63V, 10%, RM5
0	C 16	C059.060104	1	pce 100n	PETP, 63V, 10%, RM5
0	C 17	C059.223470	1	pce 47u	EL 10V 20% RM5
0	C 18	C059.223470	1	pce 47u	EL 10V 20% RM5
0	C 19	C059.060104	1	pce 100n	PETP, 63V, 10%, RM5
0	C 20	C059.060104	1	pce 100n	PETP, 63V, 10%, RM5
0	C 21	C059.223470	1	pce 47u	EL 10V 20% RM5
0	C 22	C059.060104	1	pce 100n	PETP, 63V, 10%, RM5
0	C 23	C059.060104	1	pce 100n	PETP, 63V, 10%, RM5
0	C 24	C059.223470	1	pce 47u	EL 10V 20% RM5
0	C 25	C059.060104	1	pce 100n	PETP, 63V, 10%, RM5
0	C 26	C059.223470	1	pce 47u	EL 10V 20% RM5
0	C 27	C059.223470	1	pce 47u	EL 10V 20% RM5
0	C 28	C059.223470	1	pce 47u	EL 10V 20% RM5
0	C 29	C059.060104	1	pce 100n	PETP, 63V, 10%, RM5
0	C 30	C059.060104	1	pce 100n	PETP, 63V, 10%, RM5
0	C 31	C059.223470	1	pce 47u	EL 10V 20% RM5
0	C 32	C059.060104	1	pce 100n	PETP, 63V, 10%, RM5
0	C 33	C059.223470	1	pce 47u	EL 10V 20% RM5
0	C 34	C059.060104	1	pce 100n	PETP, 63V, 10%, RM5
0	C 35	C059.060104	1	pce 100n	PETP, 63V, 10%, RM5
0	C 36	C059.223470	1	pce 47u	EL 10V 20% RM5
0	C 37	C059.060104	1	pce 100n	PETP, 63V, 10%, RM5
0	C 38	C059.342330	1	pce 33p	CER 63V, 5%, N150
0	C 39	C059.342330	1	pce 33p	CER 63V, 5%, N150
0	C 40	C059.225471	1	pce 470u	EL 35V 20% RM5
0	C 41	C059.225471	1	pce 470u	EL 35V 20% RM5
0	C 42	C059.225471	1	pce 470u	EL 35V 20% RM5
0	C 43	C059.225471	1	pce 470u	EL 35V 20% RM5
0	C 44	C059.323104	1	pce 100n	CER 100%, 40V
0	C 45	C059.060104	1	pce 100n	PETP, 63V, 10%, RM5
0	C 46	not used 0			
0	C 47	C059.060104	1	pce 100n	PETP, 63V, 10%, RM5
0	C 48	C059.060103	1	pce 10n	PETP, 63V, 10%, RM5
0	C 49	C059.060104	1	pce 100n	PETP, 63V, 10%, RM5
0	C 50	C059.065104	1	pce 100n	PETP, 63V, 5%, RM5
0	C 51	C059.223470	1	pce 47u	EL 10V 20% RM5
0	C 52	C059.060104	1	pce 100n	PETP, 63V, 10%, RM5
0	C 53	C059.065104	1	pce 100n	PETP, 63V, 5%, RM5
0	C 54	C059.223470	1	pce 47u	EL 10V 20% RM5
0	C 55	C059.065104	1	pce 100n	PETP, 63V, 5%, RM5
0	C 56	C059.223470	1	pce 47u	EL 10V 20% RM5
0	C 57	C059.060104	1	pce 100n	PETP, 63V, 10%, RM5
0	C 58	C059.065104	1	pce 100n	PETP, 63V, 5%, RM5
0	C 59	C059.223470	1	pce 47u	EL 10V 20% RM5
0	C 60	C059.060104	1	pce 100n	PETP, 63V, 10%, RM5
0	C 61	C059.060104	1	pce 100n	PETP, 63V, 10%, RM5
0	C 62	C059.060104	1	pce 100n	PETP, 63V, 10%, RM5
0	C 63	C059.225101	1	pce 100u	EL 25V 20% RM5
0	C 64	C059.060104	1	pce 100n	PETP, 63V, 10%, RM5
0	C 65	C059.060104	1	pce 100n	PETP, 63V, 10%, RM5
0	C 66	C059.060104	1	pce 100n	PETP, 63V, 10%, RM5
0	C 67	C059.060104	1	pce 100n	PETP, 63V, 10%, RM5
0	C 68	C059.060104	1	pce 100n	PETP, 63V, 10%, RM5
0	C 69	C059.060104	1	pce 100n	PETP, 63V, 10%, RM5
0	C 70	C059.060104	1	pce 100n	PETP, 63V, 10%, RM5
0	C 71	C059.060104	1	pce 100n	PETP, 63V, 10%, RM5
0	C 72	C059.060104	1	pce 100n	PETP, 63V, 10%, RM5
0	C 73	C059.060104	1	pce 100n	PETP, 63V, 10%, RM5
0	C 74	not used 0			
0	C 75	C059.344680	1	pce 68p	CER 63V, 5%, N750
0	C 76	C059.060104	1	pce 100n	PETP, 63V, 10%, RM5
0	C 77	C059.060104	1	pce 100n	PETP, 63V, 10%, RM5
0	C 78	C059.060104	1	pce 100n	PETP, 63V, 10%, RM5
0	C 79	C059.342470	1	pce 47p	CER 63V, 5%, N150
0	C 80	C059.323104	1	pce 100n	CER 100%, 40V
0	C 81	C059.060104	1	pce 100n	PETP, 63V, 10%, RM5
0	C 82	C059.060104	1	pce 100n	PETP, 63V, 10%, RM5
0	C 83	C059.060104	1	pce 100n	PETP, 63V, 10%, RM5
0	C 84	C059.060104	1	pce 100n	PETP, 63V, 10%, RM5
0	C 85	C059.060104	1	pce 100n	PETP, 63V, 10%, RM5
0	C 86	C059.060223	1	pce 22n	PETP, 63V, 10%, RM5
0	C 87	C059.342220	1	pce 22p	CER 63V, 5%, N150
0	C 101	C059.322681	1	pce 680p	CER 10%, 50V
0	C 102	C059.065102	1	pce 1n0	PETP, 63V, 5%, RM5
0	C 103	not used 0			
0	C 104	C059.344331	1	pce 330p	CER 63V, 5%, N750
0	C 105	C059.344101	1	pce 100p	CER 63V, 5%, N750
0	C 106	C059.065102	1	pce 1n0	PETP, 63V, 5%, RM5
0	C 107	C059.322681	1	pce 680p	CER 10%, 50V
0	C 108	C059.065102	1	pce 1n0	PETP, 63V, 5%, RM5
0	C 109	not used 0			
0	C 110	C059.344331	1	pce 330p	CER 63V, 5%, N750
0	C 111	C059.344101	1	pce 100p	CER 63V, 5%, N750
0	C 112	C059.065102	1	pce 1n0	PETP, 63V, 5%, RM5
0	C 113	C059.342220	1	pce 22p	CER 63V, 5%, N150
0	C 114	C059.225101	1	pce 100u	EL 25V 20% RM5
0	C 115	C059.060682	1	pce 6n8	PETP, 63V, 10%, RM5

Idx.	Pos.	Part No.	Qty.	Type/Val.	Description
0	C 116	C059.060104	1	pce 100n	PETP, 63V, 10%, RM5
0	C 201	C059.322681	1	pce 680p	CER 10%, 50V
0	C 202	C059.065102	1	pce 1n0	PETP, 63V, 5%, RM5
0	C 203	not used 0			
0	C 204	C059.344331	1	pce 330p	CER 63V, 5%, N750
0	C 205	C059.344101	1	pce 100p	CER 63V, 5%, N750
0	C 206	C059.065102	1	pce 1n0	PETP, 63V, 5%, RM5
0	C 207	C059.322681	1	pce 680p	CER 10%, 50V
0	C 208	C059.065102	1	pce 1n0	PETP, 63V, 5%, RM5
0	C 209	not used 0			
0	C 210	C059.344331	1	pce 330p	CER 63V, 5%, N750
0	C 211	C059.344101	1	pce 100p	CER 63V, 5%, N750
0	C 212	C059.065102	1	pce 1n0	PETP, 63V, 5%, RM5
0	C 213	C059.342220	1	pce 22p	CER 63V, 5%, N150
0	C 214	C059.225101	1	pce 100u	EL 25V 20% RM5
0	C 215	C059.060682	1	pce 6n8	PETP, 63V, 10%, RM5
0	DL 1	not used 0			
0	DL 2	C050.990126	1	pce 4N26	Optocoupler
0	DL 3	C050.990111	1	pce MCT6	DLQ ILD-74, MCT 6, TLP 504 A
0	DL 4	C050.990126	1	pce 4N26	Optocoupler
0	DL 5	C050.990111	1	pce MCT6	DLQ ILD-74, MCT 6, TLP 504 A
0	DL 6	C050.990111	1	pce MCT6	DLQ ILD-74, MCT 6, TLP 504 A
0	DV 1	C050.041117	1	pce 12V	Zener, 5%, 0.5W, DO-35
0	DV 2	C050.041123	1	pce 4V7	Zener, 5%, 0.5W, DO-35
0	IC 1	C050.160131	1	pce PCB80C652	IC PCB 80 C 652 - 12 P .A
0	IC 2	C050.160201	1	pce SCC2691	IC SCC 2691 AE 1 N 24 .A
0	IC 3	C050.171000	1	pce 74HC 00	Quad 2input NAND
0	IC 4	C050.171573	1	pce 74HC573	74 HC 573(A)
0	IC 5	C050.140107	1	pce 5116	SRAM 2k * 8, 200ns, DIP 24-6
0	IC 6	C050.171139	1	pce 74HC139	IC ... 74 HC 139 .. .A
0	IC 7	C050.171574	1	pce 74HC574	IC ... 74 HC 574 .. .A
0	IC 8	C050.171541	1	pce 74HC541	Octal buffer/line driver tri
0	IC 9	C050.171541	1	pce 74HC541	Octal buffer/line driver tri
1	IC 10	A747.052521	1	pce	OTP - ROM C 221
0	IC 11	C050.110122	1	pce TL7705	IC TL 7705 ACP,
0	IC 12	C050.620502	1	pce SAA7323	Bitstream converter
0	IC 13	C050.620502	1	pce SAA7323	Bitstream converter
0	IC 14	C050.130127	1	pce PCF3523	IC PCF 3523, (PCF 2705 P)
0	IC 15	C050.171000	1	pce 74HC 00	Quad 2input NAND
0	IC 16	C050.171000	1	pce 74HC 00	Quad 2input NAND
0	IC 17	C050.171595	1	pce 74HC595	IC ... 74 HC 595 .. .A
0	IC 18	C050.171684	1	pce 74HC684	IC ... 74 HC 684 .. .A
0	IC 19	C050.171164	1	pce 74HC164	IC ... 74 HC 164 .. .A
0	IC 20	C050.171164	1	pce 74HC164	IC ... 74 HC 164 .. .A
0	IC 21	C050.171074	1	pce 74HC 74	IC ... 74 HC 74 .. .A
0	IC 22	C050.171123	1	pce 74HC123	IC ... 74 HC 123 .. .A
0	IC 23	C050.171086	1	pce 74HC 86	IC ... 74 HC 86 .. .A
0	IC 101	C050.050244	1	pce 5534A	Single Op-amp, low noise
0	IC 201	C050.050244	1	pce 5534A	Single Op-amp, low noise
0	J 1	C054.120405	1	pce 5p	J LEISTE 5 POL. F. JUMPER
0	J 2	C054.120405	1	pce 5p	J LEISTE 5 POL. F. JUMPER
0	J 3	C054.120405	1	pce 5p	J LEISTE 5 POL. F. JUMPER
0	J 4	C054.120405	1	pce 5p	J LEISTE 5 POL. F. JUMPER
0	J 5	C054.120405	1	pce 5p	J LEISTE 5 POL. F. JUMPER
0	J 6	C054.120405	1	pce 5p	J LEISTE 5 POL. F. JUMPER
0	J 7	C054.120403	1	pce 3p	J LEISTE 3 POL. F. JUMPER
0	J 8	C054.120403	1	pce 3p	J LEISTE 3 POL. F. JUMPER
0	J 9	C054.120403	1	pce 3p	J LEISTE 3 POL. F. JUMPER
0	J 10	C054.120403	1	pce 3p	J LEISTE 3 POL. F. JUMPER
0	J 11	C054.120403	1	pce 3p	J LEISTE 3 POL. F. JUMPER
0	J 12	C054.120403	1	pce 3p	J LEISTE 3 POL. F. JUMPER
0	J 13	C054.212007	1	pce 2*2p	Cinch vertikal PCB
0	J 14	C054.010289	1	pce 8p	Buchse CIS Aufsteck
0	J 15	C054.211248	1	pce 8p	DIN EINBAUBUCHSE
0	J 16	C054.211248	1	pce 8p	DIN EINBAUBUCHSE
0	J 17	C054.142002	1	pce 16p	1/20" Au, gerade, ohne Verrieg
0	J 18	C054.110128	1	pce Jumper	Brücke 2 * 0.63mm
0	L 1	C062.023479	1	pce 4.7uH	20%, radial RM 5
0	L 2	C062.023479	1	pce 4.7uH	20%, radial RM 5
0	L 3	C062.023479	1	pce 4.7uH	20%, radial RM 5
0	L 4	C062.010115	1	pce 2.5Wdg	Wideband choke
0	L 101	C062.023102	1	pce 1mH	10%, radial RM 5
0	L 102	C062.023102	1	pce 1mH	10%, radial RM 5
0	L 201	C062.023102	1	pce 1mH	10%, radial RM 5
0	L 202	C062.023102	1	pce 1mH	10%, radial RM 5
0	MP 1	A747.022012	1	pce	CONVERTER PCB
0	MP 2	A747.052004	1	pce	NR-ETIKETTE 5 * 20
0	MP 3	C043.010108	1	pce Label	ESE-Warnschild
0					

CONVERTER BOARD 1.747.520.21 (2)

Idx. Pos.	Part No.	Qty.	Type/Val.	Description
0 R 9	C057.190479	1 pce	4R7	5%, 0207, Fuse /\
0 R 10	C057.190479	1 pce	4R7	5%, 0207, Fuse /\
0 R 11	C057.190479	1 pce	4R7	5%, 0207, Fuse /\
0 R 12	C057.190479	1 pce	4R7	5%, 0207, Fuse /\
0 R 13	C057.190479	1 pce	4R7	5%, 0207, Fuse /\
0 R 14	C057.190479	1 pce	4R7	5%, 0207, Fuse /\
0 R 15	C057.113105	1 pce	1M0	MF, 1%, 0207
0 R 16	C057.113561	1 pce	560R	MF, 1%, 0207
0 R 17	C057.113471	1 pce	470R	MF, 1%, 0207
0 R 18	C057.190330	1 pce	33R	5%, 0207, Fuse /\
0 R 19	C057.190330	1 pce	33R	5%, 0207, Fuse /\
0 R 20	C057.113103	1 pce	10k	MF, 1%, 0207
0 R 21	C057.113182	1 pce	1k8	MF, 1%, 0207
0 R 22	C057.190330	1 pce	33R	5%, 0207, Fuse /\
0 R 23	C057.190330	1 pce	33R	5%, 0207, Fuse /\
0 R 24	C057.113222	1 pce	2k2	MF, 1%, 0207
0 R 25	C057.113102	1 pce	1k0	MF, 1%, 0207
0 R 26	C057.113222	1 pce	2k2	MF, 1%, 0207
0 R 27	C057.113122	1 pce	1k2	MF, 1%, 0207
0 R 28	C057.113681	1 pce	680R	MF, 1%, 0207
0 R 29	C057.113681	1 pce	680R	MF, 1%, 0207
2 R 30	C057.190220	1 pce	22R	5%, 0207, Fuse /\
0 R 31			not used 0	
0 R 32			not used 0	
0 R 33			not used 0	
0 R 34			not used 0	
0 R 35	C057.113102	1 pce	1k0	MF, 1%, 0207
0 R 36	C057.113680	1 pce	68R	MF, 1%, 0207
0 R 37	C057.113472	1 pce	4k7	MF, 1%, 0207
0 R 38	C057.113102	1 pce	1k0	MF, 1%, 0207
0 R 39	C057.113222	1 pce	2k2	MF, 1%, 0207
0 R 40	C057.113680	1 pce	68R	MF, 1%, 0207
0 R 41	C057.113562	1 pce	5k6	MF, 1%, 0207
0 R 42	C057.113562	1 pce	5k6	MF, 1%, 0207
0 R 43	C057.113392	1 pce	3k9	MF, 1%, 0207
0 R 44	C057.113102	1 pce	1k0	MF, 1%, 0207
0 R 45	C057.113103	1 pce	10k	MF, 1%, 0207
0 R 46	C057.113103	1 pce	10k	MF, 1%, 0207
0 R 47	C057.113680	1 pce	68R	MF, 1%, 0207
0 R 48	C057.113680	1 pce	68R	MF, 1%, 0207
0 R 49	C057.113680	1 pce	68R	MF, 1%, 0207
0 R 50	C057.113680	1 pce	68R	MF, 1%, 0207
0 R 51	C057.113562	1 pce	5k6	MF, 1%, 0207
0 R 52	C057.113562	1 pce	5k6	MF, 1%, 0207
0 R 53	C057.113562	1 pce	5k6	MF, 1%, 0207
0 R 54	C057.113562	1 pce	5k6	MF, 1%, 0207
0 R 55	C057.113102	1 pce	1k0	MF, 1%, 0207
0 R 56	C057.113474	1 pce	470k	MF, 1%, 0207
0 R 57	C057.113471	1 pce	470R	MF, 1%, 0207
0 R 58	C057.113471	1 pce	470R	MF, 1%, 0207
0 R 59	C057.113000	1 pce	0R0	MF, 0207
0 R 60	C057.113000	1 pce	0R0	MF, 0207
0 R 61	C057.113000	1 pce	0R0	MF, 0207
0 R 62	C057.113000	1 pce	0R0	MF, 0207
0 R 63	C057.113000	1 pce	0R0	MF, 0207
0 R 64	C057.113000	1 pce	0R0	MF, 0207
0 R 65	C057.113270	1 pce	27R	MF, 1%, 0207
0 R 66	C057.113270	1 pce	27R	MF, 1%, 0207
0 R 67	C057.113121	1 pce	120R	MF, 1%, 0207
0 R 68	C057.113121	1 pce	120R	MF, 1%, 0207
0 R 101	C057.113223	1 pce	22k	MF, 1%, 0207
0 R 102	C057.113243	1 pce	24k	MF, 1%, 0207
0 R 103	C057.113562	1 pce	5k6	MF, 1%, 0207
0 R 104	C057.113752	1 pce	7k5	MF, 1%, 0207
0 R 105	C057.113472	1 pce	4k7	MF, 1%, 0207
0 R 106	C057.113562	1 pce	5k6	MF, 1%, 0207
0 R 107	C057.113103	1 pce	10k	MF, 1%, 0207
0 R 108	C057.113103	1 pce	10k	MF, 1%, 0207
0 R 109	C057.113223	1 pce	22k	MF, 1%, 0207
0 R 110	C057.113243	1 pce	24k	MF, 1%, 0207
0 R 111	C057.113562	1 pce	5k6	MF, 1%, 0207
0 R 112	C057.113752	1 pce	7k5	MF, 1%, 0207
0 R 113	C057.113472	1 pce	4k7	MF, 1%, 0207
0 R 114	C057.113562	1 pce	5k6	MF, 1%, 0207
0 R 115	C057.113103	1 pce	10k	MF, 1%, 0207
0 R 116	C057.113103	1 pce	10k	MF, 1%, 0207
0 R 117	C057.113103	1 pce	10k	MF, 1%, 0207
0 R 118	C057.113101	1 pce	100R	MF, 1%, 0207
0 R 119	C057.113101	1 pce	100R	MF, 1%, 0207
0 R 120	C057.113331	1 pce	330R	MF, 1%, 0207
0 R 121	C057.113331	1 pce	330R	MF, 1%, 0207
0 R 201	C057.113223	1 pce	22k	MF, 1%, 0207
0 R 202	C057.113243	1 pce	24k	MF, 1%, 0207
0 R 203	C057.113562	1 pce	5k6	MF, 1%, 0207
0 R 204	C057.113752	1 pce	7k5	MF, 1%, 0207
0 R 205	C057.113472	1 pce	4k7	MF, 1%, 0207
0 R 206	C057.113562	1 pce	5k6	MF, 1%, 0207
0 R 207	C057.113103	1 pce	10k	MF, 1%, 0207
0 R 208	C057.113103	1 pce	10k	MF, 1%, 0207
0 R 209	C057.113223	1 pce	22k	MF, 1%, 0207
0 R 210	C057.113243	1 pce	24k	MF, 1%, 0207
0 R 211	C057.113562	1 pce	5k6	MF, 1%, 0207
0 R 212	C057.113752	1 pce	7k5	MF, 1%, 0207
0 R 213	C057.113472	1 pce	4k7	MF, 1%, 0207
0 R 214	C057.113562	1 pce	5k6	MF, 1%, 0207
0 R 215	C057.113103	1 pce	10k	MF, 1%, 0207
0 R 216	C057.113103	1 pce	10k	MF, 1%, 0207
0 R 217	C057.113103	1 pce	10k	MF, 1%, 0207
0 R 218	C057.113101	1 pce	100R	MF, 1%, 0207
0 R 219	C057.113101	1 pce	100R	MF, 1%, 0207
0 R 220	C057.113331	1 pce	330R	MF, 1%, 0207
0 R 221	C057.113331	1 pce	330R	MF, 1%, 0207
0 RZ 1	C057.884103	1 pce	10k	8*R Resistor-Netw 2% SIP9

Idx. Pos.	Part No.	Qty.	Type/Val.	Description
0 RZ 2	C057.884103	1 pce	10k	8*R Resistor-Netw 2% SIP9
0 RZ 3	C057.884103	1 pce	10k	8*R Resistor-Netw 2% SIP9
0 RZ 4	C057.884103	1 pce	10k	8*R Resistor-Netw 2% SIP9
0 RZ 5	C057.884103	1 pce	10k	8*R Resistor-Netw 2% SIP9
0 RZ 6	C057.884103	1 pce	10k	8*R Resistor-Netw 2% SIP9
0 RZ 7	C057.884103	1 pce	10k	8*R Resistor-Netw 2% SIP9
0 S 1	C055.010168	1 pce	8*a	DIL-Switch, PCB
0 S 2	C055.010168	1 pce	8*a	DIL-Switch, PCB
0 T 1	A769.042004	1 pce		DOBM-TRANSFORMER
0 XIC 1			not used 0	
0 XIC 2	C053.030164	1 pce	6p	DIL-socket 0.3"
0 XIC 3	C053.030164	1 pce	6p	DIL-socket 0.3"
0 XIC 4	C053.030166	1 pce	8p	DIL-socket 0.3"
0 XIC 5	C053.030166	1 pce	8p	DIL-socket 0.3"
0 XIC 6	C053.030166	1 pce	8p	DIL-socket 0.3"
0 XIC 7	C053.030173	1 pce	28p	DIL 0.6", löt, gerade
0 XIC 8	C053.030172	1 pce	40p	DIL 0.6", löt, gerade
0 Y 1	C089.011004	1 pce	11.059MHz	XTAL RW 43
0 Y 2	C089.010550	1 pce	4.0000MHz	XTAL HC 18 U
0 Y 3	C089.010559	1 pce	11.289MHz	XTAL

End of List

Comments:

[21] 04.02.92 PS
 (01) 17.03.92 IC10:SW 1.747.525.20->1.747.525.21;
 (02) 18.05.92 R30:added;

CONVERTER BOARD 1.747.520.22 (0)

Idx. Pos.	Part No.	Qty.	Type/Val.	Description
0 C 1	C059.228109	1 pce	1u0	EL 50V 20% RM5
0 C 2	C059.060104	1 pce	100n	PETP, 63V, 10%, RM5
0 C 3	C059.228109	1 pce	1u0	EL 50V 20% RM5
0 C 4	C059.060104	1 pce	100n	PETP, 63V, 10%, RM5
0 C 5	C059.344560	1 pce	56p	CER 63V, 5%, N750
0 C 6	C059.344560	1 pce	56p	CER 63V, 5%, N750
0 C 7	C059.060104	1 pce	100n	PETP, 63V, 10%, RM5
0 C 8	C059.340339	1 pce	3p3	CER 63V, 5%, P100
0 C 9	C059.340339	1 pce	3p3	CER 63V, 5%, P100
0 C 10	C059.060104	1 pce	100n	PETP, 63V, 10%, RM5
0 C 11	C059.060104	1 pce	100n	PETP, 63V, 10%, RM5
0 C 12	C059.060104	1 pce	100n	PETP, 63V, 10%, RM5
0 C 13	C059.060104	1 pce	100n	PETP, 63V, 10%, RM5
0 C 14	C059.060104	1 pce	100n	PETP, 63V, 10%, RM5
0 C 15	C059.060104	1 pce	100n	PETP, 63V, 10%, RM5
0 C 16	C059.060104	1 pce	100n	PETP, 63V, 10%, RM5
0 C 17	C059.223470	1 pce	47u	EL 10V 20% RM5
0 C 18	C059.223470	1 pce	47u	EL 10V 20% RM5
0 C 19	C059.060104	1 pce	100n	PETP, 63V, 10%, RM5
0 C 20	C059.060104	1 pce	100n	PETP, 63V, 10%, RM5
0 C 21	C059.223470	1 pce	47u	EL 10V 20% RM5
0 C 22	C059.060104	1 pce	100n	PETP, 63V, 10%, RM5
0 C 23	C059.060104	1 pce	100n	PETP, 63V, 10%, RM5
0 C 24	C059.223470	1 pce	47u	EL 10V 20% RM5
0 C 25	C059.060104	1 pce	100n	PETP, 63V, 10%, RM5
0 C 26	C059.223470	1 pce	47u	EL 10V 20% RM5
0 C 27	C059.223470	1 pce	47u	EL 10V 20% RM5
0 C 28	C059.223470	1 pce	47u	EL 10V 20% RM5
0 C 29	C059.060104	1 pce	100n	PETP, 63V, 10%, RM5
0 C 30	C059.060104	1 pce	100n	PETP, 63V, 10%, RM5
0 C 31	C059.223470	1 pce	47u	EL 10V 20% RM5
0 C 32	C059.060104	1 pce	100n	PETP, 63V, 10%, RM5
0 C 33	C059.223470	1 pce	47u	EL 10V 20% RM5
0 C 34	C059.060104	1 pce	100n	PETP, 63V, 10%, RM5
0 C 35	C059.060104	1 pce	100n	PETP, 63V, 10%, RM5
0 C 36	C059.223470	1 pce	47u	EL 10V 20% RM5
0 C 37	C059.060104	1 pce	100n	PETP, 63V, 10%, RM5
0 C 38	C059.342330	1 pce	33p	CER 63V, 5%, N150
0 C 39	C059.342330	1 pce	33p	CER 63V, 5%, N150
0 C 40	C059.225471	1 pce	470u	EL 35V 20% RM5
0 C 41	C059.225471	1 pce	470u	EL 35V 20% RM5
0 C 42	C059.225471	1 pce	470u	EL 35V 20% RM5
0 C 43	C059.225471	1 pce	470u	EL 35V 20% RM5
0 C 44	C059.323104	1 pce	100n	CER 100%, 40V
0 C 45	C059.060104	1 pce	100n	PETP, 63V, 10%, RM5
0 C 46	not used 0			
0 C 47	C059.060104	1 pce	100n	PETP, 63V, 10%, RM5
0 C 48	C059.060103	1 pce	10n	PETP, 63V, 10%, RM5
0 C 49	C059.060104	1 pce	100n	PETP, 63V, 10%, RM5
0 C 50	C059.065104	1 pce	100n	PETP, 63V, 5%, RM5
0 C 51	C059.223470	1 pce	47u	EL 10V 20% RM5
0 C 52	C059.060104	1 pce	100n	PETP, 63V, 10%, RM5
0 C 53	C059.065104	1 pce	100n	PETP, 63V, 5%, RM5
0 C 54	C059.223470	1 pce	47u	EL 10V 20% RM5
0 C 55	C059.065104	1 pce	100n	PETP, 63V, 5%, RM5
0 C 56	C059.223470	1 pce	47u	EL 10V 20% RM5
0 C 57	C059.060104	1 pce	100n	PETP, 63V, 10%, RM5
0 C 58	C059.065104	1 pce	100n	PETP, 63V, 5%, RM5
0 C 59	C059.223470	1 pce	47u	EL 10V 20% RM5
0 C 60	C059.060104	1 pce	100n	PETP, 63V, 10%, RM5
0 C 61	C059.060104	1 pce	100n	PETP, 63V, 10%, RM5
0 C 62	C059.060104	1 pce	100n	PETP, 63V, 10%, RM5
0 C 63	C059.225101	1 pce	100u	EL 25V 20% RM5
0 C 64	C059.060104	1 pce	100n	PETP, 63V, 10%, RM5
0 C 65	C059.060104	1 pce	100n	PETP, 63V, 10%, RM5
0 C 66	C059.060104	1 pce	100n	PETP, 63V, 10%, RM5
0 C 67	C059.060104	1 pce	100n	PETP, 63V, 10%, RM5
0 C 68	C059.060104	1 pce	100n	PETP, 63V, 10%, RM5
0 C 69	C059.060104	1 pce	100n	PETP, 63V, 10%, RM5
0 C 70	C059.060104	1 pce	100n	PETP, 63V, 10%, RM5
0 C 71	C059.060104	1 pce	100n	PETP, 63V, 10%, RM5
0 C 72	C059.060104	1 pce	100n	PETP, 63V, 10%, RM5
0 C 73	C059.060104	1 pce	100n	PETP, 63V, 10%, RM5
0 C 74	not used 0			
0 C 75	C059.344680	1 pce	68p	CER 63V, 5%, N750
0 C 76	C059.060104	1 pce	100n	PETP, 63V, 10%, RM5
0 C 77	C059.060104	1 pce	100n	PETP, 63V, 10%, RM5
0 C 78	C059.060104	1 pce	100n	PETP, 63V, 10%, RM5
0 C 79	C059.342470	1 pce	47p	CER 63V, 5%, N150
0 C 80	C059.323104	1 pce	100n	CER 100%, 40V
0 C 81	C059.060104	1 pce	100n	PETP, 63V, 10%, RM5
0 C 82	C059.060104	1 pce	100n	PETP, 63V, 10%, RM5
0 C 83	C059.060104	1 pce	100n	PETP, 63V, 10%, RM5
0 C 84	C059.060104	1 pce	100n	PETP, 63V, 10%, RM5
0 C 85	C059.060104	1 pce	100n	PETP, 63V, 10%, RM5
0 C 86	C059.060223	1 pce	22n	PETP, 63V, 10%, RM5
0 C 87	C059.342220	1 pce	22p	CER 63V, 5%, N150
0 C 101	C059.322681	1 pce	680p	CER 10%, 50V
0 C 102	C059.065102	1 pce	1n0	PETP, 63V, 5%, RM5
0 C 103	not used 0			
0 C 104	C059.344331	1 pce	330p	CER 63V, 5%, N750
0 C 105	C059.344101	1 pce	100p	CER 63V, 5%, N750
0 C 106	C059.065102	1 pce	1n0	PETP, 63V, 5%, RM5
0 C 107	C059.322681	1 pce	680p	CER 10%, 50V
0 C 108	C059.065102	1 pce	1n0	PETP, 63V, 5%, RM5
0 C 109	not used 0			
0 C 110	C059.344331	1 pce	330p	CER 63V, 5%, N750
0 C 111	C059.344101	1 pce	100p	CER 63V, 5%, N750
0 C 112	C059.065102	1 pce	1n0	PETP, 63V, 5%, RM5
0 C 113	C059.342220	1 pce	22p	CER 63V, 5%, N150
0 C 114	C059.225101	1 pce	100u	EL 25V 20% RM5
0 C 115	C059.060682	1 pce	6n8	PETP, 63V, 10%, RM5

Idx. Pos.	Part No.	Qty.	Type/Val.	Description
0 C 116	C059.060104	1 pce	100n	PETP, 63V, 10%, RM5
0 C 201	C059.322681	1 pce	680p	CER 10%, 50V
0 C 202	C059.065102	1 pce	1n0	PETP, 63V, 5%, RM5
0 C 203	not used 0			
0 C 204	C059.344331	1 pce	330p	CER 63V, 5%, N750
0 C 205	C059.344101	1 pce	100p	CER 63V, 5%, N750
0 C 206	C059.065102	1 pce	1n0	PETP, 63V, 5%, RM5
0 C 207	C059.322681	1 pce	680p	CER 10%, 50V
0 C 208	C059.065102	1 pce	1n0	PETP, 63V, 5%, RM5
0 C 209	not used 0			
0 C 210	C059.344331	1 pce	330p	CER 63V, 5%, N750
0 C 211	C059.344101	1 pce	100p	CER 63V, 5%, N750
0 C 212	C059.065102	1 pce	1n0	PETP, 63V, 5%, RM5
0 C 213	C059.342220	1 pce	22p	CER 63V, 5%, N150
0 C 214	C059.225101	1 pce	100u	EL 25V 20% RM5
0 C 215	C059.060682	1 pce	6n8	PETP, 63V, 10%, RM5
0 DL 1	not used 0			
0 DL 2	C050.990126	1 pce	4N26	Optocoupler
0 DL 3	C050.990111	1 pce	MCT6	DLQ ILD-74, MCT 6, TLP 504 A
0 DL 4	C050.990126	1 pce	4N26	Optocoupler
0 DL 5	C050.990111	1 pce	MCT6	DLQ ILD-74, MCT 6, TLP 504 A
0 DL 6	C050.990111	1 pce	MCT6	DLQ ILD-74, MCT 6, TLP 504 A
0 DV 1	C050.041117	1 pce	12V	Zener, 5%, 0.5W, DO-35
0 DV 2	C050.041123	1 pce	4V7	Zener, 5%, 0.5W, DO-35
0 IC 1	C050.160131	1 pce	PCB80C652	IC PCB 80 C 652 - 12 P ,A
0 IC 2	C050.160201	1 pce	SCC2691	IC SCC 2691 AE 1 N 24 ,A
0 IC 3	C050.171000	1 pce	74HC 00	Quad 2input NAND
0 IC 4	C050.171573	1 pce	74HC573	74 HC 573(A)
0 IC 5	C050.140107	1 pce	5116	SRAM 2k * 8, 200ns, DIP 24-6
0 IC 6	C050.171139	1 pce	74HC139	IC ... 74 HC 139 .. ,A
0 IC 7	C050.171574	1 pce	74HC574	IC ... 74 HC 574 .. ,A
0 IC 8	C050.171541	1 pce	74HC541	Octal buffer/line driver tri
0 IC 9	C050.171541	1 pce	74HC541	Octal buffer/line driver tri
0 IC 10	A747.052522	1 pce	1	OTP- ROM D 732/C 221
0 IC 11	C050.110122	1 pce	TL7705	IC TL 7705 ACP,
0 IC 12	C050.620502	1 pce	SAA7323	Bitstream converter
0 IC 13	C050.620502	1 pce	SAA7323	Bitstream converter
0 IC 14	C050.130127	1 pce	PCF3523	IC PCF 3523, (PCF 2705 P)
0 IC 15	C050.171000	1 pce	74HC 00	Quad 2input NAND
0 IC 16	C050.171000	1 pce	74HC 00	Quad 2input NAND
0 IC 17	C050.171595	1 pce	74HC595	IC ... 74 HC 595 .. ,A
0 IC 18	C050.171684	1 pce	74HC684	IC ... 74 HC 684 .. ,A
0 IC 19	C050.171164	1 pce	74HC164	IC ... 74 HC 164 .. ,A
0 IC 20	C050.171164	1 pce	74HC164	IC ... 74 HC 164 .. ,A
0 IC 21	C050.171074	1 pce	74HC 74	IC ... 74 HC 74 .. ,A
0 IC 22	C050.171123	1 pce	74HC123	IC ... 74 HC 123 .. ,A
0 IC 23	C050.171086	1 pce	74HC 86	IC ... 74 HC 86 .. ,A
0 IC 101	C050.050244	1 pce	5534A	Single Op-amp, low noise
0 IC 201	C050.050244	1 pce	5534A	Single Op-amp, low noise
0 J 1	C054.120405	1 pce	5p	J LEISTE 5 POL. F. JUMPER
0 J 2	C054.120405	1 pce	5p	J LEISTE 5 POL. F. JUMPER
0 J 3	C054.120405	1 pce	5p	J LEISTE 5 POL. F. JUMPER
0 J 4	C054.120405	1 pce	5p	J LEISTE 5 POL. F. JUMPER
0 J 5	C054.120405	1 pce	5p	J LEISTE 5 POL. F. JUMPER
0 J 6	C054.120405	1 pce	5p	J LEISTE 5 POL. F. JUMPER
0 J 7	C054.120403	1 pce	3p	J LEISTE 3 POL. F. JUMPER
0 J 8	C054.120403	1 pce	3p	J LEISTE 3 POL. F. JUMPER
0 J 9	C054.120403	1 pce	3p	J LEISTE 3 POL. F. JUMPER
0 J 10	C054.120403	1 pce	3p	J LEISTE 3 POL. F. JUMPER
0 J 11	C054.120403	1 pce	3p	J LEISTE 3 POL. F. JUMPER
0 J 12	C054.120403	1 pce	3p	J LEISTE 3 POL. F. JUMPER
0 J 13	C054.212007	1 pce	2*2p	Cinch vertikale PCB
0 J 14	C054.010289	1 pce	8p	Buchse CIS Aufsteck
0 J 15	C054.211248	1 pce	8p	DIN EINBAUBUCHSE
0 J 16	C054.211248	1 pce	8p	DIN EINBAUBUCHSE
0 J 17	C054.142002	1 pce	16p	1/20" Au, gerade, ohne Verrieg
0 J 18	C054.110128	1 pce	Jumper	Brücke 2 * 0.63mm
0 L 1	C062.023479	1 pce	4.7uH	20%, radial RM 5
0 L 2	C062.023479	1 pce	4.7uH	20%, radial RM 5
0 L 3	C062.023479	1 pce	4.7uH	20%, radial RM 5
0 L 4	C062.010115	1 pce	2.5Wdg	Wideband choke
0 L 101	C062.023102	1 pce	1mH	10%, radial RM 5
0 L 102	C062.023102	1 pce	1mH	10%, radial RM 5
0 L 201	C062.023102	1 pce	1mH	10%, radial RM 5
0 L 202	C062.023102	1 pce	1mH	10%, radial RM 5
0 MP 1	A747.022012	1 pce		CONVERTER PCB /\
0 MP 2	A747.052004	1 pce		NR-ETIKETTE 5 * 20
0 MP 3	C043.010108	1 pce	Label	ESE-Warnschild
0 MP 4	C054.020320	14 pcs	1p	PCB-Flachst 2.8*0.8, gerade
0 MP 5	C035.030170	1 42474		KABELHALTER, 4.76 HOCH
0 MP 6	A747.052001	1 pce		MASSEBLECH C 221
0 MP 7	C065.201150	10 mm		KREPP ABDECKBAND 15MM 180GR
0 P 1	C054.110126	3 pcs	1p	Stift 11.3mm 1Pin=1Stk
0 Q 1	C050.030351	1 pce	BC327-25	PNP, 800mA
0 Q 2	C050.030340	1 pce	BC337-25	NPN, 800mA
0 Q 3	not used 0			
0 Q 4	C050.030340	1 pce	BC337-25	NPN, 800mA
0 Q 5	C050.030351	1 pce	BC327-25	PNP, 800mA
0 Q 6	C050.030351	1 pce	BC327-25	PNP, 800mA
0 Q 7	C050.030351	1 pce	BC327-25	PNP, 800mA
0 Q 8	C050.030351	1 pce		

CONVERTER BOARD 1.747.520.22 (0)

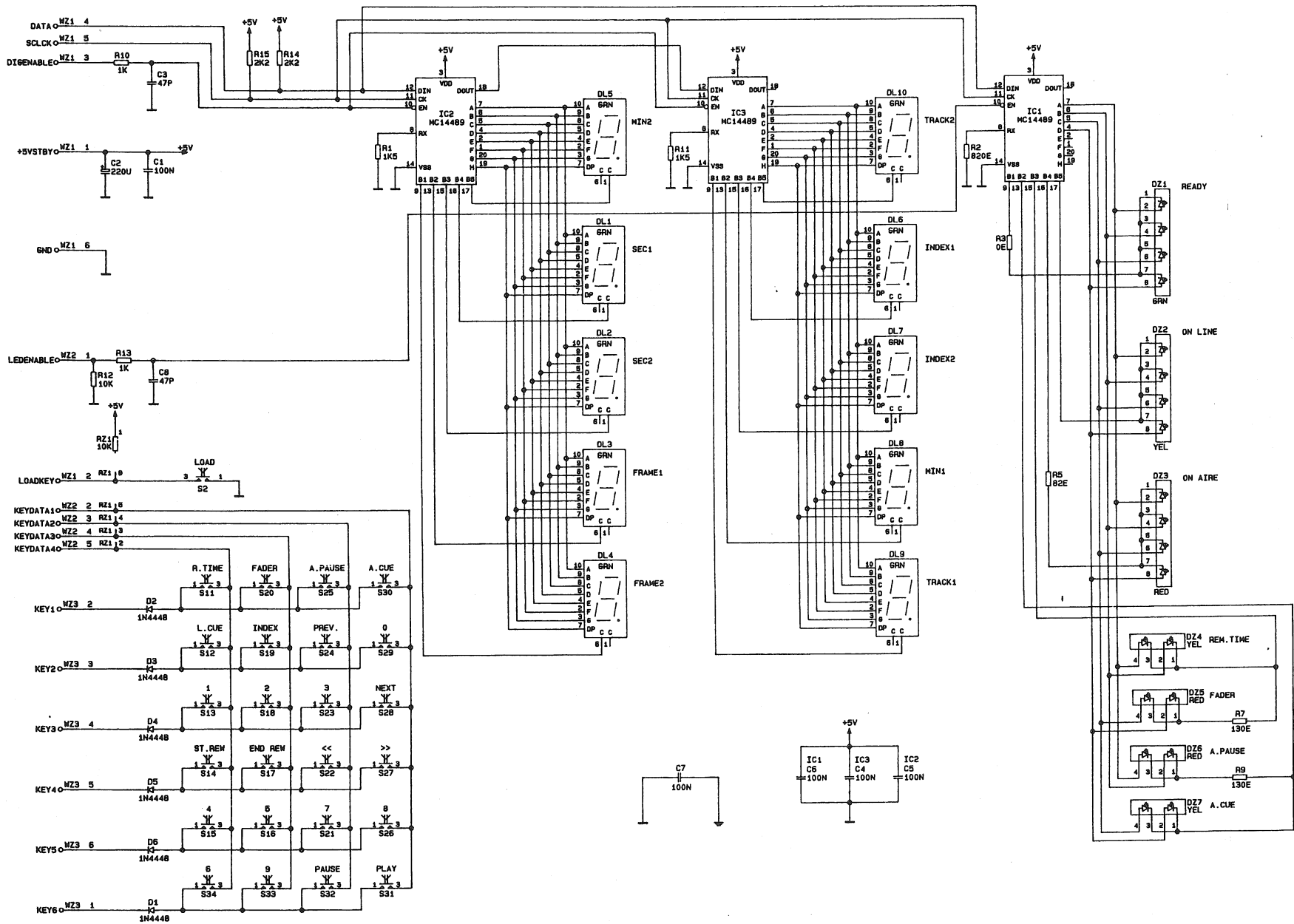
Idx. Pos.	Part No.	Qty.	Type/Val.	Description
0 R 9	C057.190479	1 pce	4R7	5%, 0207, Fuse /\
0 R 10	C057.190479	1 pce	4R7	5%, 0207, Fuse /\
0 R 11	C057.190479	1 pce	4R7	5%, 0207, Fuse /\
0 R 12	C057.190479	1 pce	4R7	5%, 0207, Fuse /\
0 R 13	C057.190479	1 pce	4R7	5%, 0207, Fuse /\
0 R 14	C057.190479	1 pce	4R7	5%, 0207, Fuse /\
0 R 15	C057.113105	1 pce	1M0	MF, 1%, 0207
0 R 16	C057.113561	1 pce	560R	MF, 1%, 0207
0 R 17	C057.113471	1 pce	470R	MF, 1%, 0207
0 R 18	C057.190330	1 pce	33R	5%, 0207, Fuse /\
0 R 19	C057.190330	1 pce	33R	5%, 0207, Fuse /\
0 R 20	C057.113103	1 pce	10k	MF, 1%, 0207
0 R 21	C057.113182	1 pce	1k8	MF, 1%, 0207
0 R 22	C057.190330	1 pce	33R	5%, 0207, Fuse /\
0 R 23	C057.190330	1 pce	33R	5%, 0207, Fuse /\
0 R 24	C057.113222	1 pce	2k2	MF, 1%, 0207
0 R 25	C057.113102	1 pce	1k0	MF, 1%, 0207
0 R 26	C057.113222	1 pce	2k2	MF, 1%, 0207
0 R 27	C057.113122	1 pce	1k2	MF, 1%, 0207
0 R 28	C057.113681	1 pce	680R	MF, 1%, 0207
0 R 29	C057.113681	1 pce	680R	MF, 1%, 0207
0 R 30	C057.190220	1 pce	22R	5%, 0207, Fuse /\
0 R 31			not used 0	
0 R 32			not used 0	
0 R 33			not used 0	
0 R 34			not used 0	
0 R 35	C057.113102	1 pce	1k0	MF, 1%, 0207
0 R 36	C057.113680	1 pce	68R	MF, 1%, 0207
0 R 37	C057.113472	1 pce	4k7	MF, 1%, 0207
0 R 38	C057.113102	1 pce	1k0	MF, 1%, 0207
0 R 39	C057.113222	1 pce	2k2	MF, 1%, 0207
0 R 40	C057.113680	1 pce	68R	MF, 1%, 0207
0 R 41	C057.113562	1 pce	5k6	MF, 1%, 0207
0 R 42	C057.113562	1 pce	5k6	MF, 1%, 0207
0 R 43	C057.113392	1 pce	3k9	MF, 1%, 0207
0 R 44	C057.113102	1 pce	1k0	MF, 1%, 0207
0 R 45	C057.113103	1 pce	10k	MF, 1%, 0207
0 R 46	C057.113103	1 pce	10k	MF, 1%, 0207
0 R 47	C057.113680	1 pce	68R	MF, 1%, 0207
0 R 48	C057.113680	1 pce	68R	MF, 1%, 0207
0 R 49	C057.113680	1 pce	68R	MF, 1%, 0207
0 R 50	C057.113680	1 pce	68R	MF, 1%, 0207
0 R 51	C057.113562	1 pce	5k6	MF, 1%, 0207
0 R 52	C057.113562	1 pce	5k6	MF, 1%, 0207
0 R 53	C057.113562	1 pce	5k6	MF, 1%, 0207
0 R 54	C057.113562	1 pce	5k6	MF, 1%, 0207
0 R 55	C057.113102	1 pce	1k0	MF, 1%, 0207
0 R 56	C057.113474	1 pce	470k	MF, 1%, 0207
0 R 57	C057.113471	1 pce	470R	MF, 1%, 0207
0 R 58	C057.113471	1 pce	470R	MF, 1%, 0207
0 R 59	C057.113000	1 pce	0R0	MF, 0207
0 R 60	C057.113000	1 pce	0R0	MF, 0207
0 R 61	C057.113000	1 pce	0R0	MF, 0207
0 R 62	C057.113000	1 pce	0R0	MF, 0207
0 R 63	C057.113000	1 pce	0R0	MF, 0207
0 R 64	C057.113000	1 pce	0R0	MF, 0207
0 R 65	C057.113270	1 pce	27R	MF, 1%, 0207
0 R 66	C057.113270	1 pce	27R	MF, 1%, 0207
0 R 67	C057.113121	1 pce	120R	MF, 1%, 0207
0 R 68	C057.113121	1 pce	120R	MF, 1%, 0207
0 R 101	C057.113223	1 pce	22k	MF, 1%, 0207
0 R 102	C057.113243	1 pce	24k	MF, 1%, 0207
0 R 103	C057.113562	1 pce	5k6	MF, 1%, 0207
0 R 104	C057.113752	1 pce	7k5	MF, 1%, 0207
0 R 105	C057.113472	1 pce	4k7	MF, 1%, 0207
0 R 106	C057.113562	1 pce	5k6	MF, 1%, 0207
0 R 107	C057.113103	1 pce	10k	MF, 1%, 0207
0 R 108	C057.113103	1 pce	10k	MF, 1%, 0207
0 R 109	C057.113223	1 pce	22k	MF, 1%, 0207
0 R 110	C057.113243	1 pce	24k	MF, 1%, 0207
0 R 111	C057.113562	1 pce	5k6	MF, 1%, 0207
0 R 112	C057.113752	1 pce	7k5	MF, 1%, 0207
0 R 113	C057.113472	1 pce	4k7	MF, 1%, 0207
0 R 114	C057.113562	1 pce	5k6	MF, 1%, 0207
0 R 115	C057.113103	1 pce	10k	MF, 1%, 0207
0 R 116	C057.113103	1 pce	10k	MF, 1%, 0207
0 R 117	C057.113103	1 pce	10k	MF, 1%, 0207
0 R 118	C057.113101	1 pce	100R	MF, 1%, 0207
0 R 119	C057.113101	1 pce	100R	MF, 1%, 0207
0 R 120	C057.113331	1 pce	330R	MF, 1%, 0207
0 R 121	C057.113331	1 pce	330R	MF, 1%, 0207
0 R 201	C057.113223	1 pce	22k	MF, 1%, 0207
0 R 202	C057.113243	1 pce	24k	MF, 1%, 0207
0 R 203	C057.113562	1 pce	5k6	MF, 1%, 0207
0 R 204	C057.113752	1 pce	7k5	MF, 1%, 0207
0 R 205	C057.113472	1 pce	4k7	MF, 1%, 0207
0 R 206	C057.113562	1 pce	5k6	MF, 1%, 0207
0 R 207	C057.113103	1 pce	10k	MF, 1%, 0207
0 R 208	C057.113103	1 pce	10k	MF, 1%, 0207
0 R 209	C057.113223	1 pce	22k	MF, 1%, 0207
0 R 210	C057.113243	1 pce	24k	MF, 1%, 0207
0 R 211	C057.113562	1 pce	5k6	MF, 1%, 0207
0 R 212	C057.113752	1 pce	7k5	MF, 1%, 0207
0 R 213	C057.113472	1 pce	4k7	MF, 1%, 0207
0 R 214	C057.113562	1 pce	5k6	MF, 1%, 0207
0 R 215	C057.113103	1 pce	10k	MF, 1%, 0207
0 R 216	C057.113103	1 pce	10k	MF, 1%, 0207
0 R 217	C057.113103	1 pce	10k	MF, 1%, 0207
0 R 218	C057.113101	1 pce	100R	MF, 1%, 0207
0 R 219	C057.113101	1 pce	100R	MF, 1%, 0207
0 R 220	C057.113331	1 pce	330R	MF, 1%, 0207
0 R 221	C057.113331	1 pce	330R	MF, 1%, 0207
0 RZ 1	C057.884103	1 pce	10k	8*R Resistor-Netw 2% SIP9

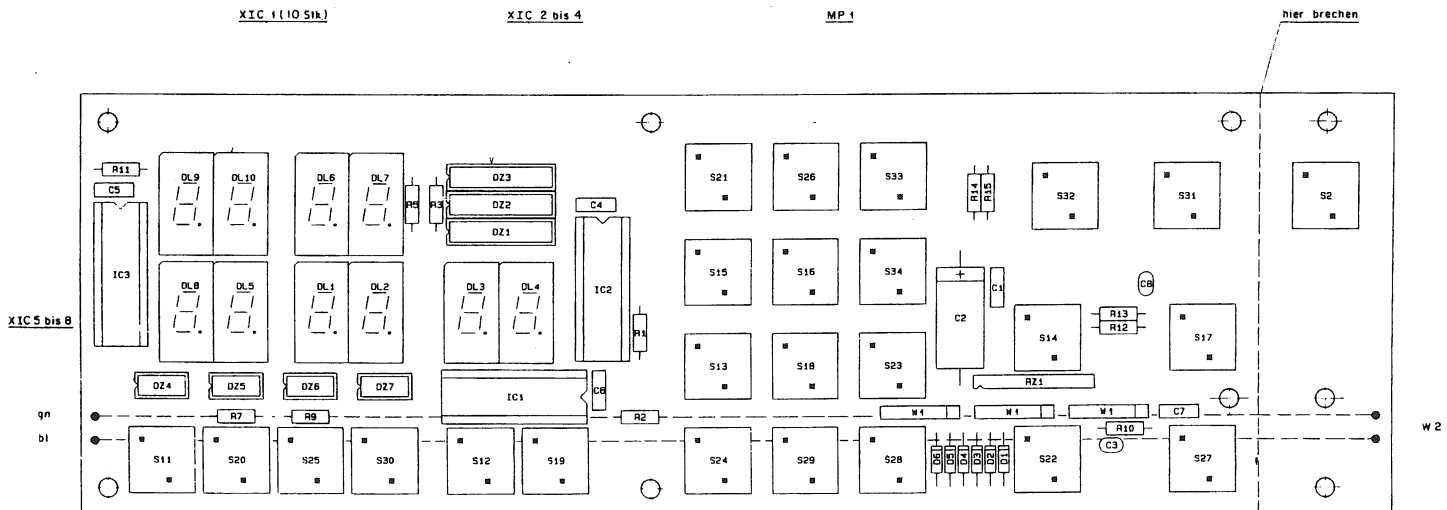
Idx. Pos.	Part No.	Qty.	Type/Val.	Description
0 RZ 2	C057.884103	1 pce	10k	8*R Resistor-Netw 2% SIP9
0 RZ 3	C057.884103	1 pce	10k	8*R Resistor-Netw 2% SIP9
0 RZ 4	C057.884103	1 pce	10k	8*R Resistor-Netw 2% SIP9
0 RZ 5	C057.884103	1 pce	10k	8*R Resistor-Netw 2% SIP9
0 RZ 6	C057.884103	1 pce	10k	8*R Resistor-Netw 2% SIP9
0 RZ 7	C057.884103	1 pce	10k	8*R Resistor-Netw 2% SIP9
0 S 1	C055.010168	1 pce	8*a	DIL-Switch, PCB
0 S 2	C055.010168	1 pce	8*a	DIL-Switch, PCB
0 T 1	A769.042004	1 pce		DOBM-TRANSFORMER
0 XIC 1			not used 0	
0 XIC 2	C053.030164	1 pce	6p	DIL-socket 0.3"
0 XIC 3	C053.030164	1 pce	6p	DIL-socket 0.3"
0 XIC 4	C053.030166	1 pce	8p	DIL-socket 0.3"
0 XIC 5	C053.030166	1 pce	8p	DIL-socket 0.3"
0 XIC 6	C053.030166	1 pce	8p	DIL-socket 0.3"
0 XIC 7	C053.030173	1 pce	28p	DIL 0.6", löt, gerade
0 XIC 8	C053.030172	1 pce	40p	DIL 0.6", löt, gerade
0 Y 1	C089.011004	1 pce	11.059MHz	XTAL RW 43
0 Y 2	C089.010550	1 pce	4.0000MHz	XTAL HC 18 U
0 Y 3	C089.010559	1 pce	11.289MHz	XTAL

End of List

Comments:

[22] 21.10.93 PS, new SW ..22;





KEYBOARD 1.747.540.00 (2)

Idx. Pos.	Part No.	Qty.	Type/Val.	Description	
0	C 1	C059.060104	1 pce	100n	PETP, 63V, 10%, RM5
0	C 2	C059.252221	1 pce	220u	EL 10V 20% axial
0	C 3	C059.342470	1 pce	47p	CER 63V, 5%, N150
0	C 4	C059.060104	1 pce	100n	PETP, 63V, 10%, RM5
0	C 5	C059.060104	1 pce	100n	PETP, 63V, 10%, RM5
0	C 6	C059.060104	1 pce	100n	PETP, 63V, 10%, RM5
0	C 7	C059.060104	1 pce	100n	PETP, 63V, 10%, RM5
0	C 8	C059.342470	1 pce	47p	CER 63V, 5%, N150
0	D 1	C050.040125	1 pce	1N4448	75V, 150mA, 4ns, DO-35
0	D 2	C050.040125	1 pce	1N4448	75V, 150mA, 4ns, DO-35
0	D 3	C050.040125	1 pce	1N4448	75V, 150mA, 4ns, DO-35
0	D 4	C050.040125	1 pce	1N4448	75V, 150mA, 4ns, DO-35
0	D 5	C050.040125	1 pce	1N4448	75V, 150mA, 4ns, DO-35
0	D 6	C050.040125	1 pce	1N4448	75V, 150mA, 4ns, DO-35
0	DL 1	C073.010129	1 pce	7-SEG	7-SEGM.ANZEIGE LED GN 7.6 MM
0	DL 2	C073.010129	1 pce	7-SEG	7-SEGM.ANZEIGE LED GN 7.6 MM
0	DL 3	C073.010129	1 pce	7-SEG	7-SEGM.ANZEIGE LED GN 7.6 MM
0	DL 4	C073.010129	1 pce	7-SEG	7-SEGM.ANZEIGE LED GN 7.6 MM
0	DL 5	C073.010129	1 pce	7-SEG	7-SEGM.ANZEIGE LED GN 7.6 MM
0	DL 6	C073.010129	1 pce	7-SEG	7-SEGM.ANZEIGE LED GN 7.6 MM
0	DL 7	C073.010129	1 pce	7-SEG	7-SEGM.ANZEIGE LED GN 7.6 MM
0	DL 8	C073.010129	1 pce	7-SEG	7-SEGM.ANZEIGE LED GN 7.6 MM
0	DL 9	C073.010129	1 pce	7-SEG	7-SEGM.ANZEIGE LED GN 7.6 MM
0	DL 10	C073.010129	1 pce	7-SEG	7-SEGM.ANZEIGE LED GN 7.6 MM
0	DZ 1	C050.042802	1 pce	4*grn	4*LED Bar grün
0	DZ 2	C050.042801	1 pce	4*yel	4*LED Bar gelb
0	DZ 3	C050.042153	1 pce	4*red	4*LED Bargraph, red
0	DZ 4	C050.042804	1 pce	2*yel	2*LED Bar gelb
0	DZ 5	C050.042805	1 pce	2*red	2*LED Bar rot
0	DZ 6	C050.042805	1 pce	2*red	2*LED Bar rot
0	DZ 7	C050.042804	1 pce	2*yel	2*LED Bar gelb
0	IC 1	C050.070489	1 pce	4489	LED display driver
0	IC 2	C050.070489	1 pce	4489	LED display driver
0	IC 3	C050.070489	1 pce	4489	LED display driver
0	MP 1	A747.054011	1 pce		KEYBOARD PCB C 221
0	MP 2	A747.054001	1 pce		NR-ETIKETTE 5 * 20
0	MP 3	C043.010108	1 pce	Label	ESE-Warnschild
2	MP 4	A747.054005	1 pce		DISTANZSTUECK C 221
0	R 1	C057.113152	1 pce	1k5	MF, 1%, 0207
0	R 2	C057.113821	1 pce	820R	MF, 1%, 0207
0	R 3	C057.113000	1 pce	0R0	MF, 0207
2	R 5	C057.113000	1 pce	0R0	MF, 0207
0	R 7	C057.113131	1 pce	130R	MF, 1%, 0207
0	R 9	C057.113131	1 pce	130R	MF, 1%, 0207
0	R 10	C057.113102	1 pce	1k0	MF, 1%, 0207
0	R 11	C057.113152	1 pce	1k5	MF, 1%, 0207
0	R 12	C057.113103	1 pce	10k	MF, 1%, 0207
0	R 13	C057.113102	1 pce	1k0	MF, 1%, 0207
0	R 14	C057.113222	1 pce	2k2	MF, 1%, 0207
0	R 15	C057.113222	1 pce	2k2	MF, 1%, 0207
0	RZ 1	C057.884103	1 pce	10k	8*R Resistor-Netz 2% SIP9
0	S 2	C055.990158	1 pce	1*a	Tastenschalter impulse
0	S 11	C055.990158	1 pce	1*a	Tastenschalter impulse
0	S 12	C055.990158	1 pce	1*a	Tastenschalter impulse
0	S 13	C055.990158	1 pce	1*a	Tastenschalter impulse
0	S 14	C055.990158	1 pce	1*a	Tastenschalter impulse
0	S 15	C055.990158	1 pce	1*a	Tastenschalter impulse
0	S 16	C055.990158	1 pce	1*a	Tastenschalter impulse
0	S 17	C055.990158	1 pce	1*a	Tastenschalter impulse
0	S 18	C055.990158	1 pce	1*a	Tastenschalter impulse
0	S 19	C055.990158	1 pce	1*a	Tastenschalter impulse
0	S 20	C055.990158	1 pce	1*a	Tastenschalter impulse
0	S 21	C055.990158	1 pce	1*a	Tastenschalter impulse
0	S 22	C055.990158	1 pce	1*a	Tastenschalter impulse
0	S 23	C055.990158	1 pce	1*a	Tastenschalter impulse
0	S 24	C055.990158	1 pce	1*a	Tastenschalter impulse
0	S 25	C055.990158	1 pce	1*a	Tastenschalter impulse
0	S 26	C055.990158	1 pce	1*a	Tastenschalter impulse
0	S 27	C055.990158	1 pce	1*a	Tastenschalter impulse
0	S 28	C055.990158	1 pce	1*a	Tastenschalter impulse
0	S 29	C055.990158	1 pce	1*a	Tastenschalter impulse
0	S 30	C055.990158	1 pce	1*a	Tastenschalter impulse
0	S 31	C055.990158	1 pce	1*a	Tastenschalter impulse
0	S 32	C055.990158	1 pce	1*a	Tastenschalter impulse
0	S 33	C055.990158	1 pce	1*a	Tastenschalter impulse
0	S 34	C055.990158	1 pce	1*a	Tastenschalter impulse
1	W 1	A747.030094	1 pce		KL FRONT UNIT H 2
0	W 2	A746.030093	1 pce		LL KEYBOARD-DISPLAY UNIT H-6
0	XIC 1	C053.990121	1 pce	14p	DIL Socket, H<4.2mm
1	XIC 2	C053.030228	1 pce	1p	Connector female SIL
1	XIC 3	C053.030228	1 pce	1p	Connector female SIL
1	XIC 4	C053.030228	1 pce	1p	Connector female SIL
0	XIC 5	C053.030218	1 pce	1p	single-in-line
0	XIC 6	C053.030218	1 pce	1p	single-in-line
0	XIC 7	C053.030218	1 pce	1p	single-in-line
0	XIC 8	C053.030218	1 pce	1p	single-in-line

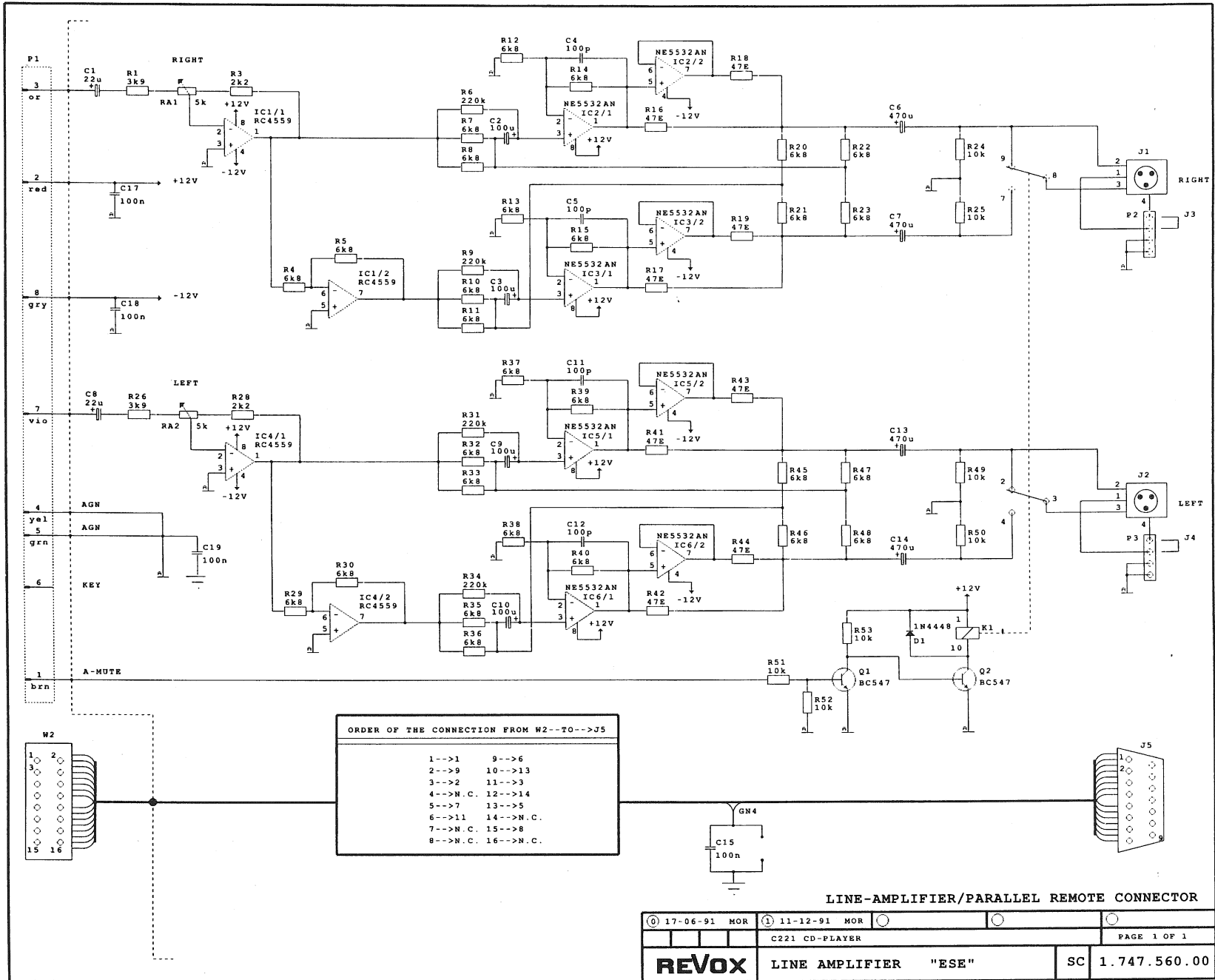
Idx. Pos.	Part No.	Qty.	Type/Val.	Description
-----------	----------	------	-----------	-------------

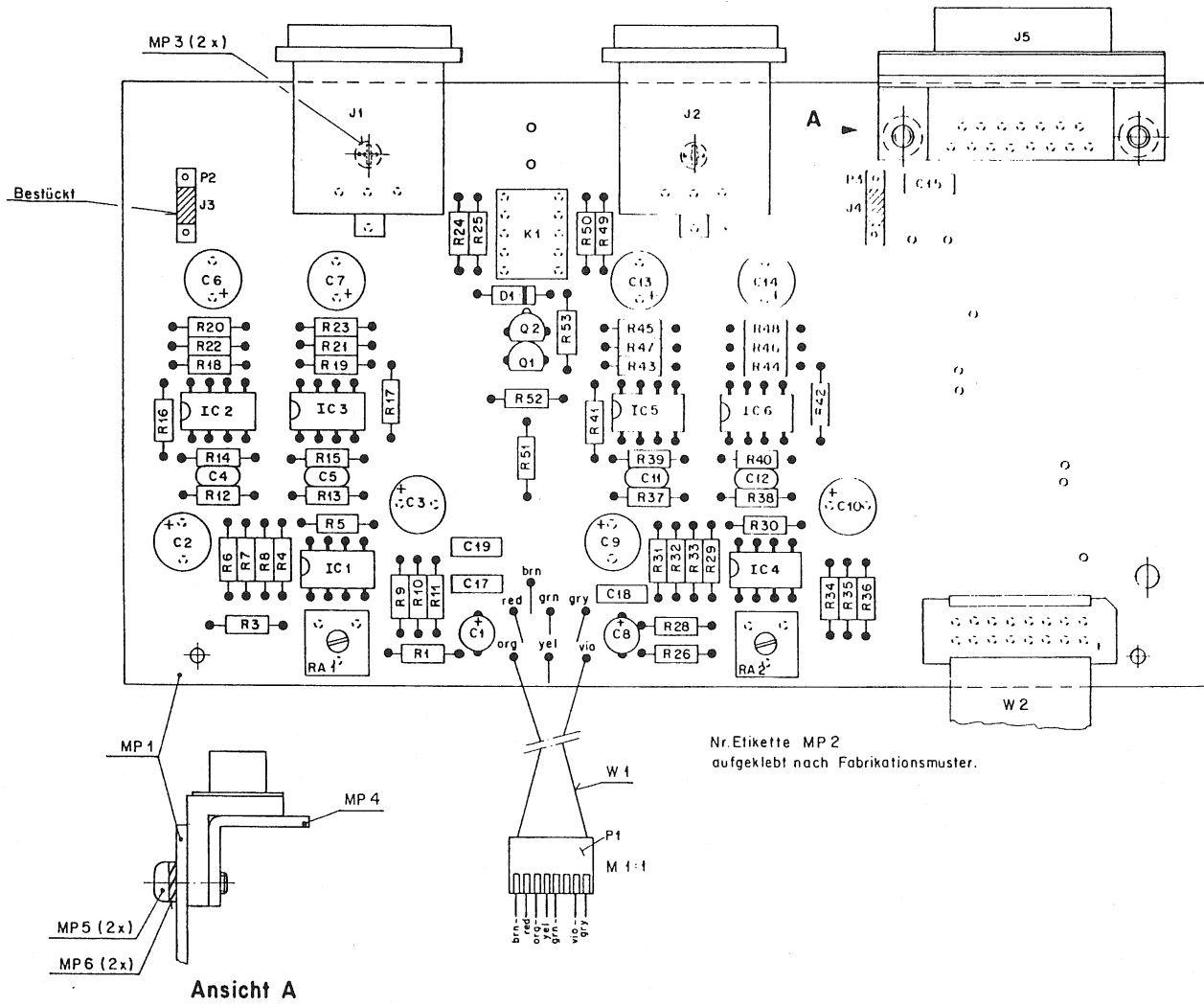
End of List

Comments:

- (00) 15.04.91 MOR
- (01) 10.12.91 W1:1.010.304.64->1.747.300.94;XIC2...4:53.03.0218->53.03.0228;
- (02) 20.08.92 MP4:added;R5:82R->0R0;

1.747.560.00 Line Amplifier





LINE AMPLIFIER 1.747.560.00 (1)

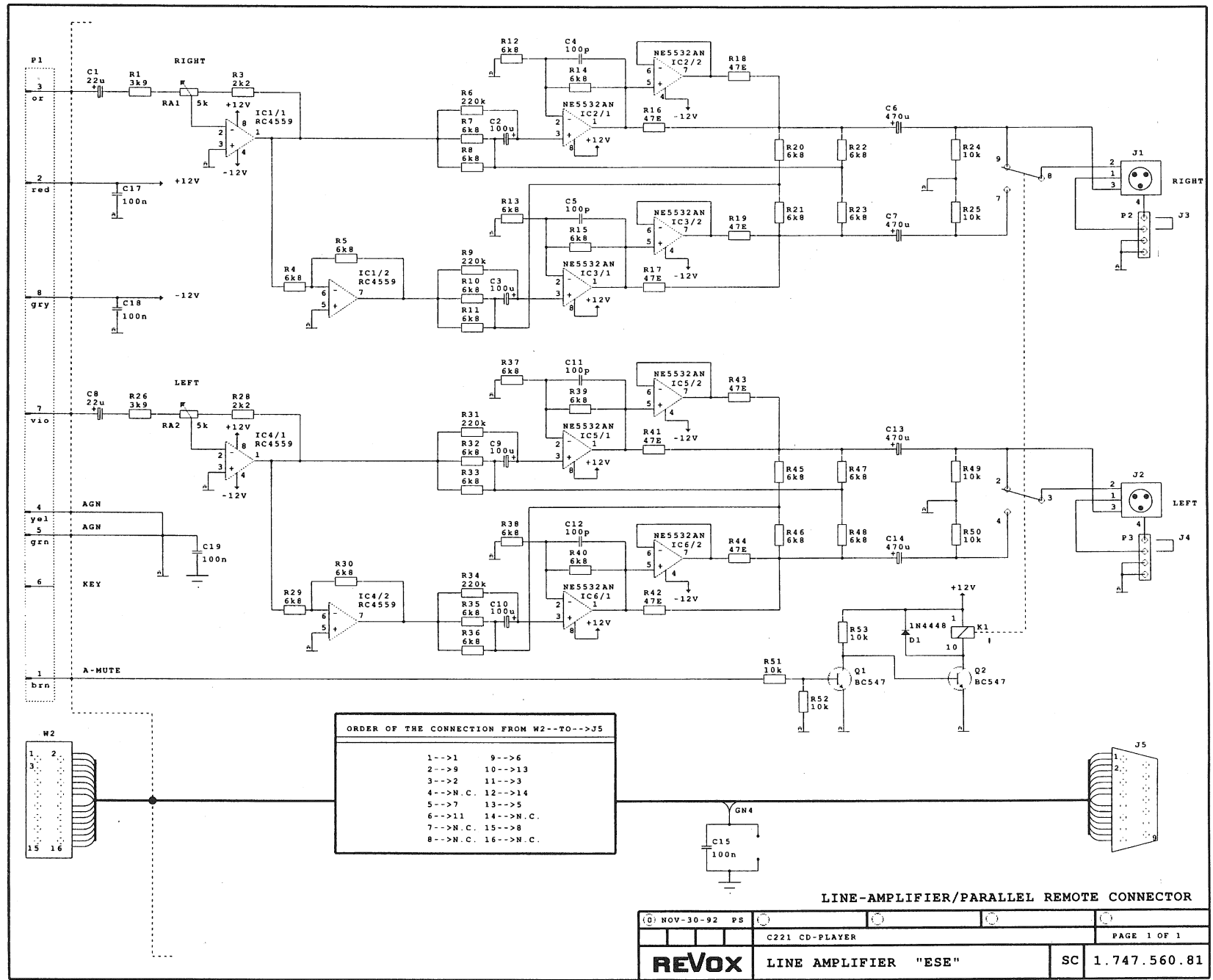
Idx. Pos.	Part No.	Qty.	Type/Val.	Description
0	C 1	C059.226220	1 pce	22u EL 35V 20% RM5
0	C 2	C059.225101	1 pce	100u EL 25V 20% RM5
0	C 3	C059.225101	1 pce	100u EL 25V 20% RM5
0	C 4	C059.344101	1 pce	100p CER 63V, 5%, N750
0	C 5	C059.344101	1 pce	100p CER 63V, 5%, N750
1	C 6	C059.225471	1 pce	470u EL 35V 20% RM5
1	C 7	C059.225471	1 pce	470u EL 35V 20% RM5
0	C 8	C059.226220	1 pce	22u EL 35V 20% RM5
0	C 9	C059.225101	1 pce	100u EL 25V 20% RM5
0	C 10	C059.225101	1 pce	100u EL 25V 20% RM5
0	C 11	C059.344101	1 pce	100p CER 63V, 5%, N750
0	C 12	C059.344101	1 pce	100p CER 63V, 5%, N750
1	C 13	C059.225471	1 pce	470u EL 35V 20% RM5
1	C 14	C059.225471	1 pce	470u EL 35V 20% RM5
0	C 15	C059.060104	1 pce	100n PETP, 63V, 10%, RM5
0	C 16	not used	0	
0	C 17	C059.060104	1 pce	100n PETP, 63V, 10%, RM5
0	C 18	C059.060104	1 pce	100n PETP, 63V, 10%, RM5
0	C 19	C059.060104	1 pce	100n PETP, 63V, 10%, RM5
0	C 20	not used	0	
0	D 1	C050.040125	1 pce	1N4448 75V, 150mA, 4ns, DO-35
0	IC 1	C050.090107	1 pce	4559 Dual Op-Amp
0	IC 2	C050.090106	1 pce	5532A Dual Op-Amp, low noise
0	IC 3	C050.090106	1 pce	5532A Dual Op-Amp, low noise
0	IC 4	C050.090107	1 pce	4559 Dual Op-Amp
0	IC 5	C050.090106	1 pce	5532A Dual Op-Amp, low noise
0	IC 6	C050.090106	1 pce	5532A Dual Op-Amp, low noise
0	J 1	C054.212201	1 pce	3p XLR PCB Winkel
0	J 2	C054.212201	1 pce	3p XLR PCB Winkel
0	J 3	C054.010021	1 pce	Jumper 0.63*0.63mm, Au
0	J 4	C054.010021	1 pce	Jumper 0.63*0.63mm, Au
0	J 5	C054.130002	1 pce	15p D-Sub, PCB, Winkel
0	K 1	C056.040196	1 pce	2*u 12V 125V 2A Ag/Au
0	MP 1	A747.056011	1 pce	C 221 LINEAMPLIFIER PCB
0	MP 2	A747.056001	1 pce	NR-ETIKETTE 5 * 20
0	MP 3	C020.990103	2 pcs	LIN-FORMSCHR., ZN, D2.2 * 5
0	MP 4	C110.011554	1 pce	15p D-Sub Befestigungs-Bügel
0	MP 5	C021.380355	2 pcs	M3*8 Z - Schraube KS A2 blank
0	MP 6	C024.162030	2 pcs	3.2/6.0 Fächerscheibe Form A
0	P 1	C054.010265	1 pce	8p CIS Stecker-Gehäuse
0	P 2	C054.010020	1 pce	1p Pin, 1reihig, gerade
0	P 3	C054.010020	1 pce	1p Pin, 1reihig, gerade
0	Q 1	C050.030436	1 pce	BC237B NPN 100mA 45V
0	Q 2	C050.030436	1 pce	BC237B NPN 100mA 45V
0	R 1	C057.113392	1 pce	3k9 MF, 1%, 0207
0	R 2	not used	0	
0	R 3	C057.113222	1 pce	2k2 MF, 1%, 0207
0	R 4	C057.113682	1 pce	6k8 MF, 1%, 0207
0	R 5	C057.113682	1 pce	6k8 MF, 1%, 0207
0	R 6	C057.113224	1 pce	220k MF, 1%, 0207
0	R 7	C057.113682	1 pce	6k8 MF, 1%, 0207
0	R 8	C057.113682	1 pce	6k8 MF, 1%, 0207
0	R 9	C057.113224	1 pce	220k MF, 1%, 0207
0	R 10	C057.113682	1 pce	6k8 MF, 1%, 0207
0	R 11	C057.113682	1 pce	6k8 MF, 1%, 0207
0	R 12	C057.113682	1 pce	6k8 MF, 1%, 0207
0	R 13	C057.113682	1 pce	6k8 MF, 1%, 0207
0	R 14	C057.113682	1 pce	6k8 MF, 1%, 0207
0	R 15	C057.113682	1 pce	6k8 MF, 1%, 0207
0	R 16	C057.113470	1 pce	47R MF, 1%, 0207
0	R 17	C057.113470	1 pce	47R MF, 1%, 0207
0	R 18	C057.113470	1 pce	47R MF, 1%, 0207
0	R 19	C057.113470	1 pce	47R MF, 1%, 0207
0	R 20	C057.113682	1 pce	6k8 MF, 1%, 0207
0	R 21	C057.113682	1 pce	6k8 MF, 1%, 0207
0	R 22	C057.113682	1 pce	6k8 MF, 1%, 0207
0	R 23	C057.113682	1 pce	6k8 MF, 1%, 0207
0	R 24	C057.113103	1 pce	10k MF, 1%, 0207
0	R 25	C057.113103	1 pce	10k MF, 1%, 0207
0	R 26	C057.113392	1 pce	3k9 MF, 1%, 0207
0	R 27	not used	0	
0	R 28	C057.113222	1 pce	2k2 MF, 1%, 0207
0	R 29	C057.113682	1 pce	6k8 MF, 1%, 0207
0	R 30	C057.113682	1 pce	6k8 MF, 1%, 0207
0	R 31	C057.113224	1 pce	220k MF, 1%, 0207
0	R 32	C057.113682	1 pce	6k8 MF, 1%, 0207
0	R 33	C057.113682	1 pce	6k8 MF, 1%, 0207
0	R 34	C057.113224	1 pce	220k MF, 1%, 0207
0	R 35	C057.113682	1 pce	6k8 MF, 1%, 0207
0	R 36	C057.113682	1 pce	6k8 MF, 1%, 0207
0	R 37	C057.113682	1 pce	6k8 MF, 1%, 0207
0	R 38	C057.113682	1 pce	6k8 MF, 1%, 0207
0	R 39	C057.113682	1 pce	6k8 MF, 1%, 0207
0	R 40	C057.113682	1 pce	6k8 MF, 1%, 0207
0	R 41	C057.113470	1 pce	47R MF, 1%, 0207
0	R 42	C057.113470	1 pce	47R MF, 1%, 0207
0	R 43	C057.113470	1 pce	47R MF, 1%, 0207
0	R 44	C057.113470	1 pce	47R MF, 1%, 0207
0	R 45	C057.113682	1 pce	6k8 MF, 1%, 0207
0	R 46	C057.113682	1 pce	6k8 MF, 1%, 0207
0	R 47	C057.113682	1 pce	6k8 MF, 1%, 0207
0	R 48	C057.113682	1 pce	6k8 MF, 1%, 0207
0	R 49	C057.113103	1 pce	10k MF, 1%, 0207
0	R 50	C057.113103	1 pce	10k MF, 1%, 0207
0	R 51	C057.113103	1 pce	10k MF, 1%, 0207
0	R 52	C057.113103	1 pce	10k MF, 1%, 0207
0	R 53	C057.113103	1 pce	10k MF, 1%, 0207
0	RA 1	C058.018502	1 pce	5k0 Cermet, 10%, 0.5W, horizontal
0	RA 2	C058.018502	1 pce	5k0 Cermet, 10%, 0.5W, horizontal
0	W 1	A747.056093	1 pce	LL LINE-AMP
0	W 2	A023.031102	1 pce	FLACHKABEL 16 POL. 0,26M

Idx. Pos.	Part No.	Qty.	Type/Val.	Description
End of List				

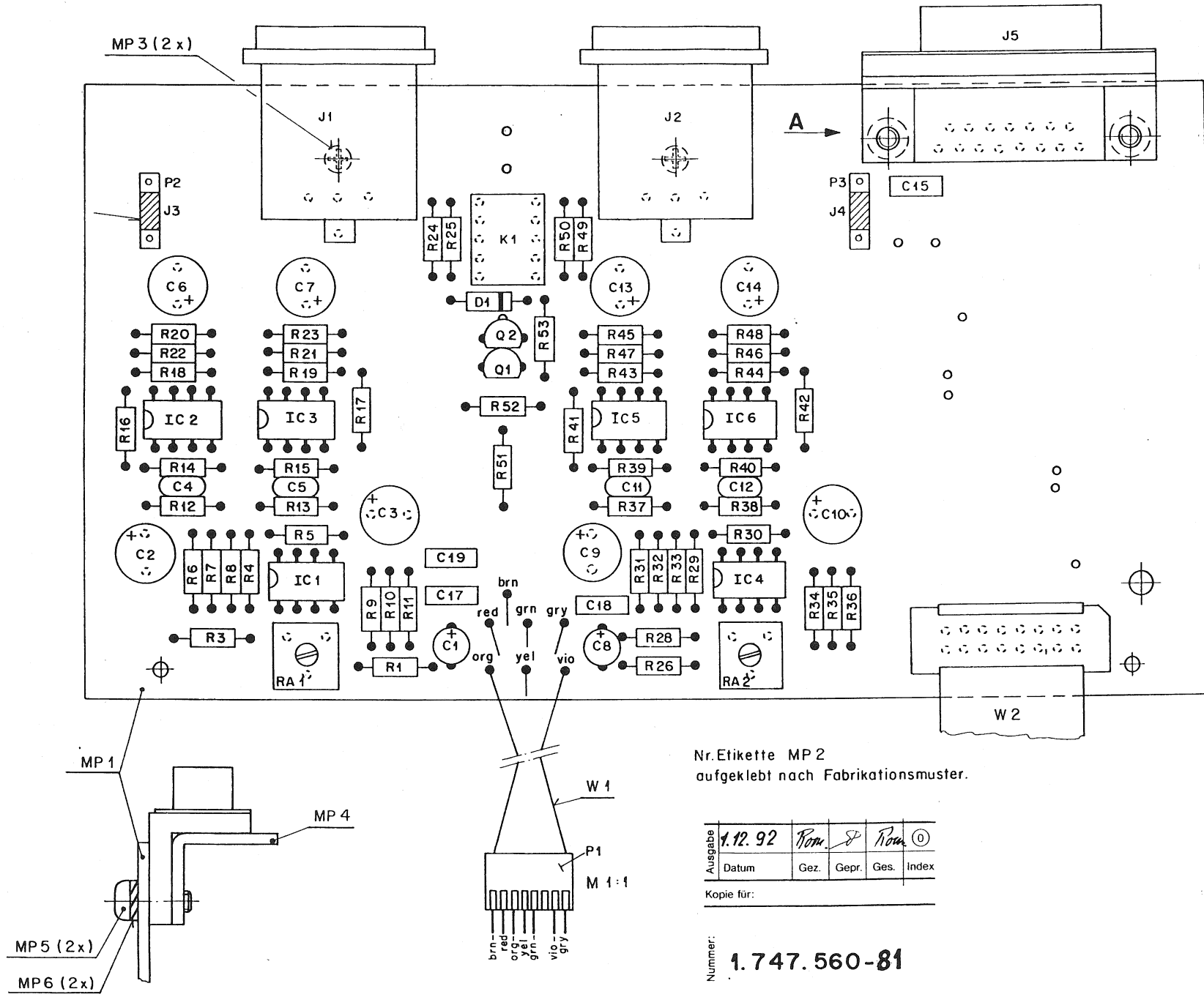
Comments:
 (00) 26.04.91 MOR
 (01) 11.12.91 C6,C7,C13,C14:220u->470u;

1.747.560.81 Line Amplifier

C221 CD Player



NOV-30-92	PS			
C221 CD-PLAYER			PAGE 1 OF 1	
REVOX		LINE AMPLIFIER "ESE"	SC	1.747.560.81



Ansicht A

Nr. Etikette MP 2
aufgeklebt nach Fabrikationsmuster.

Ausgabe	1.12.92	Tom	S	Tom	©
Datum	Gez.	Gepr.	Ges.	Index	

Kopie für:

Nummer: 1.747.560-81

LINE AMPLIFIER 1.747.560.81 (0)

Idx. Pos.	Part No.	Qty.	Type/Val.	Description
0	C 1	C059.226220	1 pce	22u EL 35V 20% RM5
0	C 2	C059.225101	1 pce	100u EL 25V 20% RM5
0	C 3	C059.225101	1 pce	100u EL 25V 20% RM5
0	C 4	C059.344101	1 pce	100p CER 63V, 5%, N750
0	C 5	C059.344101	1 pce	100p CER 63V, 5%, N750
0	C 6	C059.225471	1 pce	470u EL 35V 20% RM5
0	C 7	C059.225471	1 pce	470u EL 35V 20% RM5
0	C 8	C059.226220	1 pce	22u EL 35V 20% RM5
0	C 9	C059.225101	1 pce	100u EL 25V 20% RM5
0	C 10	C059.225101	1 pce	100u EL 25V 20% RM5
0	C 11	C059.344101	1 pce	100p CER 63V, 5%, N750
0	C 12	C059.344101	1 pce	100p CER 63V, 5%, N750
0	C 13	C059.225471	1 pce	470u EL 35V 20% RM5
0	C 14	C059.225471	1 pce	470u EL 35V 20% RM5
0	C 15	C059.060104	1 pce	100n PETP, 63V, 10%, RM5
0	C 16			not used 0
0	C 17	C059.060104	1 pce	100n PETP, 63V, 10%, RM5
0	C 18	C059.060104	1 pce	100n PETP, 63V, 10%, RM5
0	C 19	C059.060104	1 pce	100n PETP, 63V, 10%, RM5
0	C 20			not used 0
0	D 1	C050.040125	1 pce	1N4448 75V, 150mA, 4ns, DO-35
0	IC 1	C050.090107	1 pce	4559 Dual Op-Amp
0	IC 2	C050.090106	1 pce	5532A Dual Op-Amp, low noise
0	IC 3	C050.090106	1 pce	5532A Dual Op-Amp, low noise
0	IC 4	C050.090107	1 pce	4559 Dual Op-Amp
0	IC 5	C050.090106	1 pce	5532A Dual Op-Amp, low noise
0	IC 6	C050.090106	1 pce	5532A Dual Op-Amp, low noise
0	J 1	C054.212200	1 pce	3p XLR PCB Winkel
0	J 2	C054.212200	1 pce	3p XLR PCB Winkel
0	J 3	C054.010021	1 pce	Jumper 0.63*0.63mm, Au
0	J 4	C054.010021	1 pce	Jumper 0.63*0.63mm, Au
0	J 5	C054.130002	1 pce	15p D-Sub, PCB, Winkel
0	K 1	C056.040196	1 pce	2*u 12V 125V 2A Ag/Au
0	MP 1	A747.056012	1 pce	C 221 LINEAMPLIFIER PCB
0	MP 2	A747.056001	1 pce	NR-ETIKETTE 5 * 20
0	MP 3	C020.990103	2 pcs	LIN-FORMSCHR., ZN, D2.2 * 5
0	MP 4	C110.011554	1 pce	15p D-Sub Befestigungs-Bügel
0	MP 5	C021.380355	2 pcs	M3*8 Z - Schraube KS A2 blank
0	MP 6	C024.162030	2 pcs	3.2/6.0 Fächerscheibe Form A
0	P 1	C054.010265	1 pce	8p CIS Stecker-Gehäuse
0	P 2	C054.010020	1 pce	1p Pin, 1reihig, gerade
0	P 3	C054.010020	1 pce	1p Pin, 1reihig, gerade
0	Q 1	C050.030436	1 pce	BC237B NPN 100mA 45V
0	Q 2	C050.030436	1 pce	BC237B NPN 100mA 45V
0	R 1	C057.113392	1 pce	3k9 MF, 1%, 0207
0	R 2			not used 0
0	R 3	C057.113222	1 pce	2k2 MF, 1%, 0207
0	R 4	C057.113682	1 pce	6k8 MF, 1%, 0207
0	R 5	C057.113682	1 pce	6k8 MF, 1%, 0207
0	R 6	C057.113224	1 pce	220k MF, 1%, 0207
0	R 7	C057.113682	1 pce	6k8 MF, 1%, 0207
0	R 8	C057.113682	1 pce	6k8 MF, 1%, 0207
0	R 9	C057.113224	1 pce	220k MF, 1%, 0207
0	R 10	C057.113682	1 pce	6k8 MF, 1%, 0207
0	R 11	C057.113682	1 pce	6k8 MF, 1%, 0207
0	R 12	C057.113682	1 pce	6k8 MF, 1%, 0207
0	R 13	C057.113682	1 pce	6k8 MF, 1%, 0207
0	R 14	C057.113682	1 pce	6k8 MF, 1%, 0207
0	R 15	C057.113682	1 pce	6k8 MF, 1%, 0207
0	R 16	C057.113470	1 pce	47R MF, 1%, 0207
0	R 17	C057.113470	1 pce	47R MF, 1%, 0207
0	R 18	C057.113470	1 pce	47R MF, 1%, 0207
0	R 19	C057.113470	1 pce	47R MF, 1%, 0207
0	R 20	C057.113682	1 pce	6k8 MF, 1%, 0207
0	R 21	C057.113682	1 pce	6k8 MF, 1%, 0207
0	R 22	C057.113682	1 pce	6k8 MF, 1%, 0207
0	R 23	C057.113682	1 pce	6k8 MF, 1%, 0207
0	R 24	C057.113103	1 pce	10k MF, 1%, 0207
0	R 25	C057.113103	1 pce	10k MF, 1%, 0207
0	R 26	C057.113392	1 pce	3k9 MF, 1%, 0207
0	R 27			not used 0
0	R 28	C057.113222	1 pce	2k2 MF, 1%, 0207
0	R 29	C057.113682	1 pce	6k8 MF, 1%, 0207
0	R 30	C057.113682	1 pce	6k8 MF, 1%, 0207
0	R 31	C057.113224	1 pce	220k MF, 1%, 0207
0	R 32	C057.113682	1 pce	6k8 MF, 1%, 0207
0	R 33	C057.113682	1 pce	6k8 MF, 1%, 0207
0	R 34	C057.113224	1 pce	220k MF, 1%, 0207
0	R 35	C057.113682	1 pce	6k8 MF, 1%, 0207
0	R 36	C057.113682	1 pce	6k8 MF, 1%, 0207
0	R 37	C057.113682	1 pce	6k8 MF, 1%, 0207
0	R 38	C057.113682	1 pce	6k8 MF, 1%, 0207
0	R 39	C057.113682	1 pce	6k8 MF, 1%, 0207
0	R 40	C057.113682	1 pce	6k8 MF, 1%, 0207
0	R 41	C057.113470	1 pce	47R MF, 1%, 0207
0	R 42	C057.113470	1 pce	47R MF, 1%, 0207
0	R 43	C057.113470	1 pce	47R MF, 1%, 0207
0	R 44	C057.113470	1 pce	47R MF, 1%, 0207
0	R 45	C057.113682	1 pce	6k8 MF, 1%, 0207
0	R 46	C057.113682	1 pce	6k8 MF, 1%, 0207
0	R 47	C057.113682	1 pce	6k8 MF, 1%, 0207
0	R 48	C057.113682	1 pce	6k8 MF, 1%, 0207
0	R 49	C057.113103	1 pce	10k MF, 1%, 0207
0	R 50	C057.113103	1 pce	10k MF, 1%, 0207
0	R 51	C057.113103	1 pce	10k MF, 1%, 0207
0	R 52	C057.113103	1 pce	10k MF, 1%, 0207
0	R 53	C057.113103	1 pce	10k MF, 1%, 0207
0	RA 1	C058.018502	1 pce	5k0 Cermet, 10%, 0.5W, horizontal
0	RA 2	C058.018502	1 pce	5k0 Cermet, 10%, 0.5W, horizontal
0	W 1	A747.056093	1 pce	LL LINE-AMP
0	W 2	A023.031102	1 pce	FLACHKABEL 16 POL. 0,26M

Idx. Pos.	Part No.	Qty.	Type/Val.	Description
End of List				
Comments:				
[81] 23.10.92 PS				

LINE AMPLIFIER 1.747.560.81 (1)

Idx. Pos.	Part No.	Qty.	Type/Val.	Description
0	C 1	C059.226220	1 pce	22u EL 35V 20% RM5
0	C 2	C059.225101	1 pce	100u EL 25V 20% RM5
0	C 3	C059.225101	1 pce	100u EL 25V 20% RM5
0	C 4	C059.344101	1 pce	100p CER 63V, 5%, N750
0	C 5	C059.344101	1 pce	100p CER 63V, 5%, N750
0	C 6	C059.225471	1 pce	470u EL 35V 20% RM5
0	C 7	C059.225471	1 pce	470u EL 35V 20% RM5
0	C 8	C059.226220	1 pce	22u EL 35V 20% RM5
0	C 9	C059.225101	1 pce	100u EL 25V 20% RM5
0	C 10	C059.225101	1 pce	100u EL 25V 20% RM5
0	C 11	C059.344101	1 pce	100p CER 63V, 5%, N750
0	C 12	C059.344101	1 pce	100p CER 63V, 5%, N750
0	C 13	C059.225471	1 pce	470u EL 35V 20% RM5
0	C 14	C059.225471	1 pce	470u EL 35V 20% RM5
0	C 15	C059.060104	1 pce	100n PETP, 63V, 10%, RM5
0	C 16		not used	0
0	C 17	C059.060104	1 pce	100n PETP, 63V, 10%, RM5
0	C 18	C059.060104	1 pce	100n PETP, 63V, 10%, RM5
0	C 19	C059.060104	1 pce	100n PETP, 63V, 10%, RM5
0	C 20		not used	0
0	D 1	C050.040125	1 pce	1N4448 75V, 150mA, 4ns, DO-35
0	IC 1	C050.090107	1 pce	4559 Dual Op-Amp
0	IC 2	C050.090106	1 pce	5532A Dual Op-Amp, low noise
0	IC 3	C050.090106	1 pce	5532A Dual Op-Amp, low noise
0	IC 4	C050.090107	1 pce	4559 Dual Op-Amp
0	IC 5	C050.090106	1 pce	5532A Dual Op-Amp, low noise
0	IC 6	C050.090106	1 pce	5532A Dual Op-Amp, low noise
0	J 1	C054.212200	1 pce	3p XLR PCB Winkel
0	J 2	C054.212200	1 pce	3p XLR PCB Winkel
0	J 3	C054.010021	1 pce	Jumper 0.63*0.63mm, Au
0	J 4	C054.010021	1 pce	Jumper 0.63*0.63mm, Au
0	J 5	C054.130002	1 pce	15p D-Sub, PCB, Winkel
0	K 1	C056.040196	1 pce	2*u 12V 125V 2A Ag/Au
0	MP 1	A747.056012	1 pce	C 221 LINEAMPLIFIER PCB
0	MP 2	A747.056001	1 pce	NR-ETIKETTE 5 * 20
0	MP 3	C020.990103	2 pcs	LIN-FORMSCHR., ZN, D2.2 * 5
1	MP 4		not used	0
1	MP 5		not used	0
1	MP 6		not used	0
0	P 1	C054.010265	1 pce	8p CIS Stecker-Gehäuse
0	P 2	C054.010020	1 pce	1p Pin, 1reihig, gerade
0	P 3	C054.010020	1 pce	1p Pin, 1reihig, gerade
0	Q 1	C050.030436	1 pce	BC237B NPN 100mA 45V
0	Q 2	C050.030436	1 pce	BC237B NPN 100mA 45V
0	R 1	C057.113392	1 pce	3k9 MF, 1%, 0207
0	R 2		not used	0
0	R 3	C057.113222	1 pce	2k2 MF, 1%, 0207
0	R 4	C057.113682	1 pce	6k8 MF, 1%, 0207
0	R 5	C057.113682	1 pce	6k8 MF, 1%, 0207
0	R 6	C057.113224	1 pce	220k MF, 1%, 0207
0	R 7	C057.113682	1 pce	6k8 MF, 1%, 0207
0	R 8	C057.113682	1 pce	6k8 MF, 1%, 0207
0	R 9	C057.113224	1 pce	220k MF, 1%, 0207
0	R 10	C057.113682	1 pce	6k8 MF, 1%, 0207
0	R 11	C057.113682	1 pce	6k8 MF, 1%, 0207
0	R 12	C057.113682	1 pce	6k8 MF, 1%, 0207
0	R 13	C057.113682	1 pce	6k8 MF, 1%, 0207
0	R 14	C057.113682	1 pce	6k8 MF, 1%, 0207
0	R 15	C057.113682	1 pce	6k8 MF, 1%, 0207
0	R 16	C057.113470	1 pce	47R MF, 1%, 0207
0	R 17	C057.113470	1 pce	47R MF, 1%, 0207
0	R 18	C057.113470	1 pce	47R MF, 1%, 0207
0	R 19	C057.113470	1 pce	47R MF, 1%, 0207
0	R 20	C057.113682	1 pce	6k8 MF, 1%, 0207
0	R 21	C057.113682	1 pce	6k8 MF, 1%, 0207
0	R 22	C057.113682	1 pce	6k8 MF, 1%, 0207
0	R 23	C057.113682	1 pce	6k8 MF, 1%, 0207
0	R 24	C057.113103	1 pce	10k MF, 1%, 0207
0	R 25	C057.113103	1 pce	10k MF, 1%, 0207
0	R 26	C057.113392	1 pce	3k9 MF, 1%, 0207
0	R 27		not used	0
0	R 28	C057.113222	1 pce	2k2 MF, 1%, 0207
0	R 29	C057.113682	1 pce	6k8 MF, 1%, 0207
0	R 30	C057.113682	1 pce	6k8 MF, 1%, 0207
0	R 31	C057.113224	1 pce	220k MF, 1%, 0207
0	R 32	C057.113682	1 pce	6k8 MF, 1%, 0207
0	R 33	C057.113682	1 pce	6k8 MF, 1%, 0207
0	R 34	C057.113224	1 pce	220k MF, 1%, 0207
0	R 35	C057.113682	1 pce	6k8 MF, 1%, 0207
0	R 36	C057.113682	1 pce	6k8 MF, 1%, 0207
0	R 37	C057.113682	1 pce	6k8 MF, 1%, 0207
0	R 38	C057.113682	1 pce	6k8 MF, 1%, 0207
0	R 39	C057.113682	1 pce	6k8 MF, 1%, 0207
0	R 40	C057.113682	1 pce	6k8 MF, 1%, 0207
0	R 41	C057.113470	1 pce	47R MF, 1%, 0207
0	R 42	C057.113470	1 pce	47R MF, 1%, 0207
0	R 43	C057.113470	1 pce	47R MF, 1%, 0207
0	R 44	C057.113470	1 pce	47R MF, 1%, 0207
0	R 45	C057.113682	1 pce	6k8 MF, 1%, 0207
0	R 46	C057.113682	1 pce	6k8 MF, 1%, 0207
0	R 47	C057.113682	1 pce	6k8 MF, 1%, 0207
0	R 48	C057.113682	1 pce	6k8 MF, 1%, 0207
0	R 49	C057.113103	1 pce	10k MF, 1%, 0207
0	R 50	C057.113103	1 pce	10k MF, 1%, 0207
0	R 51	C057.113103	1 pce	10k MF, 1%, 0207
0	R 52	C057.113103	1 pce	10k MF, 1%, 0207
0	R 53	C057.113103	1 pce	10k MF, 1%, 0207
0	RA 1	C058.018502	1 pce	5k0 Cermet, 10%, 0.5W, horizontal
0	RA 2	C058.018502	1 pce	5k0 Cermet, 10%, 0.5W, horizontal
0	W 1	A747.056093	1 pce	LL LINE-AMP
0	W 2	A023.031102	1 pce	FLACHKABEL 16 POL. 0,26M

Idx. Pos.	Part No.	Qty.	Type/Val.	Description
End of List				

Comments:
 [81] 23.10.92 PS
 (01) 10.03.97 MP4...6;->not used;

C221 CD-Player Spare Parts

34108 < RACK-SET 19' C 221	50.04.1112 < ZENER DIODE 5.1V DIODE ZENER 5.1V
20.24.8356 < SELF TAPPING TORX SCR.D.3 X10 LINSENKERBSCHR.TORX D.3 X10 VIS AUTO-TAR.TORX D.3 X10	50.04.1113 < ZENER DIODE 12V DIODE ZENER 12V
20.99.0103 < SELF TAPPING SCREW D.2.2 X5 KERBSCHRAUBE D.2.2 X5 VIS AUTO-TARAUEUSE D.2.2 X5	50.04.1117 E 50.04.1113
21.26.0354 < PHILLIPS HEAD SCREW M3 X6 ZYLINDERSCHRAUBE KS M3 X6 VIS CYLINDRIQUE CRUCIF.M3 X6	50.04.1123 < ZENER DIODE 4.7V DIODE ZENER 4.7V
21.26.0357 < PHILLIPS HEAD SCREW M3 X12 ZYLINDERSCHRAUBE KS M3 X12 VIS CYLINDRIQUE CRUCIF.M3 X12	50.04.2153 < LED HLMP-2350
21.26.0367 < PHILLIPS HEAD SCREW M3 X45 ZYLINDERSCHRAUBE KS M3 X45 VIS CYLINDRIQUE CRUCIF.M3 X45	50.04.2801 < LED HLMP-2450
21.38.0355 < PHILLIPS HEAD SCREW M3 X8 ST ZYLINDERSCHRAUBE KS M3 X8 ST VIS CYLIND. CRUCIF. M3 X8 AC.	50.04.2802 < LED HLMP-2550
21.46.0354 < TORX HEAD SCREW M3 X6 ZYLINDERSCHRAUBE TORX M3 X6 VIS CYLINDRIQUE TORX M3 X6	50.04.2804 < LED HLMP-2400
21.46.0355 < TORX HEAD SCREW M3 X8 ZYLINDERSCHRAUBE TORX M3 X8 VIS CYLINDRIQUE TORX M3 X8	50.04.2805 < LED HLMP-2300
21.47.0354 < TORX HEAD SCREW M3 X6 BLK ZYL.SCHRAUBE TORX M3 X6 BLK VIS CYLIND. TORX M3 X6 BLK	50.05.0244 < IC RC-5534AN = NE-5534AN CI RC-5534AN = NE-5534AN
21.51.2455 < FLAT HEAD ALLEN SCREW M4 X8 SENKSCHEIBE IS M4 X8 NI VIS CONIQUE IS M4 X8 NI	50.07.0489 < IC CD-4489 CI CD-4489
22.01.8030 < HEX NUT M3 SECHSKANTMUTTER M3 ECROU M3	50.09.0106 < IC NE-5532A = RC-5532ANB CI NE-5532A = RC-5532ANB
23.01.2032 < FLAT WASHER UNTERLAGSCHEIBE RONDELLE	50.09.0107 < IC RC-4559NB = UPC-4559 CI RC-4559NB = UPC-4559
23.01.3032 < FLAT WASHER UNTERLAGSCHEIBE RONDELLE	50.09.0115 < IC L-2730 CI L-2730
24.16.2030 < STAR WASHER FAECHERSCHEIBE RONDELLE GROWER	50.10.0104 < IC LM-317 CI LM-317
50.03.0340 < TRANSISTOR 2N4401 = BC337-25	50.10.0105 < IC LM-337 CI LM-337
50.03.0351 < TRANSISTOR 2N4403 = BC327-25	50.10.0109 < IC LM-337LZ CI LM-337LZ
50.03.0496 < TRANSISTOR BC560 SEL. 100MA	50.11.0122 < IC TL-7705CP CI TL-7705CP
50.03.0524 < TRANSISTOR BC550 E6310 100MA	50.13.0121 < IC TDA-8808-T-C3 CI TDA-8808-T-C3
50.03.0628 < TRANSISTOR BF450	50.13.0122 < IC TDA-8809-T-C2 CI TDA-8809-T-C2
50.04.0122 < DIODE 1N-4001	50.13.0127 < IC PCF-3523 ADOC CI PCF-3523 ADOC
50.04.0125 < DIODE OF-159 = 1N-4448	50.13.0128 < IC ZC-99-697 CI ZC-99-697
50.04.1103 < ZENER DIODE 7.5V DIODE ZENER 7.5V	50.14.0107 < IC UM-6116-2 = SRM-2016C12 CI UM-6116-2 = SRM-2016C12
	50.14.0134 < IC HM-50464P-15 = TMS-4416-15 CI HM-50464P-15 = TMS-4416-15
	50.16.0131 < IC CPU PCB-80C652P CI CPU PCB-80C652P
	50.16.0201 < IC SCC-2691AC UART CI SCC-2691AC UART
	50.17.1000 < IC CD-74HCOOE CI CD-74HCOOE

C221 CD-Player Spare Parts

50.17.1074 < IC MC-74HC74N CI MC-74HC74N	53.03.0164 < IC SOCKET IC SOCKEL SOCLE CI
50.17.1086 < IC MC-74HC86N CI MC-74HC86N	53.03.0166 < IC SOCKET 8-P. IC SOCKEL 8-P. SOCLE CI 8-P.
50.17.1123 < IC CD-74HC123E CI CD-74HC123E	53.03.0172 < IC SOCKET 40-P. IC SOCKEL 40-P. SOCLE CI 40-P.
50.17.1139 < IC CD-74HC139E CI CD-74HC139E	53.03.0173 < IC SOCKET 28-P. IC SOCKEL 28-P. SOCLE CI 28-P.
50.17.1164 < IC CD-74HC164 CI CD-74HC164	53.03.0228 < IC SOCKET SINGLE-IN-LINE/PIECE IC SOCKEL SINGLE-IN-LINE/STK. SOCLE CI SINGLE-IN-LINE/PIECE
50.17.1541 < IC CD-74HC541E CI CD-74HC541E	53.99.0121 < IC SOCKET IC SOCKEL SOCLE CI
50.17.1573 < IC CD-74HC537E CI CD-74HC537E	54.01.0225 < CONTACT PIN CIS STECKERSTIFT KONTAKT CIS BROCHE DE CONTACT CIS
50.17.1574 < IC CD-74HC574E CI CD-74HC574E	54.01.0265 SOCKET 18-P. STECKERGEHAEUSE 18-P. SOCLE 18-P. Y 54.01.0286
50.17.1595 < IC SN-74HC595 CI SN-74HC595	54.01.0286 < SOCKET 20-P. STECKERGEHAEUSE 20-P. SOCLE 20-P.
50.17.1684 < IC CD-74HC684 CI CD-74HC684	54.01.0289 < SOCKET STRIP 8-P. VER. BUCHSENLEISTE 8-P. STEH. PRISE PEIGNE 8-P. VER.
50.43.0340 E 50.03.0340	54.02.0182 < CHASSIS PLUG 15-P. D-TYP EINBAUSTECKER 15-P. D-TYP FICHE CHASSIS 15-P. D-TYP
50.43.0351 E 50.03.0351	54.02.0320 < PIN FLAT FLACHSTECKER FICHE PLATE
50.43.0436 E 50.03.0524	54.02.0325 < PUSH-ON TERMINAL 2.8 X0.5 0.5 FLACHSTECKHUELSE 2.8 X0.5 0.5 FICHE PLATE SERTIR 2.8 X0.5
50.43.0496 E 50.03.0496	54.13.7021 < SHELL / 15-P. CONN. D-TYP STECKERHAUBE / 15-P. D-TYP BOITIER / 15-P. D-TYP
50.43.0515 E 50.03.0496	54.14.2002 < PCB CONNECTOR 16-P. STECKER 16-P. / PRINT FICHE 16-P. / CARTE
50.43.0628 E 50.03.0628	54.21.1010 < PLUG MAS-80-SN DIN-45326 STECKER MAS-80-SN DIN-45326 FICHE MAS-80-SN DIN-45326
50.62.0500 < IC SAA-7310GP CI SAA-7310GP	54.21.1015 < PLUG DIN MAS-70 STECKER DIN MAS-70 FICHE DIN MAS-70
50.62.0502 IC SAA-7321GP CI SAA-7321GP	54.21.1248 < SOCKET 8-P.SN DIN-45326 EINBAUBUCHSE 8-P.SN DIN-45326 PRISE 8-P.SN DIN-45326
50.99.0111 < OPTO-COUPLER ILD-74 = MCT-6 OPTO-KOPPLER ILD-74 = MCT-6 OPTO-COUPLEUR ILD-74 = MCT-6	
50.99.0126 < OPTO-COUPLER 4N-28 = 4N-26 OPTO-KOPPLER 4N-28 = 4N-26 OPTO-COUPLEUR 4N-28 = 4N-26	
51.01.0111 FUSE 0.25A SICHERUNG 0.25A FUSIBLE 0.25A E 51.99.0124	
51.99.0124 < FUSE 0.25A TT SICHERUNG 0.25A TT FUSIBLE 0.25A TT	
51.99.0128 < FUSE COVER SICHERUNGSABDECKUNG RECOUVREMENT/FUSIBLE	
53.03.0142 < FUSE HOLDER 1/2 PCB MOUNT. SICHERUNGSHALTER PRINTBEF. 1/2 PORTE FUSIBLE CIR.IMPR. 1/2	

C221 CD-Player Spare Parts

54.21.2007 < UNIT 4 SOCKET CINCH CINCH BUCHSE 1X 4 STEH. BLOC 4 PRISES CINCH	59.22.4222 < CAPACITOR EL. 2200UF 16V KONDENSATOR EL. 2200UF 16V CONDENSATEUR EL. 2200UF 16V
54.21.2200 < CHASSIS PLUG XLR HOR. EINBAUSTECKER XLR WGR. FICHE CHASSIS XLR HOR.	59.22.4471 < CAPACITOR EL. 470UF 16V KONDENSATOR EL. 470UF 16V CONDENSATEUR EL. 470UF 16V
54.21.2201 < CHASSIS SOCKET XLR HOR. EINBAUBUCHSE XLR WGR. PRISE CHASSIS XLR HOR.	59.22.5101 < CAPACITOR EL. 100UF 25V KONDENSATOR EL. 100UF 25V CONDENSATEUR EL. 100UF 25V
54.42.0004 < MAINS CONNECTOR 3-P. IEC-320 NETZANSCHLUSS 3-P. IEC-320 PRISE CHASSIS SECT.3-P.IEC-320	59.22.5221 < CAPACITOR EL. 220UF 25V KONDENSATOR EL. 220UF 25V CONDENSATEUR EL. 220UF 25V
54.99.0167 < CONNECTOR HOUSING 4-P. RFK STECKERGEHAEUSE 4-P. RFK BOITIER CONNECTEUR 4-P. RFK	59.22.5471 < CAPACITOR EL. 470UF 25V KONDENSATOR EL. 470UF 25V CONDENSATEUR EL. 470UF 25V
55.01.0168 < DIL SWITCH 8X SCHALTER DIL 8X CODEUR DIL 8X	59.22.6220 < CAPACITOR EL. 22UF 40V KONDENSATOR EL. 22UF 40V CONDENSATEUR EL. 22UF 40V
55.03.0287 < SWITCH POWER NETZSCHALTER INTERRUPTEUR SECTEUR	59.22.6222 < CAPACITOR EL. 2200UF 40V KONDENSATOR EL. 2200UF 40V CONDENSATEUR EL. 2200UF 40V
55.99.0158 < PULSE SWITCH IMPULSSCHALTER INTER.IMPULSION	59.22.6470 < CAPACITOR EL. 47UF 40V KONDENSATOR EL. 47UF 40V CONDENSATEUR EL. 47UF 40V
56.04.0196 < RELAY 2X U RELAIS 2X U	59.22.8109 < CAPACITOR EL. 1UF 63V KONDENSATOR EL. 1UF 63V CONDENSATEUR EL. 1UF 63V
57.19.0100 < FUSE RESISTOR 10E SICHERUNGSWIDERSTAND 10E RESISTANCE FUSIBLE 10E	59.22.8229 < CAPACITOR EL. 2.2UF 50V KONDENSATOR EL. 2.2UF 50V CONDENSATEUR EL. 2.2UF 50V
57.19.0159 < FUSE RESISTOR 1.5E SICHERUNGSWIDERSTAND 1.5E RESISTANCE FUSIBLE 1.5E	59.41.3101 E 59.22.5101
57.19.0330 < FUSE RESISTOR 33E SICHERUNGSWIDERSTAND 33E RESISTANCE FUSIBLE 33E	59.41.3470 E 59.22.6470
57.19.0479 < FUSE RESISTOR 4.7E SICHERUNGSWIDERSTAND 4.7E RESISTANCE FUSIBLE 4.7E	59.41.5101 E 59.22.5101
58.01.8502 < TRIMPOTENTIOMETER 5K TRIMPOTENTIOMETER 5K POT.AJUSTABLE 5K	59.41.5220 E 59.22.6220
58.02.5223 < TRIMPOTENTIOMETER 22K 0.1W POT.AJUSTABLE 22K 0.1W	59.41.6220 E 59.22.6220
58.02.5472 < TRIMPOTENTIOMETER 5K 0.1W POT.AJUSTABLE 5K 0.1W	59.41.8109 E 59.22.8109
59.22.3471 < CAPACITOR EL. 470UF 10V KONDENSATOR EL. 470UF 10V CONDENSATEUR EL. 470UF 10V E 59.22.4471	59.41.8229 E 59.22.8229
59.22.4102 < CAPACITOR EL. 1000UF 16V KONDENSATOR EL. 1000UF 16V CONDENSATEUR EL. 1000UF 16V	62.01.0115 < WIDE-BAND CHOKE BREITBANDDROSSEL SELF A LARGE BANDE
59.22.4103 < CAPACITOR EL. 10000UF 16V KONDENSATOR EL. 10000UF 16V CONDENSATEUR EL. 10000UF 16V	62.02.3479 < RF CHOKE 4.7UH DROSSEL 4.7UH BOBINE DE CHOC 4.7UH
	62.42.3102 < RF CHOKE 1MH DROSSEL 1MH BOBINE DE CHOC 1MH
	62.42.3479 E 62.02.3479
	64.03.1000 < CABLE 4-P. X0.14 SHIELDED KABEL 4-P. X0.14 ABGESCHIRMT CABLE 4-P. X0.14 BLINDES

C221 CD-Player Spare Parts

73.01.0129 < 7-SEG. DISPLAY ANZEIGE 7-SEG. AFFICHAGE 7-SEG.	GRN 7.6MM GRN 7.6MM GRN 7.6MM	1.747.500.21	FRONT PROFILE TOP SECTION FRONTPROFIL OBEN PROFIL FRONTAL SUPERIEUR
89.01.0550 < QUARTZ 4MHZ QUARZ 4MHZ QUARTZ 4MHZ		1.747.500.23 <	WEDGE LEFT SEITENTEIL LINKS MONTANT GAUCHE
89.01.0559 < QUARTZ 11.2896MHZ QUARZ 11.2896MHZ QUARTZ 11.2896MHZ		1.747.500.25 <	FRONT PROFILE / DRAWER ABDECKPROFIL / SCHUBLADE BAGUETTE DE DECORATION/TIROIR
89.01.1004 < QUARTZ 11.059MHZ QUARZ 11.059MHZ QUARTZ 11.059MHZ		1.747.500.27 <	WEDGE RIGHT SEITENTEIL RECHTS MONTANT DROIT
1.010.010.23 < SPACER DistanzScheibe RONDELLE		1.747.504.00 E	34108
1.010.012.55 < PUSHBUTTON 10MM BLK DRUCKTASTE 10MM BLK TOUCHE 10MM BLK		1.747.515.20 <	SERVO / C221
1.010.021.27 < THREADED SPACER M3 X10 MUTTERBOLZEN M3 X10 ENTRETOISE FILETEE M3 X10		1.747.520.21 <	CONVERTER PCB PRINT CONVERTER CARTE CONVERTISSEUR
1.010.032.55 < PUSHBUTTON 17 DRUCKTASTE 17 TOUCHE 17		1.747.525.21 <	OTP-ROM
1.010.045.43 < REVOX LOGO MARKENSCHILD PLAQUE LOGOTYPE REVOX		1.747.540.00 <	KEYBOARD DRUCKTASTENEINHEIT CLAVIER
1.010.059.21 < OVAL HEAD SCREW TORX M4 X14 LINSENZYL. SCHR. TORX BLK M4 X14 VIS BOMBEE TORX BLK M4 X14		1.747.560.00	LINE AMPLIFIER LINIENVERSTAERKER AMPLIFICATEUR LIGNE
1.745.020.08 < WASHER / SIDE PANEL UNTERLAGSCHEIBE /SEITENABDECK. RONDELLE / PANNEAU LATERAL		1.769.117.02 <	DAMPING RUBBER DAEMPFER AMORTISSEUR
1.746.100.08 < SUPPORT / MAINS TRANSFO. TRAFOSTUETZE / NETZTEIL SUPPORT / TRANSFO.ALIM.		1.769.117.03 <	PRESSURE SPRING DRUCKFEDER RESSORT COMPRESSION >=< 1.769.118.03
1.747.100.08 < CD DRIVE LAUFWERK MECANISME		1.769.118.03 <	PRESSURE SPRING/DRIVE MOUNTING DRUCKFEDER/LAUFWERKBEFESTIGUNG RESSORT COMPRESSION/FIX.MEC. P 1.769.117.03 C221 1243
1.747.100.10 < DRAWER UNIT SCHUBLADENEINHEIT UNITE TIROIR		1.769.420.04 <	TRANSFORMER DOBM TRANSFORMATOR DOBM TRANSFORMATEUR DOBM
1.747.200.02 < MAINS TRANSFORMER NETZTRANSFORMATOR TRANSFO.ALIMENTATION		C221 /	19.01.93 C221 BR.
1.747.500.03 < COVER PLATE / C221 DECKBLECH / C221 PLAQUE RECOUVREMENT / C221			
1.747.500.05 < FOOT FUSS PIED			
1.747.500.20 < FRONT PANEL FRONTTEIL PARTIE FRONTALE			

1.747.515.20 SERVO PCB (CONT.)

Ad	Pos..	Ref.No...	Description
R....78		57.11.3472	4.7 K 1%, 0.25W, MF
R....79		57.11.3104	100 K 1%, 0.25W, MF
R....80		00.00.0000	NOT USED
R....81		57.11.3000	0-Ohm Resistor
R....82		57.11.3913	91 K 1%, 0.25W, MF
R....83		57.11.3182	1.8 K 1%, 0.25W, MF
R....84		57.11.3512	5.1 K 1%, 0.25W, MF
R....85		57.11.3183	18 K 1%, 0.25W, MF
R....86		57.11.3473	47 K 1%, 0.25W, MF
R....87		57.11.3330	33 1%, 0.25W, MF
R....88		57.11.3682	6.8 K 1%, 0.25W, MF
R....89		57.11.3479	4.7 1%, 0.25W, MF
R....90		57.11.3472	4.7 K 1%, 0.25W, MF
R....91		57.11.3184	180 K 1%, 0.25W, MF
R....92		57.11.3273	27 K 1%, 0.25W, MF
R....93		57.11.3392	3.9 K 1%, 0.25W, MF
RZ....1		57.88.4223	8*22 K Sip 09
S....1		50.10.0104	LM 317 SP, Serie-Regulator +1.2V..+37V
S....2		50.10.0104	LM 317 SP, Serie-Regulator +1.2V..+37V
S....3		50.10.0104	LM 317 SP, Serie-Regulator +1.2V..+37V
S....4		50.10.0105	LM 337 KC, Serie-Regulator -1.2V..-37V
T....1		1.747.200.02	Mains Transformer
W....1		64.01.0106	-3 35 PCS Wire Bridge, 0.6, L=07.62mm
W....2		64.01.0106	-4 45 PCS Wire Bridge, 0.6, L=10.16mm
W....3		64.01.0106	-6 28 PCS Wire Bridge, 0.6, L=15.24mm
W....4		64.01.0106	-8 14 PCS Wire Bridge, 0.6, L=20.32mm (W49 NOT USED)
Y....1		89.01.0550	4.000 MHz HC 18/43/49/U

EL=Electrolytic, CER=Ceramic, PETP=Polyester, SI=Silicon, MF=Metalfilm

Manufacturer: NS=National Semiconductors, TI=Texas Instruments
MOT=Motorola, PH=Philips, LIX=Siemens, ST=Studer

END

1.747.515.21 SERVO BOARD C221 (CONT.)

Ad	Pos.	Ref.No.	Description
R...	89	57.11.3479	4.7 18, 0.25W, MF
R...	90	57.11.3472	4.7 K 18, 0.25W, MF
R...	91	57.11.3184	180 K 18, 0.25W, MF
R...	92	57.11.3273	27 K 18, 0.25W, MF
R...	93	57.11.3392	3.9 K 18, 0.25W, MF
RZ....	1	57.88.4223	8*22 K Sip 09 709 A 223 Allen Bradley
S....	1	50.10.0104	LM 317 T TO 220, Volt.-Regulator +1.2V..+37V NS
S....	2	50.10.0104	LM 317 T TO 220, Volt.-Regulator +1.2V..+37V NS
S....	3	50.10.0104	LM 317 T TO 220, Volt.-Regulator +1.2V..+37V NS
S....	4	50.10.0105	LM 337 T TO 220, Volt.-Regulator -1.2V..-37V NS
T....	1	1.747.200.02	Mains Transformer Drawing
W....	1	64.01.0106	-3 35 PCS Wire Bridge, 0.6, L=07.62mm
W....	2	64.01.0106	-4 45 PCS Wire Bridge, 0.6, L=10.16mm
W....	3	64.01.0106	-6 27 PCS Wire Bridge, 0.6, L=15.24mm
W....	4	64.01.0106	-8 14 PCS Wire Bridge, 0.6, L=20.32mm (W49 NOT USED)
W....	5	1.747.210.93	Wire List Drawing
Y....	1	89.01.0550	4.000 MHz HC 18 U/HC 49/U 4322 143 04090 Ph

EL=Electrolytic, CER=Ceramic, PETP=Polyester, SI=Silicon, MF=Metalfilm

Manufacturer: NS=National Semiconductors, TI=Texas Instruments
MOT=Motorola, PH=Philips, GI=General Instr., Ray=Raytheon

END

1.747.520.20 CONVERTER PCB C-221 "ESD" PS92/05/1803

Ad	Pos.	Ref. No.	Description	Value	Notes	Part No.	Notes	Value	Notes	Part No.	Notes	
C...	1	59.22.8109	1u	20k	50V	EL				C...208	59.06.5102	1n
C...	2	59.06.0104	100n	10k	63V	PETP				C...209	00.00.0000	NOT USED
C...	3	59.22.8109	1u	20k	50V	EL				C...210	59.34.4331	330p
C...	4	59.06.0104	100n	10k	63V	PETP				C...211	59.34.4101	100p
C...	5	59.34.4560	56p	5k	63V	CER				C...212	59.06.5102	1n
C...	6	59.34.4560	56p	5k	63V	CER				C...213	59.34.2220	22p
C...	7	59.06.0104	100n	10k	63V	PETP				C...214	59.22.5101	100u
C...	8	59.34.0339	3.3p	5k	63V	CER				C...215	59.06.0682	6.8n
C...	9	59.34.0339	3.3p	5k	63V	CER				DL...1	00.00.0000	NOT USED
C...	10	59.06.0104	100n	10k	63V	PETP				DL...2	50.99.0126	4N28
C...	11	59.06.0104	100n	10k	63V	PETP				DL...3	50.99.0111	MCT6
C...	12	59.06.0104	100n	10k	63V	PETP				DL...4	50.99.0126	4N28
C...	13	59.06.0104	100n	10k	63V	PETP				DL...5	50.99.0111	MCT6
C...	14	59.06.0104	100n	10k	63V	PETP				DL...6	50.99.0111	MCT6
C...	15	59.06.0104	100n	10k	63V	PETP				DV...1	50.04.1117	12V
C...	16	59.06.0104	100n	10k	63V	PETP				DV...2	50.04.1123	4V7
C...	17	59.22.3470	47u	20k	10V	EL				IC...1	50.16.0131	80C652
C...	18	59.22.3470	47u	20k	10V	EL				IC...2	50.16.0201	SCC2691
C...	19	59.06.0104	100n	10k	63V	PETP				IC...3	50.17.1000	74HC00
C...	20	59.06.0104	100n	10k	63V	PETP				IC...4	50.17.1573	74HC573
C...	21	59.22.3470	47u	20k	10V	EL				IC...5	50.14.0107	HM6116
C...	22	59.06.0104	100n	10k	63V	PETP				IC...6	50.17.1139	74HC139
C...	23	59.06.0104	100n	10k	63V	PETP				IC...7	50.17.1574	74HC574
C...	24	59.22.3470	47u	20k	10V	EL				IC...8	50.17.1541	74HC541
C...	25	59.06.0104	100n	10k	63V	PETP				IC...9	50.17.1541	74HC541
C...	26	59.22.3470	47u	20k	10V	EL				IC...10	1.747.525.20	27256
C...	27	59.22.3470	47u	20k	10V	EL				IC...11	50.11.0122	TL7705
C...	28	59.22.3470	47u	20k	10V	EL				IC...12	50.62.0502	SAAT321
C...	29	59.06.0104	100n	10k	63V	PETP				IC...13	50.62.0502	SAAT321
C...	30	59.06.0104	100n	10k	63V	PETP				IC...14	50.13.0127	PCF3523
C...	31	59.22.3470	47u	20k	10V	EL				IC...15	50.17.1000	74HC00
C...	32	59.06.0104	100n	10k	63V	PETP				IC...16	50.17.1000	74HC00
C...	33	59.22.3470	47u	20k	10V	EL				IC...17	50.17.1595	74HC595
C...	34	59.06.0104	100n	10k	63V	PETP				IC...18	50.17.1684	74HC684
C...	35	59.06.0104	100n	10k	63V	PETP				IC...19	50.17.1164	74HC164
C...	36	59.22.3470	47u	20k	10V	EL				IC...20	50.17.1164	74HC164
C...	37	59.06.0104	100n	10k	63V	PETP				IC...21	50.17.1074	74HC74
C...	38	59.34.2330	33p	5k	63V	CER				IC...22	50.17.1123	74HC123
C...	39	59.34.2330	33p	5k	63V	CER				IC...23	50.17.1066	74HC86
C...	40	59.22.5471	470u	20k	25V	EL				IC...101	50.05.0244	NB5534
C...	41	59.22.5471	470u	20k	25V	EL				IC...201	50.05.0244	NB5534
C...	42	59.22.5471	470u	20k	25V	EL				L...1	62.02.3479	4u7
C...	43	59.22.5471	470u	20k	25V	EL				L...2	62.02.3479	4u7
C...	44	59.32.3104	100n	10k	50V	CER				L...3	62.02.3479	4u7
C...	45	59.06.0104	100n	10k	63V	PETP				L...4	62.01.0115	2.5 wgs
C...	46	00.00.0000	NOT USED							L...101	62.02.3102	1m
C...	47	59.06.0104	100n	10k	63V	PETP				L...102	62.02.3102	1m
C...	48	59.06.0103	10n	10k	50V	PETP				L...201	62.02.3102	1m
C...	49	59.06.0104	100n	10k	63V	PETP				L...202	62.02.3102	1m
C...	50	59.06.5104	100n	5k	63V	PETP				J...1	54.12.0405	5pin
C...	51	59.22.3470	47u	20k	10V	EL				J...2	54.12.0405	5pin
C...	52	59.06.0104	100n	10k	63V	PETP				J...3	54.12.0405	5pin
C...	53	59.06.5104	100n	5k	63V	PETP				J...4	54.12.0405	5pin
C...	54	59.22.3470	47u	20k	10V	EL				J...5	54.12.0405	5pin
C...	55	59.06.5104	100n	5k	63V	PETP				J...6	54.12.0405	5pin
C...	56	59.22.3470	47u	20k	10V	EL				J...7	54.12.0403	3pin
C...	57	59.06.0104	100n	10k	63V	PETP				J...8	54.12.0403	3pin
C...	58	59.06.5104	100n	5k	63V	PETP				J...9	54.12.0403	3pin
C...	59	59.22.3470	47u	20k	10V	EL				J...10	54.12.0403	3pin
C...	60	59.06.0104	100n	10k	63V	PETP				J...11	54.12.0403	3pin
C...	61	59.06.0104	100n	10k	63V	PETP				J...12	54.12.0403	3pin
C...	62	59.06.0104	100n	10k	63V	PETP				J...13	54.21.2007	4pin
C...	63	59.22.5101	100u	20k	25V	EL				J...14	54.01.0289	8pin
C...	64	59.06.0104	100n	10k	63V	PETP				J...15	54.21.1248	8pin
C...	65	59.06.0104	100n	10k	63V	PETP				J...16	54.21.1248	8pin
C...	66	59.06.0104	100n	10k	63V	PETP				J...17	54.14.2002	16pin
C...	67	59.06.0104	100n	10k	63V	PETP				J...18	54.11.0128	1 pcs
C...	68	59.06.0104	100n	10k	63V	PETP				MP...1	1.747.220.11	1 pcs
C...	69	59.06.0104	100n	10k	63V	PETP				MP...2	1.747.520.10	1 pcs
C...	70	59.06.0104	100n	10k	63V	PETP				MP...3	43.01.0108	1 pcs
C...	71	59.06.0104	100n	10k	63V	PETP				MP...4	54.02.0320	14 pcs
C...	72	59.06.0104	100n	10k	63V	PETP				MP...5	35.03.0170	1 pcs
C...	73	59.06.0104	100n	10k	63V	PETP				MP...6	1.747.520.01	1 pcs
02	C...74	00.00.0000	NOT USED							MP...7	65.20.1150	10 mm
C...	75	59.34.4680	68p	5k	63V	CER				MP...8	65.99.0506	15 mm
C...	76	59.06.0104	100n	10k	63V	PETP				P...1	54.11.0126	1 pcs
C...	77	59.06.0104	100n	10k	63V	PETP				Q...1	50.03.0351	BC327-25
C...	78	59.06.0104	100n	10k	63V	PETP				Q...2	50.03.0340	BC337-25
C...	79	59.34.2470	47p	5k	63V	CER				Q...3	00.00.0000	NOT USED
C...	80	59.32.3104	100n	10k	50V	CER				Q...4	50.03.0340	BC337-25
C...	81	59.06.0104	100n	10k	63V	PETP				Q...5	50.03.0351	BC327-25
02	C...82	59.06.0104	100n	10k	63V	PETP				Q...6	50.03.0351	BC327-25
02	C...83	59.06.0104	100n	10k	63V	PETP				Q...7	50.03.0351	BC327-25
02	C...84	59.06.0104	100n	10k	63V	PETP				Q...8	50.03.0351	BC327-25
02	C...85	59.06.0104	100n	10k	63V	PETP				Q...101	50.03.0340	BC337-25
02	C...86	59.06.0223	22n	10k	63V	PETP				Q...102	50.03.0340	BC337-25
02	C...87	59.34.2220	22p	5k	63V	CER				Q...201	50.03.0340	BC337-25
C...	101	59.32.2681	680p	10k	50V	CER				Q...202	50.03.0340	BC337-25
C...	102	59.06.5102	1n	5k	50V	PETP				R...1	57.11.3103	10k
C...	103	00.00.0000	NOT USED							R...2	57.11.3271	270E
C...	104	59.34.4331	330p	5k	63V	CER				R...3	57.11.3223	22k
C...	105	59.34.4101	100p	5k	63V	CER				R...4	57.11.3105	1M
C...	106	59.06.5102	1n	5k	50V	PETP				R...5	00.00.0000	NOT USED
C...	107	59.32.2681	680p	10k	50V	CER				R...6	57.11.3103	10k
C...	108	59.06.5102	1n	5k	50V	PETP				R...7	57.19.0479	4.7E
C...	109	00.00.0000	NOT USED							R...8	57.19.0479	4.7E
C...	110	59.34.4331	330p	5k	63V	CER				R...9	57.19.0479	4.7E
C...	111	59.34.4101	100p	5k	63V	CER				R...10	57.19.0479	4.7E
C...	112	59.06.5102	1n	5k	50V	PETP				R...11	57.19.0479	4.7E
C...	113	59.34.2220	22p	5k	63V	CER				R...12	57.19.0479	4.7E
C...	114	59.22.5101	100u	20k	25V	EL				R...13	57.19.0479	4.7E
C...	115	59.06.0682	6.8n	10k	50V	PETP				R...14	57.19.0479	4.7E
C...	116	59.06.0104	100n	10k	50V	PETP				R...15	57.11.3105	1M
C...	201	59.32.2681	680p	10k	50V	CER				R...16	57.11.3561	560E
C...	202	59.06.5102	1n	5k	50V	PETP				R...17	57.11.3471	470E
C...	203	00.00.0000	NOT USED							R...18	57.19.0330	33E
C...	204	59.34.4331	330p	5k	63V	CER				R...19	57.19.0330	33E
C...	205	59.34.4101	100p	5k	63V	CER				R...20	57.11.3103	10k
C...	206	59.06.5102	1n	5k	50V	PETP				R...21	57.11.3182	1.8k
C...	207	59.32.2681	680p	10k	50V	CER				R...22	57.19.0330	33E

1.747.520.20 CONVERTER PCB C-221 "ESD" (CONT.)

Ad	Pos.	Ref. No.	Description			
R...	23	57.19.0330	33E	5%, .33W	FUSIBLE RESISTOR	
R...	24	57.11.3222	2.2k	1%, .25W	MF	Y.....2 89.01.0550 QUARTZ, 4.000 MHZ
R...	25	57.11.3102	1k	1%, .25W	MF	Y.....3 89.01.0559 QUARTZ, 11.289 MHZ
R...	26	57.11.3222	2.2k	1%, .25W	MF	
R...	27	57.11.3122	1.2k	1%, .25W	MF	(03) R30 added
R...	28	57.11.3681	680E	1%, .25W	MF	
R...	29	57.11.3681	680E	1%, .25W	MF	
R...	30	00.00.0000	NOT USED			
03 R...	30	57.19.0220	22E	5%, .33W	FUSIBLE RESISTOR	
R...	31	00.00.0000	NOT USED			
R...	32	00.00.0000	NOT USED			
R...	33	00.00.0000	NOT USED			
R...	34	00.00.0000	NOT USED			
R...	35	57.11.3102	1k	1%, .25W	MF	
R...	36	57.11.3680	68E	1%, .25W	MF	
R...	37	57.11.3472	4.7k	1%, .25W	MF	
R...	38	57.11.3102	1k	1%, .25W	MF	
R...	39	57.11.3222	2.2k	1%, .25W	MF	
R...	40	57.11.3680	68E	1%, .25W	MF	
R...	41	57.11.3562	5.6k	1%, .25W	MF	
R...	42	57.11.3562	5.6k	1%, .25W	MF	
R...	43	57.11.3392	3.9k	1%, .25W	MF	
R...	44	57.11.3102	1k	1%, .25W	MF	
R...	45	57.11.3103	10k	1%, .25W	MF	
R...	46	57.11.3103	10k	1%, .25W	MF	
R...	47	57.11.3680	68E	1%, .25W	MF	
R...	48	57.11.3680	68E	1%, .25W	MF	
R...	49	57.11.3680	68E	1%, .25W	MF	
R...	50	57.11.3680	68E	1%, .25W	MF	
R...	51	57.11.3562	5.6k	1%, .25W	MF	
R...	52	57.11.3562	5.6k	1%, .25W	MF	
R...	53	57.11.3562	5.6k	1%, .25W	MF	
R...	54	57.11.3562	5.6k	1%, .25W	MF	
R...	55	57.11.3102	1k	1%, .25W	MF	
R...	56	57.11.3474	470k	1%, .25W	MF	
R...	57	57.11.3471	470E	1%, .25W	MF	POS (A)
R...	58	57.11.3471	470E	1%, .25W	MF	POS (32)
R...	59	57.11.3000	0E			
R...	60	57.11.3000	0E			
R...	61	57.11.3000	0E			
R...	62	57.11.3000	0E			POS (CLAB)
R...	63	57.11.3000	0E			POS (DAAB)
R...	64	57.11.3000	0E			POS (WSAB)
R...	65	57.11.3270	27E	1%, .25W	MF	
R...	66	57.11.3270	27E	1%, .25W	MF	
02 R...	67	57.11.3121	120E	1%, .25W	MF	
02 R...	68	57.11.3121	120E	1%, .25W	MF	
R...	101	57.11.3223	22k	1%, .25W	MF	
R...	102	57.11.3243	24k	1%, .25W	MF	
R...	103	57.11.3562	5.6k	1%, .25W	MF	
R...	104	57.11.3752	7.5k	1%, .25W	MF	
R...	105	57.11.3472	4.7k	1%, .25W	MF	
R...	106	57.11.3562	5.6k	1%, .25W	MF	
R...	107	57.11.3103	10k	1%, .25W	MF	
R...	108	57.11.3103	10k	1%, .25W	MF	
R...	109	57.11.3223	22k	1%, .25W	MF	
R...	110	57.11.3243	24k	1%, .25W	MF	
R...	111	57.11.3562	5.6k	1%, .25W	MF	
R...	112	57.11.3752	7.5k	1%, .25W	MF	
R...	113	57.11.3472	4.7k	1%, .25W	MF	
R...	114	57.11.3562	5.6k	1%, .25W	MF	
R...	115	57.11.3103	10k	1%, .25W	MF	
R...	116	57.11.3103	10k	1%, .25W	MF	
R...	117	57.11.3103	10k	1%, .25W	MF	
R...	118	57.11.3101	100E	1%, .25W	MF	
R...	119	57.11.3101	100E	1%, .25W	MF	
R...	120	57.11.3331	330E	1%, .25W	MF	
R...	121	57.11.3331	330E	1%, .25W	MF	
R...	201	57.11.3223	22k	1%, .25W	MF	
R...	202	57.11.3243	24k	1%, .25W	MF	
R...	203	57.11.3562	5.6k	1%, .25W	MF	
R...	204	57.11.3752	7.5k	1%, .25W	MF	
R...	205	57.11.3472	4.7k	1%, .25W	MF	
R...	206	57.11.3562	5.6k	1%, .25W	MF	
R...	207	57.11.3103	10k	1%, .25W	MF	
R...	208	57.11.3103	10k	1%, .25W	MF	
R...	209	57.11.3223	22k	1%, .25W	MF	
R...	210	57.11.3243	24k	1%, .25W	MF	
R...	211	57.11.3562	5.6k	1%, .25W	MF	
R...	212	57.11.3752	7.5k	1%, .25W	MF	
R...	213	57.11.3472	4.7k	1%, .25W	MF	
R...	214	57.11.3562	5.6k	1%, .25W	MF	
R...	215	57.11.3103	10k	1%, .25W	MF	
R...	216	57.11.3103	10k	1%, .25W	MF	
R...	217	57.11.3103	10k	1%, .25W	MF	
R...	218	57.11.3101	100E	1%, .25W	MF	
R...	219	57.11.3101	100E	1%, .25W	MF	
R...	220	57.11.3331	330E	1%, .25W	MF	
R...	221	57.11.3331	330E	1%, .25W	MF	
RZ...	1	57.88.4103	10k	2%, .25W	MF	
RZ...	2	57.88.4103	10k	2%, .25W	MF	
RZ...	3	57.88.4103	10k	2%, .25W	MF	
RZ...	4	57.88.4103	10k	2%, .25W	MF	
RZ...	5	57.88.4103	10k	2%, .25W	MF	
RZ...	6	57.88.4103	10k	2%, .25W	MF	
RZ...	7	57.88.4103	10k	2%, .25W	MF	
S.....	1	55.01.0168	8 * 8		DIL SWITCH	
S.....	2	55.01.0168	8 * 8		DIL SWITCH	
T.....	1	1.769.420.04			DOEM TRAPO	
01 W.....	1	1.010.116.64			WIRE WRAP WIRE	
01 W.....	2	1.010.109.64			WIRE WRAP WIRE	
XIC...	1	00.00.0000	NOT USED			
XIC...	2	53.03.0164	6 pin		IC-SOCKET	
XIC...	3	53.03.0164	6 pin		IC-SOCKET	
XIC...	4	53.03.0166	8 pin		IC-SOCKET	
XIC...	5	53.03.0166	8 pin		IC-SOCKET	
XIC...	6	53.03.0166	8 pin		IC-SOCKET	
XIC...	7	53.03.0173	28 pin		IC-SOCKET	
XIC...	8	53.03.0172	40 pin		IC-SOCKET	
Y.....	1	89.01.1004			QUARTZ, 11.059 MHZ	

1.747.520.21 CONVERTER BOARD C-221 "ESD" PS92/05/1802

Ad	Pos	Ref.No	Description							
C....1		59.22.8109	1u	20k	50V	EL	C...208	59.06.5102	1n	5k, 50V, PETP
C....2		59.06.0104	100n	10k	63V	PETP	C...209	0	NOT USED	
C....3		59.22.8109	1u	20k	50V	EL	C...210	59.34.4331	330p	5k, 63V, CER
C....4		59.06.0104	100n	10k	63V	PETP	C...211	59.34.4101	100p	5k, 63V, CER
C....5		59.34.4560	56p	5k	63V	CER	C...212	59.06.5102	1n	5k, 50V, PETP
C....6		59.34.4560	56p	5k	63V	CER	C...213	59.34.2220	22p	5k, 63V, CER
C....7		59.06.0104	100n	10k	63V	PETP	C...214	59.22.5101	100u	20k, 25V, EL
C....8		59.34.0339	3.3p	5k	63V	CER	C...215	59.06.0682	6.8n	10k, 50V, PETP
C....9		59.34.0339	3.3p	5k	63V	CER	DL....1	0	NOT USED	
C....10		59.06.0104	100n	10k	63V	PETP	DL....2	50.99.0126	4N28	OPTO COUPLER
C....11		59.06.0104	100n	10k	63V	PETP	DL....3	50.99.0111	MCT6	OPTO COUPLER
C....12		59.06.0104	100n	10k	63V	PETP	DL....4	50.99.0126	4N28	OPTO COUPLER
C....13		59.06.0104	100n	10k	63V	PETP	DL....5	50.99.0111	MCT6	OPTO COUPLER
C....14		59.06.0104	100n	10k	63V	PETP	DL....6	50.99.0111	MCT6	OPTO COUPLER
C....15		59.06.0104	100n	10k	63V	PETP	DV....1	50.04.1117	12V	Z DIODE 0.5W
C....16		59.06.0104	100n	10k	63V	PETP	DV....2	50.04.1123	4V7	Z DIODE 0.5W
C....17		59.22.3470	47u	20k	10V	EL	IC....1	50.16.0131	80C652	CONTROL uP
C....18		59.22.3470	47u	20k	10V	EL	IC....2	50.16.0201	SCC2691	UART
C....19		59.06.0104	100n	10k	63V	PETP	IC....3	50.17.1000	74HC00	QUAD NAND GATE
C....20		59.06.0104	100n	10k	63V	PETP	IC....4	50.17.1573	74HC573	OCT D-TYPE LATCH
C....21		59.22.3470	47u	20k	10V	EL	IC....5	50.14.0107	HM6116	S-RAM 2k * 8
C....22		59.06.0104	100n	10k	63V	PETP	IC....6	50.17.1139	74HC139	ADDRESS DECODER
C....23		59.06.0104	100n	10k	63V	PETP	IC....7	50.17.1574	74HC574	OCT D-TYPE FF
C....24		59.22.3470	47u	20k	10V	EL	IC....8	50.17.1541	74HC541	OCT BUS BUFFER
C....25		59.06.0104	100n	10k	63V	PETP	IC....9	50.17.1541	74HC541	OCT BUS BUFFER
C....26		59.22.3470	47u	20k	10V	EL	IC...10	1.747.525.20	27256	EPROM 32k x 8 /C221 SOFT
C....27		59.22.3470	47u	20k	10V	EL	IC...10	1.747.525.21	27C256	EPROM 32k x 8 /C221 SOFT
C....28		59.22.3470	47u	20k	10V	EL	IC...11	50.11.0122	TL7705	RESET GENERATOR
C....29		59.06.0104	100n	10k	63V	PETP	IC...12	50.62.0502	SAA7321	BIT STREAM D/A
C....30		59.06.0104	100n	10k	63V	PETP	IC...13	50.62.0502	SAA7321	BIT STREAM D/A
C....31		59.22.3470	47u	20k	10V	EL	IC...14	50.13.0127	PCF3523	ADOC
C....32		59.06.0104	100n	10k	63V	PETP	IC...15	50.17.1000	74HC00	QUAD NAND GATE
C....33		59.22.3470	47u	20k	10V	EL	IC...16	50.17.1000	74HC00	QUAD NAND GATE
C....34		59.06.0104	100n	10k	63V	PETP	IC...17	50.17.1595	74HC595	8 BIT S/O REG
C....35		59.06.0104	100n	10k	63V	PETP	IC...18	50.17.1684	74HC684	8 BIT MAGN COMP
C....36		59.22.3470	47u	20k	10V	EL	IC...19	50.17.1164	74HC164	8 BIT SI/PO REG
C....37		59.06.0104	100n	10k	63V	PETP	IC...20	50.17.1164	74HC164	8 BIT SI/PO REG
C....38		59.34.2330	33p	5k	63V	CER	IC...21	50.17.1074	74HC74	DUAL D-TYPE FF
C....39		59.34.2330	33p	5k	63V	CER	IC...22	50.17.1123	74HC123	DUAL MONOSTABLE FF
C....40		59.22.5471	470u	20k	25V	EL	IC...23	50.17.1086	74HC86	QUAD 2 In EXOR
C....41		59.22.5471	470u	20k	25V	EL	IC...101	50.05.0244	NB5534	OP AMP
C....42		59.22.5471	470u	20k	25V	EL	IC...201	50.05.0244	NB5534	OP AMP
C....43		59.22.5471	470u	20k	25V	EL	L....1	62.02.3479	4u7	
C....44		59.32.3104	100n	10k	50V	CER	L....2	62.02.3479	4u7	
C....45		59.06.0104	100n	10k	63V	PETP	L....3	62.02.3479	4u7	
C....46		0	NOT USED				L....4	62.01.0115	2.5 wgs	
C....47		59.06.0104	100n	10k	63V	PETP	L...101	62.02.3102	1m	
C....48		59.06.0103	10n	10k	50V	PETP	L...102	62.02.3102	1m	
C....49		59.06.0104	100n	10k	63V	PETP	L...201	62.02.3102	1m	
C....50		59.06.5104	100n	5k	63V	PETP	L...202	62.02.3102	1m	
C....51		59.22.3470	47u	20k	10V	EL	J....1	54.12.0405	5pin	SMK J-S
C....52		59.06.0104	100n	10k	63V	PETP	J....2	54.12.0405	5pin	SMK J-S
C....53		59.06.5104	100n	5k	63V	PETP	J....3	54.12.0405	5pin	SMK J-S
C....54		59.22.3470	47u	20k	10V	EL	J....4	54.12.0405	5pin	SMK J-S
C....55		59.06.5104	100n	5k	63V	PETP	J....5	54.12.0405	5pin	SMK J-S
C....56		59.22.3470	47u	20k	10V	EL	J....6	54.12.0405	5pin	SMK J-S
C....57		59.06.0104	100n	10k	63V	PETP	J....7	54.12.0403	3pin	SMK J-S
C....58		59.06.5104	100n	5k	63V	PETP	J....8	54.12.0403	3pin	SMK J-S
C....59		59.22.3470	47u	20k	10V	EL	J....9	54.12.0403	3pin	SMK J-S
C....60		59.06.0104	100n	10k	63V	PETP	J...10	54.12.0403	3pin	SMK J-S
C....61		59.06.0104	100n	10k	63V	PETP	J...11	54.12.0403	3pin	SMK J-S
C....62		59.06.0104	100n	10k	63V	PETP	J...12	54.12.0403	3pin	SMK J-S
C....63		59.22.5101	100u	20k	25V	EL	J...13	54.21.2007	4pin	CINCH
C....64		59.06.0104	100n	10k	63V	PETP	J...14	54.01.0289	8pin	CIS
C....65		59.06.0104	100n	10k	63V	PETP	J...15	54.21.1248	8pin	DIN
C....66		59.06.0104	100n	10k	63V	PETP	J...16	54.21.1248	8pin	DIN
C....67		59.06.0104	100n	10k	63V	PETP	J...17	54.14.2002	16pin	PCB
C....68		59.06.0104	100n	10k	63V	PETP	J...18	54.11.0128	1 pcs	JUMPER
C....69		59.06.0104	100n	10k	63V	PETP	MP...1	1.747.220.12	1 pcs	CONVERTER PCB
C....70		59.06.0104	100n	10k	63V	PETP	MP...2	1.747.520.10	1 pcs	NUMBER LAB
C....71		59.06.0104	100n	10k	63V	PETP	MP...3	43.01.0108	1 pcs	ESE WARNING LAB
C....72		59.06.0104	100n	10k	63V	PETP	MP...4	54.02.0320	14 pcs	TEST POINT
C....73		59.06.0104	100n	10k	63V	PETP	MP...5	35.03.0170	1 pcs	CABLE HOLDER
C....74		0	NOT USED				MP...6	1.747.520.01	1 pcs	SHIELD
C....75		59.34.4680	68p	5k	63V	CER	MP...7	65.20.1150	10 mm	ISULATION 'J14'
C....76		59.06.0104	100n	10k	63V	PETP	P....1	54.11.0126	1 pcs	JUMPER 3pol
C....77		59.06.0104	100n	10k	63V	PETP	Q...1	50.03.0351	BC327-25	PNP, T092
C....78		59.06.0104	100n	10k	63V	PETP	Q...2	50.03.0340	BC337-25	NPN, T092
C....79		59.34.2470	47p	5k	63V	CER	Q...3	0	NOT USED	
C....80		59.32.3104	100n	10k	50V	CER	Q...4	50.03.0340	BC337-25	NPN, T092
C....81		59.06.0104	100n	10k	63V	PETP	Q...5	50.03.0351	BC327-25	PNP, T092
C....82		59.06.0104	100n	10k	63V	PETP	Q...6	50.03.0351	BC327-25	PNP, T092
C....83		59.06.0104	100n	10k	63V	PETP	Q...7	50.03.0351	BC327-25	PNP, T092
C....84		59.06.0104	100n	10k	63V	PETP	Q...8	50.03.0351	BC327-25	PNP, T092
C....85		59.06.0104	100n	10k	63V	PETP	Q...101	50.03.0340	BC337-25	NPN, T092
C....86		59.06.0223	22n	10k	63V	PETP	Q...102	50.03.0340	BC337-25	NPN, T092
C....87		59.34.2220	22p	5k	63V	CER	Q...201	50.03.0340	BC337-25	NPN, T092
C....101		59.32.2681	680p	10k	50V	CER	Q...202	50.03.0340	BC337-25	NPN, T092
C....102		59.06.5102	1n	5k	50V	PETP	R...1	57.11.3103	10k	1k, .25W, MF
C....103		0	NOT USED				R...2	57.11.3271	270E	1k, .25W, MF
C....104		59.34.4331	330p	5k	63V	CER	R...3	57.11.3223	22k	1k, .25W, MF
C....105		59.34.4101	100p	5k	63V	CER	R...4	57.11.3105	1M	1k, .25W, MF
C....106		59.06.5102	1n	5k	50V	PETP	R...5	0	NOT USED	
C....107		59.32.2681	680p	10k	50V	CER	R...6	57.11.3103	10k	1k, .25W, MF
C....108		59.06.5102	1n	5k	50V	PETP	R...7	57.19.0479	4.7E	5k, .33W, FUSIBLE RESISTOR
C....109		0	NOT USED				R...8	57.19.0479	4.7E	5k, .33W, FUSIBLE RESISTOR
C....110		59.34.4331	330p	5k	63V	CER	R...9	57.19.0479	4.7E	5k, .33W, FUSIBLE RESISTOR
C....111		59.34.4101	100p	5k	63V	CER	R...10	57.19.0479	4.7E	5k, .33W, FUSIBLE RESISTOR
C....112		59.06.5102	1n	5k	50V	PETP	R...11	57.19.0479	4.7E	5k, .33W, FUSIBLE RESISTOR
C....113		59.34.2220	22p	5k	63V	CER	R...12	57.19.0479	4.7E	5k, .33W, FUSIBLE RESISTOR
C....114		59.22.5101	100u	20k	25V	EL	R...13	57.19.0479	4.7E	5k, .33W, FUSIBLE RESISTOR
C....115		59.06.0682	6.8n	10k	50V	PETP	R...14	57.19.0479	4.7E	5k, .33W, FUSIBLE RESISTOR
C....116		59.06.0104	100n	10k	50V	PETP	R...15	57.11.3105	1M	1k, .25W, MF
C....201		59.32.2681	680p	10k	50V	CER	R...16	57.11.3561	560E	1k, .25W, MF
C....202		59.06.5102	1n	5k	50V	PETP	R...17	57.11.3471	470E	1k, .25W, MF
C....203		0	NOT USED				R...18	57.19.0330	33E	5k, .33W, FUSIBLE RESISTOR
C....204		59.34.4331	330p	5k	63V	CER	R...19	57.19.0330	33E	5k, .33W, FUSIBLE RESISTOR
C....205		59.34.4101	100p	5k	63V	CER	R...20	57.11.3103	10k	1k, .25W, MF
C....206		59.06.5102	1n	5k	50V	PETP	R...21	57.11.3182	1.8k	1k, .25W, MF
C....207		59.32.2681	680p	10k	50V	CER	R...22	57.19.0330	33E	5k, .33W, FUSIBLE RESISTOR

1.747.520.21 CONVERTER BOARD C-221 (CONT.)

Ad	Pos	Ref.No	Description			
R...	23	57.19.0330	33E	5%, .33W	FUSIBLE RESISTOR	
R...	24	57.11.3222	2.2k	1%, .25W	MP	(01) new software -21
R...	25	57.11.3102	1k	1%, .25W	MP	(02) R30 added
R...	26	57.11.3222	2.2k	1%, .25W	MP	
R...	27	57.11.3222	1.2k	1%, .25W	MP	CER-CERAMIC
R...	28	57.11.3681	680E	1%, .25W	MP	EL-ELECTROLYTIC
R...	29	57.11.3681	680E	1%, .25W	MP	MP-METALFILM
R...	30	0	NOT USED			PETP= POLYESTER
02 R...	30	57.19.0220	22E	5%, .33W	FUSIBLE RESISTOR	PP = POLYPROPYLENE
R...	31	0	NOT USED			MANUFACTURER:
R...	32	0	NOT USED			Ph = Philips & Valvo
R...	33	0	NOT USED			Sig= Signetics
R...	34	0	NOT USED			STU=Studer
R...	35	57.11.3102	1k	1%, .25W	MP	END
R...	36	57.11.3680	68E	1%, .25W	MP	
R...	37	57.11.3472	4.7k	1%, .25W	MP	
R...	38	57.11.3102	1k	1%, .25W	MP	
R...	39	57.11.3222	2.2k	1%, .25W	MP	
R...	40	57.11.3680	68E	1%, .25W	MP	
R...	41	57.11.3562	5.6k	1%, .25W	MP	
R...	42	57.11.3562	5.6k	1%, .25W	MP	
R...	43	57.11.3392	3.9k	1%, .25W	MP	
R...	44	57.11.3102	1k	1%, .25W	MP	
R...	45	57.11.3103	10k	1%, .25W	MP	
R...	46	57.11.3103	10k	1%, .25W	MP	
R...	47	57.11.3680	68E	1%, .25W	MP	
R...	48	57.11.3680	68E	1%, .25W	MP	
R...	49	57.11.3680	68E	1%, .25W	MP	
R...	50	57.11.3680	68E	1%, .25W	MP	
R...	51	57.11.3562	5.6k	1%, .25W	MP	
R...	52	57.11.3562	5.6k	1%, .25W	MP	
R...	53	57.11.3562	5.6k	1%, .25W	MP	
R...	54	57.11.3562	5.6k	1%, .25W	MP	
R...	55	57.11.3102	1k	1%, .25W	MP	
R...	56	57.11.3474	470k	1%, .25W	MP	
R...	57	57.11.3471	470E	1%, .25W	MP	POS (A)
R...	58	57.11.3471	470E	1%, .25W	MP	POS (32)
R...	59	57.11.3000	0E			
R...	60	57.11.3000	0E			
R...	61	57.11.3000	0E			
R...	62	57.11.3000	0E			POS (CLAB)
R...	63	57.11.3000	0E			POS (DAAB)
R...	64	57.11.3000	0E			POS (WSAB)
R...	65	57.11.3270	27E	1%, .25W	MP	
R...	66	57.11.3270	27E	1%, .25W	MP	
R...	67	57.11.3121	120E	1%, .25W	MP	
R...	68	57.11.3121	120E	1%, .25W	MP	
R...	101	57.11.3223	22k	1%, .25W	MP	
R...	102	57.11.3243	24k	1%, .25W	MP	
R...	103	57.11.3562	5.6k	1%, .25W	MP	
R...	104	57.11.3752	7.5k	1%, .25W	MP	
R...	105	57.11.3472	4.7k	1%, .25W	MP	
R...	106	57.11.3562	5.6k	1%, .25W	MP	
R...	107	57.11.3103	10k	1%, .25W	MP	
R...	108	57.11.3103	10k	1%, .25W	MP	
R...	109	57.11.3223	22k	1%, .25W	MP	
R...	110	57.11.3243	24k	1%, .25W	MP	
R...	111	57.11.3562	5.6k	1%, .25W	MP	
R...	112	57.11.3752	7.5k	1%, .25W	MP	
R...	113	57.11.3472	4.7k	1%, .25W	MP	
R...	114	57.11.3562	5.6k	1%, .25W	MP	
R...	115	57.11.3103	10k	1%, .25W	MP	
R...	116	57.11.3103	10k	1%, .25W	MP	
R...	117	57.11.3103	10k	1%, .25W	MP	
R...	118	57.11.3101	100E	1%, .25W	MP	
R...	119	57.11.3101	100E	1%, .25W	MP	
R...	120	57.11.3331	330E	1%, .25W	MP	
R...	121	57.11.3331	330E	1%, .25W	MP	
R...	201	57.11.3223	22k	1%, .25W	MP	
R...	202	57.11.3243	24k	1%, .25W	MP	
R...	203	57.11.3562	5.6k	1%, .25W	MP	
R...	204	57.11.3752	7.5k	1%, .25W	MP	
R...	205	57.11.3472	4.7k	1%, .25W	MP	
R...	206	57.11.3562	5.6k	1%, .25W	MP	
R...	207	57.11.3103	10k	1%, .25W	MP	
R...	208	57.11.3103	10k	1%, .25W	MP	
R...	209	57.11.3223	22k	1%, .25W	MP	
R...	210	57.11.3243	24k	1%, .25W	MP	
R...	211	57.11.3562	5.6k	1%, .25W	MP	
R...	212	57.11.3752	7.5k	1%, .25W	MP	
R...	213	57.11.3472	4.7k	1%, .25W	MP	
R...	214	57.11.3562	5.6k	1%, .25W	MP	
R...	215	57.11.3103	10k	1%, .25W	MP	
R...	216	57.11.3103	10k	1%, .25W	MP	
R...	217	57.11.3103	10k	1%, .25W	MP	
R...	218	57.11.3101	100E	1%, .25W	MP	
R...	219	57.11.3101	100E	1%, .25W	MP	
R...	220	57.11.3331	330E	1%, .25W	MP	
R...	221	57.11.3331	330E	1%, .25W	MP	
RZ...	1	57.88.4103	10k	2%, .25W	MP	
RZ...	2	57.88.4103	10k	2%, .25W	MP	
RZ...	3	57.88.4103	10k	2%, .25W	MP	
RZ...	4	57.88.4103	10k	2%, .25W	MP	
RZ...	5	57.88.4103	10k	2%, .25W	MP	
RZ...	6	57.88.4103	10k	2%, .25W	MP	
RZ...	7	57.88.4103	10k	2%, .25W	MP	
S...	1	55.01.0168	8 * 8		DIL SWITCH	
S...	2	55.01.0168	8 * 8		DIL SWITCH	
T...	1	1.769.420.04			DOEN TRAF0	
YIC...	1	0	NOT USED			
YIC...	2	53.03.0164	6 pin		IC-SOCKET	
YIC...	3	53.03.0164	6 pin		IC-SOCKET	
YIC...	4	53.03.0166	8 pin		IC-SOCKET	
YIC...	5	53.03.0166	8 pin		IC-SOCKET	
YIC...	6	53.03.0166	8 pin		IC-SOCKET	
YIC...	7	53.03.0173	28 pin		IC-SOCKET	
YIC...	8	53.03.0172	40 pin		IC-SOCKET	
Y....	1	89.01.1004			QUARTZ, 11.059 MHZ	
Y....	2	89.01.0550			QUARTZ, 4.000 MHZ	
Y....	3	89.01.0559			QUARTZ, 11.289 MHZ	

1.747.540.00 KEYBOARD PCB C-221 "ESD" MOR91/12/1001

Ad	Pos	Ref.No	Description
C	1	59.06.0104	100n 10 8, 63V
C	2	59.25.2221	220u 20 8, 10V
C	3	59.34.2470	47p 5 8, 63V
C	4	59.06.0104	100n 10 8, 63V
C	5	59.06.0104	100n 10 8, 63V
C	6	59.06.0104	100n 10 8, 63V
C	7	59.06.0104	100n 10 8, 63V
C	8	59.34.2470	47p 5 8, 63V
D	1	50.04.0125	IN4448 DO35
D	2	50.04.0125	IN4448 DO35
D	3	50.04.0125	IN4448 DO35
D	4	50.04.0125	IN4448 DO35
D	5	50.04.0125	IN4448 DO35
D	6	50.04.0125	IN4448 DO35
DE	1	73.01.0129	7-SBG GRN, COMMON C
DE	2	73.01.0129	7-SBG GRN, COMMON C
DE	3	73.01.0129	7-SBG GRN, COMMON C
DE	4	73.01.0129	7-SBG GRN, COMMON C
DE	5	73.01.0129	7-SBG GRN, COMMON C
DE	6	73.01.0129	7-SBG GRN, COMMON C
DE	7	73.01.0129	7-SBG GRN, COMMON C
DE	8	73.01.0129	7-SBG GRN, COMMON C
DE	9	73.01.0129	7-SBG GRN, COMMON C
DE	10	73.01.0129	7-SBG GRN, COMMON C
DZ	1	50.04.2802	GRN LED-BAR 4*
DZ	2	50.04.2801	YEL LED-BAR 4*
DZ	3	50.04.2153	RED LED-BAR 4*
DZ	4	50.04.2804	YEL LED-BAR 2*
DZ	5	50.04.2805	RED LED-BAR 2*
DZ	6	50.04.2805	RED LED-BAR 2*
DZ	7	50.04.2804	YEL LED-BAR 2*
IC	1	50.07.0489	MC14489 DIP20, MULTI-CHAR.LED DISP.DRV.
IC	2	50.07.0489	MC14489 DIP20, MULTI-CHAR.LED DISP.DRV.
IC	3	50.07.0489	MC14489 DIP20, MULTI-CHAR.LED DISP.DRV.
MP	1	1.747.540.11	EMPTY PCB
MP	2	1.747.540.10	NUMBER LABEL
MP	3	43.01.0108	ESD WARNING LABEL
R	1	57.11.3152	1k5 1 %, 0.6W, MF
R	2	57.11.3821	820E 1 %, 0.6W, MF
R	3	57.11.3000	0E 1 %, MF 0-Ohm RES
R	5	57.11.3820	82E 1 %, 0.6W, MF
R	7	57.11.3131	130E 1 %, 0.6W, MF
R	9	57.11.3131	130E 1 %, 0.6W, MF
R	10	57.11.3102	1k 1 %, 0.6W, MF
R	11	57.11.3152	1k5 1 %, 0.6W, MF
R	12	57.11.3103	10k 1 %, 0.6W, MF
R	13	57.11.3102	1k 1 %, 0.6W, MF
R	14	57.11.3222	2k2 1 %, 0.6W, MF
R	15	57.11.3222	2k2 1 %, 0.6W, MF
RZ	1	57.88.4103	10k 2 %, 0.125W, SIP09, 8 * 10K
S	2	55.99.0158	1*a T05, PUSHBUTTON SWITCH
S	11	55.99.0158	1*a T05, PUSHBUTTON SWITCH
S	12	55.99.0158	1*a T05, PUSHBUTTON SWITCH
S	13	55.99.0158	1*a T05, PUSHBUTTON SWITCH
S	14	55.99.0158	1*a T05, PUSHBUTTON SWITCH
S	15	55.99.0158	1*a T05, PUSHBUTTON SWITCH
S	16	55.99.0158	1*a T05, PUSHBUTTON SWITCH
S	17	55.99.0158	1*a T05, PUSHBUTTON SWITCH
S	18	55.99.0158	1*a T05, PUSHBUTTON SWITCH
S	19	55.99.0158	1*a T05, PUSHBUTTON SWITCH
S	20	55.99.0158	1*a T05, PUSHBUTTON SWITCH
S	21	55.99.0158	1*a T05, PUSHBUTTON SWITCH
S	22	55.99.0158	1*a T05, PUSHBUTTON SWITCH
S	23	55.99.0158	1*a T05, PUSHBUTTON SWITCH
S	24	55.99.0158	1*a T05, PUSHBUTTON SWITCH
S	25	55.99.0158	1*a T05, PUSHBUTTON SWITCH
S	26	55.99.0158	1*a T05, PUSHBUTTON SWITCH
S	27	55.99.0158	1*a T05, PUSHBUTTON SWITCH
S	28	55.99.0158	1*a T05, PUSHBUTTON SWITCH
S	29	55.99.0158	1*a T05, PUSHBUTTON SWITCH
S	30	55.99.0158	1*a T05, PUSHBUTTON SWITCH
S	31	55.99.0158	1*a T05, PUSHBUTTON SWITCH
S	32	55.99.0158	1*a T05, PUSHBUTTON SWITCH
S	33	55.99.0158	1*a T05, PUSHBUTTON SWITCH
S	34	55.99.0158	1*a T05, PUSHBUTTON SWITCH
01	W	1.747.300.94	3 pcs XL-FRONT-UNIT H2
01	W	1.746.300.93	1 pcs LL-FRONT-UNIT CD H2
01	XIC	53.99.0121	10 pcs DL-SOCKET
01	XIC	53.03.0228	8 pcs DL2-SOCKET
01	XIC	53.03.0228	8 pcs DL2-SOCKET
01	XIC	53.03.0228	8 pcs DL2-SOCKET
01	XIC	53.03.0218	4 pcs DL2-SOCKET
01	XIC	53.03.0218	4 pcs DL2-SOCKET
01	XIC	53.03.0218	4 pcs DL2-SOCKET
01	XIC	53.03.0218	4 pcs DL2-SOCKET

END

EL=Electrolytic, CER=Ceramic, PETP=Polyester, SI-Silicon, MF=Metalfilm

(00) 91/04/15 SERIE
(01) 91/12/10 SERIE ADJUST

END

1.747.560.00 LINE-AMP II PCB C-221

MOR91/12/1101

Ad	Pos	Ref.No	Description
C	1	59.22.6220	22 uP 208 35V EL
C	2	59.22.5101	100 uP 208 25V EL
C	3	59.22.5101	100 uP 208 25V EL
C	4	59.34.4101	100 pF 58 63V CER
C	5	59.34.4101	100 pF 58 63V CER
C	6	59.22.5471	470 uP 208 25V EL
C	7	59.22.5471	470 uP 208 25V EL
C	8	59.22.6220	22 uP 208 35V EL
C	9	59.22.5101	100 uP 208 25V EL
C	10	59.22.5101	100 uP 208 25V EL
C	11	59.34.4101	100 pF 58 63V CER
C	12	59.34.4101	100 pF 58 63V CER
C	13	59.22.5471	470 uP 208 25V EL
C	14	59.22.5471	470 uP 208 25V EL
C	15	59.06.0104	100 nF 108 63V PBTTP
C	16	00.00.0000	NOT USED
C	17	59.06.0104	100 nF 108 63V PBTTP
C	18	59.06.0104	100 nF 108 63V PBTTP
C	19	59.06.0104	100 nF 108 63V PBTTP
C	20	00.00.0000	NOT USED
D	1	50.04.0125	1N4448 SI
IC	1	50.09.0107	RC4559 Dip08, DUAL OPAMP
IC	2	50.09.0106	NB5532AN Dip08, DUAL OPAMP
IC	3	50.09.0106	NB5532AN Dip08, DUAL OPAMP
IC	4	50.09.0107	RC4559 Dip08, DUAL OPAMP
IC	5	50.09.0106	NB5532AN Dip08, DUAL OPAMP
IC	6	50.09.0106	NB5532AN Dip08, DUAL OPAMP
J	1	54.21.2201	3 Po1 XLR-PCB-CONNECTOR
J	2	54.21.2201	3 Po1 XLR-PCB-CONNECTOR
J	3	54.01.0021	JUMPER CASE
J	4	54.01.0021	JUMPER CASE
J	5	54.13.0002	15 Po1 D-TYPE PCB-CONNECTOR
K	1	56.04.0196	12V 2*U RELAIS
MP	1	1.747.560.11	LINE-AMPLIFIER PCB
MP	2	1.747.560.10	NUMBER LABEL
MP	3	20.99.0103	2 Pcs XLR-SCREW
MP	4	1.010.115.54	CONNECTOR SINK
MP	5	21.38.0355	2 Pcs SCREW M3 * 8
MP	6	24.16.2030	2 Pcs PIN WASHER
P	1	54.01.0265	8 Po1 CTS-PIN CASE
P	2	54.01.0020	4 Pcs JUMPER-PIN
P	3	54.01.0020	4 Pcs JUMPER-PIN
Q	1	50.03.0436	BC 237B SMALL SIGNAL NPN
Q	2	50.03.0436	BC 237B SMALL SIGNAL NPN
RA	1	58.01.8502	5K Lin 208, 0.10W, HOR
RA	2	58.01.8502	5K Lin 208, 0.10W, HOR
R	1	57.11.3392	3.9 K 1%, 0.25W, MF
R	2	00.00.0000	NOT USED
R	3	57.11.3222	2.2 K 1%, 0.25W, MF
R	4	57.11.3682	6.8 K 1%, 0.25W, MF
R	5	57.11.3682	6.8 K 1%, 0.25W, MF
R	6	57.11.3224	220 K 1%, 0.25W, MF
R	7	57.11.3682	6.8 K 1%, 0.25W, MF
R	8	57.11.3682	6.8 K 1%, 0.25W, MF
R	9	57.11.3224	220 K 1%, 0.25W, MF
R	10	57.11.3682	6.8 K 1%, 0.25W, MF
R	11	57.11.3682	6.8 K 1%, 0.25W, MF
R	12	57.11.3682	6.8 K 1%, 0.25W, MF
R	13	57.11.3682	6.8 K 1%, 0.25W, MF
R	14	57.11.3682	6.8 K 1%, 0.25W, MF
R	15	57.11.3682	6.8 K 1%, 0.25W, MF
R	16	57.11.3470	47 E 1%, 0.25W, MF
R	17	57.11.3470	47 E 1%, 0.25W, MF
R	18	57.11.3470	47 E 1%, 0.25W, MF
R	19	57.11.3470	47 E 1%, 0.25W, MF
R	20	57.11.3682	6.8 K 1%, 0.25W, MF
R	21	57.11.3682	6.8 K 1%, 0.25W, MF
R	22	57.11.3682	6.8 K 1%, 0.25W, MF
R	23	57.11.3682	6.8 K 1%, 0.25W, MF
R	24	57.11.3103	10 K 1%, 0.25W, MF
R	25	57.11.3103	10 K 1%, 0.25W, MF
R	26	57.11.3392	3.9 K 1%, 0.25W, MF
R	27	00.00.0000	NOT USED
R	28	57.11.3222	2.2 K 1%, 0.25W, MF
R	29	57.11.3682	6.8 K 1%, 0.25W, MF
R	30	57.11.3682	6.8 K 1%, 0.25W, MF
R	31	57.11.3224	220 K 1%, 0.25W, MF
R	32	57.11.3682	6.8 K 1%, 0.25W, MF
R	33	57.11.3682	6.8 K 1%, 0.25W, MF
R	34	57.11.3224	220 K 1%, 0.25W, MF
R	35	57.11.3682	6.8 K 1%, 0.25W, MF
R	36	57.11.3682	6.8 K 1%, 0.25W, MF
R	37	57.11.3682	6.8 K 1%, 0.25W, MF
R	38	57.11.3682	6.8 K 1%, 0.25W, MF
R	39	57.11.3682	6.8 K 1%, 0.25W, MF
R	40	57.11.3682	6.8 K 1%, 0.25W, MF
R	41	57.11.3470	47 E 1%, 0.25W, MF
R	42	57.11.3470	47 E 1%, 0.25W, MF
R	43	57.11.3470	47 E 1%, 0.25W, MF
R	44	57.11.3470	47 E 1%, 0.25W, MF
R	45	57.11.3682	6.8 K 1%, 0.25W, MF
R	46	57.11.3682	6.8 K 1%, 0.25W, MF
R	47	57.11.3682	6.8 K 1%, 0.25W, MF
R	48	57.11.3682	6.8 K 1%, 0.25W, MF
R	49	57.11.3103	10 K 1%, 0.25W, MF
R	50	57.11.3103	10 K 1%, 0.25W, MF
R	51	57.11.3103	10 K 1%, 0.25W, MF
R	52	57.11.3103	10 K 1%, 0.25W, MF
R	53	57.11.3103	10 K 1%, 0.25W, MF
W	1	1.747.560.93	LL-LINE AMP II PCB
W	2	1.023.311.02	FLAT-CABLE 16 Po1, 0.2 m

EL-Electrolytic, CER-Ceramic, PBTTP-Polyester, SI-Silicon, MF-Metalfilm

(00) 91/04/26 SERIE
(01) 91/12/11 SERIE ADJUST

END

1.747.560.81 LINE-AMP PCB C-221 PS92/11/2700

Ad	Pos	Ref.No	Description
C.....1	59.22.6220	22 uF	208 35V EL
C.....2	59.22.5101	100 uF	208 25V EL
C.....3	59.22.5101	100 uF	208 25V EL
C.....4	59.34.4101	100 pF	58 63V CER
C.....5	59.34.4101	100 pF	58 63V CER
C.....6	59.22.5471	470 uF	208 25V EL
C.....7	59.22.5471	470 uF	208 25V EL
C.....8	59.22.6220	22 uF	208 35V EL
C.....9	59.22.5101	100 uF	208 25V EL
C.....10	59.22.5101	100 uF	208 25V EL
C.....11	59.34.4101	100 pF	58 63V CER
C.....12	59.34.4101	100 pF	58 63V CER
C.....13	59.22.5471	470 uF	208 25V EL
C.....14	59.22.5471	470 uF	208 25V EL
C.....15	59.06.0104	100 nF	108 63V PETP
C.....16	0	NOT USED	
C.....17	59.06.0104	100 nF	108 63V PETP
C.....18	59.06.0104	100 nF	108 63V PETP
C.....19	59.06.0104	100 nF	108 63V PETP
C.....20	0	NOT USED	
D.....1	50.04.0125	IN4448	SI
IC.....1	50.09.0107	RC4559	Dip08, DUAL OPAMP
IC.....2	50.09.0106	NE5532AN	Dip08, DUAL OPAMP
IC.....3	50.09.0106	NE5532AN	Dip08, DUAL OPAMP
IC.....4	50.09.0107	RC4559	Dip08, DUAL OPAMP
IC.....5	50.09.0106	NE5532AN	Dip08, DUAL OPAMP
IC.....6	50.09.0106	NE5532AN	Dip08, DUAL OPAMP
J.....1	54.21.2200	3 Pol	XLR-PCB-CONNECTOR MALE
J.....2	54.21.2200	3 Pol	XLR-PCB-CONNECTOR MALE
J.....3	54.01.0021		JUMPER CASE
J.....4	54.01.0021		JUMPER CASE
J.....5	54.13.0002	15 Pol	D-TYPE PCB-CONNECTOR
K.....1	56.04.0196	12V 2*U	RELAIS
MP.....1	1.747.560.12		LINE-AMPLIFIER PCB
MP.....2	1.747.560.10		NUMBER LABEL
MP.....3	20.99.0103	2 Pcs	XLR-SCREW
MP.....4	1.010.115.54		CONNECTOR SINK
MP.....5	21.38.0355	2 Pcs	SCREW M3 * 8
MP.....6	24.16.2030	2 Pcs	FIN WASHER
P.....1	54.01.0265	8 Pol	CIS-PIN CASE
P.....2	54.01.0020	4 Pcs	JUMPER-PIN
P.....3	54.01.0020	4 Pcs	JUMPER-PIN
Q.....1	50.03.0436	BC 237B	SMALL SIGNAL NPN
Q.....2	50.03.0436	BC 237B	SMALL SIGNAL NPN
RA.....1	58.01.8502	5K Lin	208, 0.10W, HOR
RA.....2	58.01.8502	5K Lin	208, 0.10W, HOR
R.....1	57.11.3392	3.9 K	18, 0.25W, MF
R.....2	0	NOT USED	
R.....3	57.11.3222	2.2 K	18, 0.25W, MF
R.....4	57.11.3682	6.8 K	18, 0.25W, MF
R.....5	57.11.3682	6.8 K	18, 0.25W, MF
R.....6	57.11.3224	220 K	18, 0.25W, MF
R.....7	57.11.3682	6.8 K	18, 0.25W, MF
R.....8	57.11.3682	6.8 K	18, 0.25W, MF
R.....9	57.11.3224	220 K	18, 0.25W, MF
R.....10	57.11.3682	6.8 K	18, 0.25W, MF
R.....11	57.11.3682	6.8 K	18, 0.25W, MF
R.....12	57.11.3682	6.8 K	18, 0.25W, MF
R.....13	57.11.3682	6.8 K	18, 0.25W, MF
R.....14	57.11.3682	6.8 K	18, 0.25W, MF
R.....15	57.11.3682	6.8 K	18, 0.25W, MF
R.....16	57.11.3470	47 E	18, 0.25W, MF
R.....17	57.11.3470	47 E	18, 0.25W, MF
R.....18	57.11.3470	47 E	18, 0.25W, MF
R.....19	57.11.3470	47 E	18, 0.25W, MF
R.....20	57.11.3682	6.8 K	18, 0.25W, MF
R.....21	57.11.3682	6.8 K	18, 0.25W, MF
R.....22	57.11.3682	6.8 K	18, 0.25W, MF
R.....23	57.11.3682	6.8 K	18, 0.25W, MF
R.....24	57.11.3103	10 K	18, 0.25W, MF
R.....25	57.11.3103	10 K	18, 0.25W, MF
R.....26	57.11.3392	3.9 K	18, 0.25W, MF
R.....27	0	NOT USED	
R.....28	57.11.3222	2.2 K	18, 0.25W, MF
R.....29	57.11.3682	6.8 K	18, 0.25W, MF
R.....30	57.11.3682	6.8 K	18, 0.25W, MF
R.....31	57.11.3224	220 K	18, 0.25W, MF
R.....32	57.11.3682	6.8 K	18, 0.25W, MF
R.....33	57.11.3682	6.8 K	18, 0.25W, MF
R.....34	57.11.3224	220 K	18, 0.25W, MF
R.....35	57.11.3682	6.8 K	18, 0.25W, MF
R.....36	57.11.3682	6.8 K	18, 0.25W, MF
R.....37	57.11.3682	6.8 K	18, 0.25W, MF
R.....38	57.11.3682	6.8 K	18, 0.25W, MF
R.....39	57.11.3682	6.8 K	18, 0.25W, MF
R.....40	57.11.3682	6.8 K	18, 0.25W, MF
R.....41	57.11.3470	47 E	18, 0.25W, MF
R.....42	57.11.3470	47 E	18, 0.25W, MF
R.....43	57.11.3470	47 E	18, 0.25W, MF
R.....44	57.11.3470	47 E	18, 0.25W, MF
R.....45	57.11.3682	6.8 K	18, 0.25W, MF
R.....46	57.11.3682	6.8 K	18, 0.25W, MF
R.....47	57.11.3682	6.8 K	18, 0.25W, MF
R.....48	57.11.3682	6.8 K	18, 0.25W, MF
R.....49	57.11.3103	10 K	18, 0.25W, MF
R.....50	57.11.3103	10 K	18, 0.25W, MF
R.....51	57.11.3103	10 K	18, 0.25W, MF
R.....52	57.11.3103	10 K	18, 0.25W, MF
R.....53	57.11.3103	10 K	18, 0.25W, MF
W.....1	1.747.560.93		LL-LINE AMP II PCB
W.....2	1.023.311.02		FLAT-CABLE 16 Pol, 0.2 m

EL=Electrolytic, CER=Ceramic, PETP=Polyester, SI=Silicon, MF=Metalfilm

END

